

NBC-M12FRY/2,0-94H - Câble hybride



1146377

<https://www.phoenixcontact.com/fr/produits/1146377>

Veillez tenir compte du fait que les données affichées dans ce document PDF proviennent de notre catalogue en ligne. Vous trouverez les données complètes dans la documentation utilisateur. Nos conditions générales d'utilisation des téléchargements sont applicables.



Câble hybride, Ethernet hybride CAT5 (100 Mbit/s), 8-pôles exempt d'halogène, blindé (Advanced Shielding Technology), Connecteur femelle coudé M12, détrompage: Y / IP65/IP67, sur extrémité libre, longueur de câble: 2 m, Power with Ethernet (PWE)

Données commerciales

| | |
|-------------------------------------|---------------|
| Référence | 1146377 |
| Conditionnement | 1 Unité(s) |
| Commande minimum | 1 Unité(s) |
| Clé de vente | BF1CML |
| Product key | BF1CML |
| GTIN | 4063151137809 |
| Poids par pièce (emballage compris) | 253,9 g |
| Poids par pièce (hors emballage) | 22,22 g |
| Pays d'origine | PL |

Caractéristiques techniques

Propriétés du produit

| | |
|----------------------------|----------------------------------|
| Type de produit | Câble de données préconfectionné |
| Type de capteur | Ethernet hybride |
| Nombre de pôles | 8 |
| Application | Standard |
| Nombre de sorties de câble | 1 |
| Blindé | oui |
| Détrompage | Y |

Interfaces

| | |
|--------------------------|---|
| Système de bus | Ethernet |
| Type de signal/catégorie | Ethernet hybride CAT5 (CEI 11801), 100 Mbit/s |

Signalisation

| | |
|--------------------------------|-----|
| Affichage d'état | Non |
| Présence d'un affichage d'état | Non |

Propriétés électriques

| | |
|--------------------------|--------------------------------|
| Tension nominale U_N | 48 V AC (Puissance et données) |
| | 50 V DC (Puissance et données) |
| Intensité nominale I_N | 6 A (Alimentation) |
| | 0,5 A (Données) |
| Support de transmission | Cuivre |

Indications sur les matériaux

| | |
|-------------------------------------|----|
| Classe d'inflammabilité selon UL 94 | V0 |
|-------------------------------------|----|

Connecteur

Raccordement 1

| | |
|--------------------------|--|
| Type | Connecteur femelle coudé M12 / IP65/IP67 |
| Nombre de pôles | 8 (4+4) |
| Type de codage | Y (Hybride) |
| Blindé | oui |
| Couleur surface de prise | noir |
| Matériau | CuZn (Contact) |
| | Ni/Au (Surface des contacts) |
| | PA (Caractéristiques des porte-contacts) |
| | PA (Alimentation des porte-contacts) |
| | TPU, ignifuge, autoextinguible (Surface de prise) |
| | Zinc moulé sous pression, nickelé (Raccordement vissé) |
| Cycles d'enfichage | ≥ 100 |

NBC-M12FRY/2,0-94H - Câble hybride

1146377

<https://www.phoenixcontact.com/fr/produits/1146377>

| | |
|---------------------------------------|------------------|
| Résistance de contact | ≤ 5 mΩ |
| Résistance d'isolement | ≥ 100 MΩ |
| Couple de serrage | 0,4 Nm |
| Indice de protection | IP65/IP67 |
| Température ambiante (fonctionnement) | -25 °C ... 90 °C |


Raccordement 2

| | |
|------|-----------------|
| Type | extrémité libre |
|------|-----------------|

Câble/conducteur

| | |
|-------------------|-----|
| Longueur du câble | 2 m |
|-------------------|-----|

Hybride Ethernet [94H]

| | |
|---|---|
| Dessin coté |  |
| Poids de gaine | 110 kg/km |
| Style UL AWM | 20233 (80 °C / 300 V) |
| Nombre de pôles | 8 |
| Blindé | oui |
| Type | Hybride Ethernet [94H] |
| Structure du conducteur | 1x4x AWG 26+1x4x AWG 18 |
| Structure du conducteur ligne de signal | 19x 0,10 mm |
| AWG ligne de signaux | 26 |
| Section de câble | 4x 0,15 mm ² (Données) 4x 0,85 mm ² (Alimentation) |
| Diamètre de fil avec isolant | 1,05 mm (Données) 1,4 mm (Alimentation) |
| Diamètre extérieur du câble | 8,8 mm ±0,2 mm |
| Gaine extérieure, matériau | PUR |
| Gaine extérieure, coloris | noir RAL 9005 |
| Matériau conducteur | Cordon Cu nu |
| Matériau isolant de fil | PP (Données) PP (Alimentation) |
| Fil, coloris | blanc/orange, orange, blanc/vert, vert, blanc, bleu, marron, noir |
| Câblage total | 1 quarte en étoile et 4 fils avec 2 masses de remplissage |
| Revêtement optique de blindage | 85 % |
| Résistance d'isolement | ≥ 5 GΩ*km |
| Résistance de boucle | ≤ 280,00 Ω/km (Données) ≤ 45,00 Ω/km (Alimentation) |

| | |
|--|---|
| Impédance d'onde | 100 Ω \pm 15 Ω (4 MHz ... 100 MHz) |
| Capacité en service | nom. 50 nF (par kilomètre) |
| Impédance différentielle | 100 Ω \pm 5 % (pour 100 MHz) |
| Tension nominale câble | \leq 125 V (Valeur de crête, par pour courants forts) |
| Tension d'essai fil/fil | 2000 V (50 Hz, 1 min.) |
| Tension d'essai fil/blindage | 2000 V (50 Hz, 1 min.) |
| Rayon de courbure minimum, position fixe | 4 x D |
| Rayon de courbure minimum, position flexible | 8 x D |
| Rayon de courbure minimal, pose fixe | 36 mm |
| Rayon de courbure minimal, pose souple | 71 mm |
| Cycles de flexion max. | 2000000 |
| Résistance à la traction | 85 N (Selon DIN EN 50565-1 pour pose flexible) 295 N (Selon DIN EN 50565-1 pour pose fixe) |
| Affaiblissement paradiaphonique (NEXT) | 56,3 dB (pour 4 MHz) 50,3 dB (pour 10 MHz) 47,2 dB (pour 16 MHz) 45,8 dB (pour 20 MHz) 42,9 dB (pour 31,25 MHz) 38,4 dB (pour 62,5 MHz) 35,3 dB (pour 100 MHz) |
| Effet d'écran | 6,2 dB (pour 4 MHz) 9,8 dB (pour 10 MHz) 12,4 dB (pour 16 MHz) 13,9 dB (pour 20 MHz) 17,6 dB (pour 31,25 MHz) 25,4 dB (pour 62,5 MHz) 32,8 dB (pour 100 MHz) \geq 80 dB (30 MHz ... 100 MHz) |
| Absence d'halogène | d'après IEC 60754-1 selon DIN VDE 0472 partie 815 |
| Résistance à la propagation des flammes | selon la norme UL 1581, paragraphe 1060 selon UL 1581, section 1061 selon la norme UL 2556, paragraphe 9.3 |
| Résistance à l'huile | selon la norme CEI 60811-404 selon DIN EN 50363-10-2 |
| Résistance spéciale | Non adhésif Résistance à l'hydrolyse DIN EN 50396 |
| Propriétés particulières | exempt de substances néfastes à l'application d'enduits exempt de silicone |
| Température ambiante (fonctionnement) | -40 °C ... 80 °C (câble, pose fixe) -30 °C ... 70 °C (Câble, pose souple) |

Conditions environnementales et de durée de vie

NBC-M12FRY/2,0-94H - Câble hybride



1146377

<https://www.phoenixcontact.com/fr/produits/1146377>

Conditions ambiantes

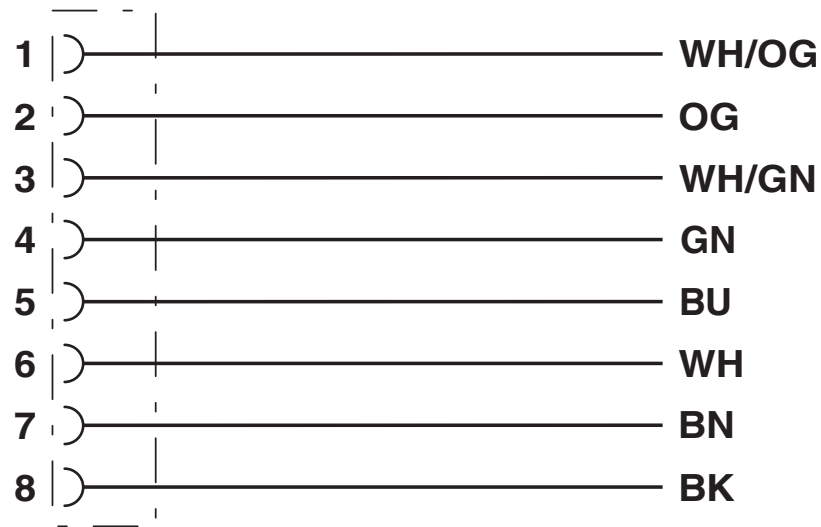
| | |
|----------------------|-----------|
| Indice de protection | IP65 |
| | IP67 |
| | IP65/IP67 |

Normes et spécifications

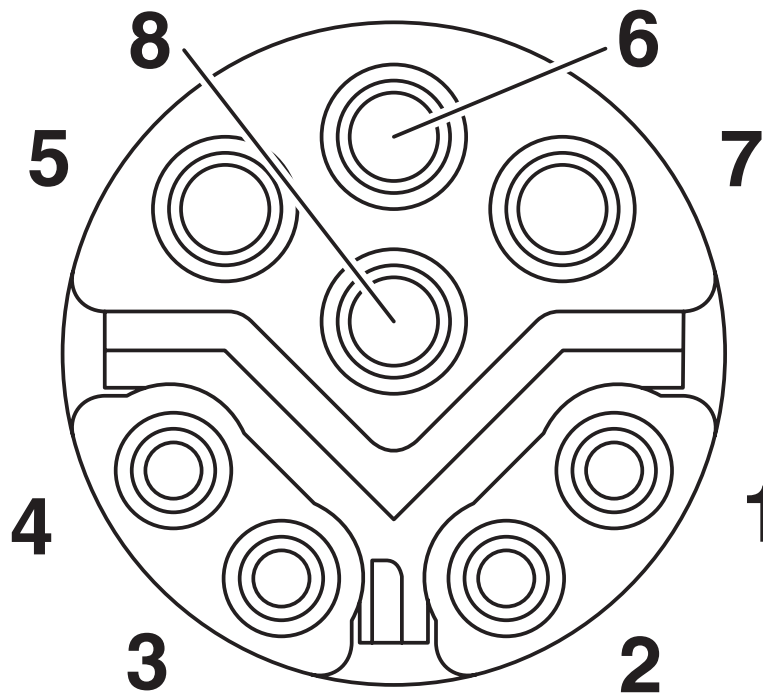
| | |
|-------------------------|-----------------|
| Désignation de la norme | Connecteur M12 |
| Normes/prescriptions | CEI 61076-2-113 |

Dessins

Schéma de connexion



Dessin schématique



Nombre de pôles M12 mâle hybride, 8 pôles, détrompage Y, vue côté femelle

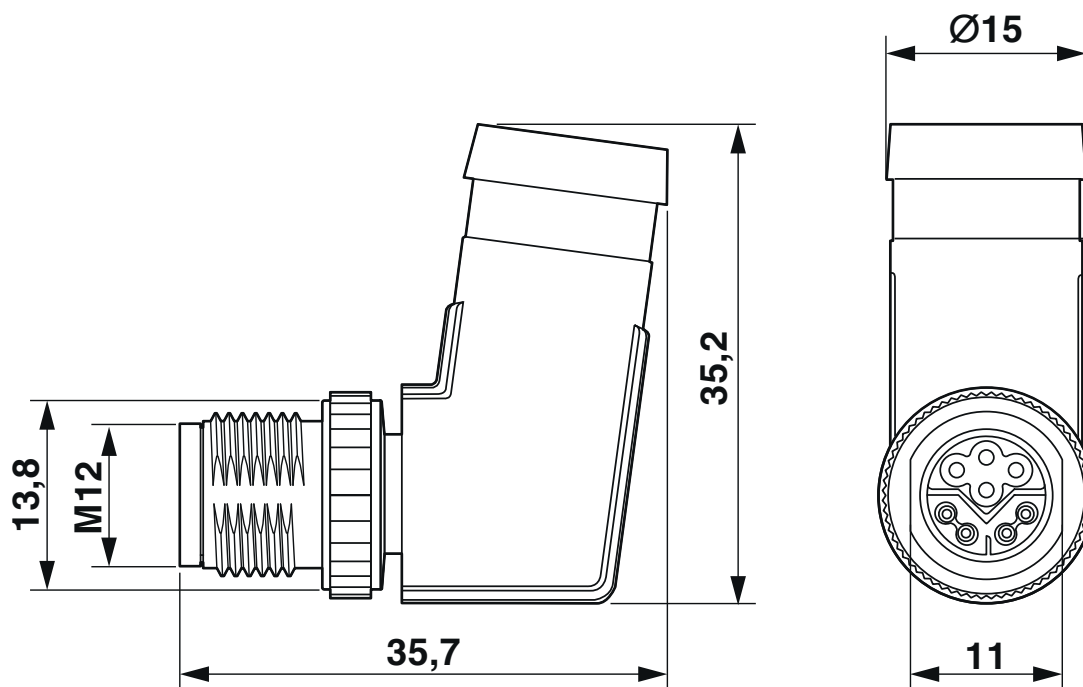
NBC-M12FRY/2,0-94H - Câble hybride

1146377

<https://www.phoenixcontact.com/fr/produits/1146377>



Dessin coté




Connecteur femelle M12 x 1, coudé, blindé


1146377


<https://www.phoenixcontact.com/fr/produits/1146377>


Homologations

 To download certificates, visit the product detail page: <https://www.phoenixcontact.com/fr/produits/1146377>

|  UL Listed Identifiant de l'homologation: FILE E 335024 | | | | |
|--|------------------------|--------------------------|-------------|-----------------------|
| | Tension nominale U_N | Intensité nominale I_N | Section AWG | Section mm^2 |
| | 56,5 V | 0,175 A | - | - |

|  cUL Listed Identifiant de l'homologation: FILE E 335024 | | | | |
|---|------------------------|--------------------------|-------------|-----------------------|
| | Tension nominale U_N | Intensité nominale I_N | Section AWG | Section mm^2 |
| | 56,5 V | 0,175 A | - | - |

|  cUL Listed Identifiant de l'homologation: E221474 | | | | |
|--|------------------------|--------------------------|-------------|-----------------------|
| | Tension nominale U_N | Intensité nominale I_N | Section AWG | Section mm^2 |
| Puissance | 48 V | 6 A | - | - |
| Données | 50 V | 0,5 A | - | - |

|  UL Listed Identifiant de l'homologation: E221474 | | | | |
|--|------------------------|--------------------------|-------------|-----------------------|
| | Tension nominale U_N | Intensité nominale I_N | Section AWG | Section mm^2 |
| Puissance | 48 V | 6 A | - | - |
| Données | 50 V | 0,5 A | - | - |

1146377

<https://www.phoenixcontact.com/fr/produits/1146377>

Classifications

ECLASS

| | |
|-------------|----------|
| ECLASS-11.0 | 27060307 |
| ECLASS-12.0 | 27060307 |
| ECLASS-13.0 | 27060307 |

ETIM

| | |
|----------|----------|
| ETIM 9.0 | EC001855 |
|----------|----------|

UNSPSC

| | |
|-------------|----------|
| UNSPSC 21.0 | 26121600 |
|-------------|----------|

NBC-M12FRY/2,0-94H - Câble hybride



1146377

<https://www.phoenixcontact.com/fr/produits/1146377>

Conformité environnementale

China RoHS

Période d'utilisation conforme : illimitée = EFUP-e

Aucune substance dangereuse dépassant les valeurs seuils ;

NBC-M12FRY/2,0-94H - Câble hybride



1146377

<https://www.phoenixcontact.com/fr/produits/1146377>

Accessoires

PROT-M12 MS-PA-CHAIN - Vis de fermeture

1430899

<https://www.phoenixcontact.com/fr/produits/1430899>

Cache de protection M12 avec bande de fixation pour lignes de capteurs, pour connecteurs femelles M12 non affectés



SAC-M12-EXCLIP-F - Clips de sécurité

1558991

<https://www.phoenixcontact.com/fr/produits/1558991>

Clip de sécurité pour le côté connecteur femelle de câbles pour capteurs/actionneurs munis de connecteurs M12 et de connecteurs M12 à confectionner, pour écrous moletés de diamètre 15 mm, ou pour clé Allen de 14 mm, évite la séparation de raccords enfichables, sans outil



NBC-M12FRY/2,0-94H - Câble hybride

1146377

<https://www.phoenixcontact.com/fr/produits/1146377>



TSD 04 SAC - Tournevis dynamométrique

1208429

<https://www.phoenixcontact.com/fr/produits/1208429>



Tournevis dynamométrique, couple de serrage pré réglé de 0,4 Nm et entraînement hexagonal de 4 mm pour connecteur M12

TSD-M 1,2NM - Tournevis dynamométrique

1212224

<https://www.phoenixcontact.com/fr/produits/1212224>



Tournevis dynamométrique, précision selon EN ISO 6789, réglable de 0,3 à 1,2 Nm

NBC-M12FRY/2,0-94H - Câble hybride



1146377

<https://www.phoenixcontact.com/fr/produits/1146377>

TSD-M SAC-BIT ADAPTER - Kit d'adaptation

1212600

<https://www.phoenixcontact.com/fr/produits/1212600>



Embout d'adaptateur, pour outils dynamométriques TSD-M..., entraînement 1/4"-E6,3, avec six pans de 4 mm pour embouts SAC

SAC BIT M12-D15 - Outil

1208432

<https://www.phoenixcontact.com/fr/produits/1208432>



Embout enfichable pour le montage de câbles de capteurs/actionneurs munis de connecteurs M12 et de connecteurs M12 à équiper avec diamètre d'écrou moleté de 15 mm, pour emmanchement à six pans de 4 mm

Phoenix Contact 2024 © - Tous droits réservés
<https://www.phoenixcontact.com>

PHOENIX CONTACT SAS
52 Boulevard de Beaubourg Emerainville
77436 Marne La Vallée Cedex 2 France
+33 (0) 1 60 17 98 98
documentation@phoenixcontact.fr