

## Fiche produit

### Caractéristiques

# BMXCPS3020

Modicon X80 - module d'alimentation -  
24..48Vcc - 31,2W



### Principales

Gamme de produit	Modicon X80
Type de produit ou équipement	Module d'alimentation
Compatibilité de fond de panier	Non compatible avec BMEXBP...02
Tension primaire	24 à 48 V isolé
Type de circuit d'alimentation	CC
Puissance au secondaire	15 W 3,3 V CC alimentation électrique du module E/S logique 31,2 W 24 V CC processeur et alimentation électrique du module E/S

### Complémentaires

Limite de la tension primaire	18...62.4 V
Courant en entrée	0,83 A 48 V 1,65 A 24 V
Courant à l'appel	30 A 24 V 60 A 48 V
I <sub>t</sub> à l'enclenchement	1 A <sup>2</sup> .s 24 V 3 A <sup>2</sup> .s 48 V
I <sub>t</sub> à l'enclenchement	0,2 As 24 V 0,3 As 48 V
Fiabilité MTBF	4600000 H
Type de protection	Fusible interne non accessible pour (primaire) Protection contre les surcharges pour circuit secondaire, alimentation électrique du détecteur 24 V Protection surtension pour circuit secondaire, alimentation électrique du détecteur 24 V Protection contre les courts-circuits pour circuit secondaire, alimentation électrique du détecteur 24 V
Courant sous tension secondaire	1,3 A 24 V CC processeur et alimentation électrique du module E/S 4,5 A 3,3 V CC alimentation électrique du module E/S logique
Puissance dissipée maximale en W	8,5 W
Etat LED	1 LED (vert) tension rack OK
Type de commande	Bouton-poussoir RESET - redémarrage à froid
Raccordement électrique	1 connecteur 2 broche(s)relais d'alarme 1 connecteur 5 broche(s)alimentation de la ligne, terre de protection
Distance maximale entre les appareils	10 M câble d'alimentation cuivre 1,5 mm <sup>2</sup> 15 m câble d'alimentation cuivre 2,5 mm <sup>2</sup>
Résistance d'isolement	>= 10 MOhm primaire / masse >= 10 MOhm primaire / secondaire
Poids du produit	0,34 kg

Le présent document comprend des descriptions générales et/ou des caractéristiques techniques générales sur la performance des produits auxquels il se réfère. Le présent document ne peut être utilisé pour déterminer l'aptitude ou la fiabilité de ces produits pour des applications utilisateur spécifiques et n'est pas destiné à se substituer à cette détermination. Il appartient à chaque utilisateur ou intégrateur de réaliser, sous sa propre responsabilité, l'analyse de risques complète et appropriée, d'évaluer et tester les produits dans le contexte de leur application ou utilisation spécifique. Ni la société Schneider Electric Industries SAS, ni aucune de ses filiales ou sociétés affiliées ne peut être tenue pour responsable de la mauvaise utilisation de l'information contenue dans le présent document.

## Environnement

Immunité aux micro-coupures	1 ms
Tenue diélectrique	1500 V primaire / masse 1500 V primaire / secondaire
Tenue aux vibrations	3 gn
Tenue aux chocs mécaniques	30 gn
Degré de protection (IP)	IP20
Règlement Européen	2014/35/EU - directive basse tension 2014/30/EU - compatibilité électromagnétique
Température ambiante de stockage	-40...85 °C
Température ambiante de fonctionnement	0...60 °C
Humidité relative	5...95 % à 55 °C sans condensation
Traitement de protection	TC
Altitude de fonctionnement	0...2000 m 2000...5000 m avec facteur de réduction

## Emballage

Type d'emballage 1	PCE
Nb produits dans l'emballage 1	1
Hauteur de l'emballage 1	13,183 cm
Largeur de l'emballage 1	15,437 cm
Longueur de l'emballage 1	15,654 cm
Poids de l'emballage 1	500,0 g
Type d'emballage 2	S04
Nb produits dans l'emballage 2	12
Hauteur de l'emballage 2	30 cm
Largeur de l'emballage 2	40 cm
Longueur de l'emballage 2	60 cm
Poids de l'emballage 2	7,22 kg
Type d'emballage 3	P06
Nb produits dans l'emballage 3	48
Hauteur de l'emballage 3	75 cm
Largeur de l'emballage 3	60 cm
Longueur de l'emballage 3	80 cm
Poids de l'emballage 3	40 kg

## Durabilité de l'offre

Régulation REACH	<a href="#">Déclaration REACH</a>
Directive RoHS UE	Conformité pro-active (Produit en dehors du scope légal RoHS UE) <a href="#">Déclaration RoHS UE</a>
Sans mercure	Oui
Régulation RoHS Chine	<a href="#">Déclaration RoHS Pour La Chine</a>
Information sur les exemptions RoHS	<a href="#">Oui</a>
DEEE	Sur le marché de l'Union Européenne, le produit doit être mis au rebut selon un protocole spécifique de collecte des déchets et ne jamais être jeté dans une poubelle d'ordures ménagères.

## Garantie contractuelle

Garantie	18 mois
----------	---------

Modules montés dans des racks

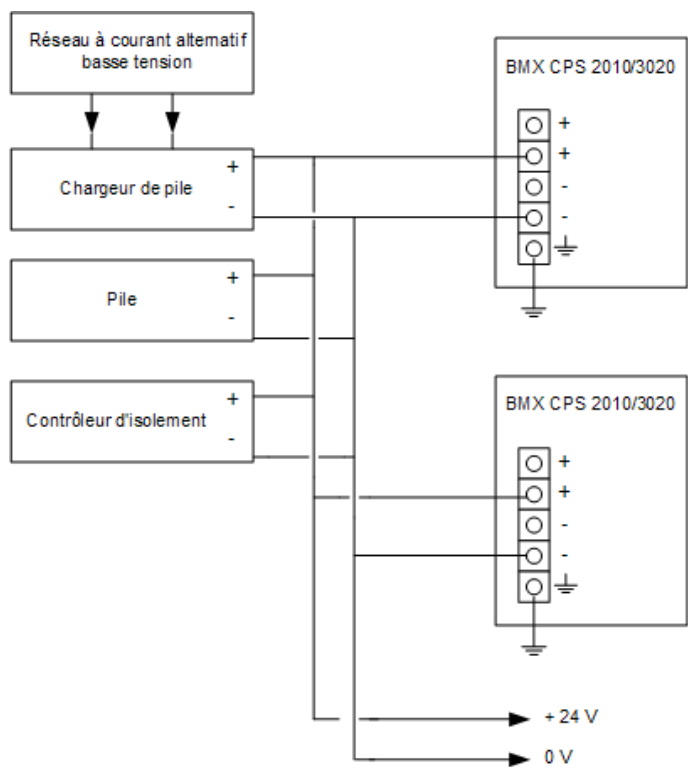
Dimensions



- (1) Avec bornier débrochable (cage à vis ou à ressort).
- (2) Avec connecteur FCN.
- (3) Sur rail AM1 ED : 35 mm de large, 15 mm de profondeur. Possible uniquement avec rack BMXXBP0400/0400H/0600/0600H/0800/0800H.

Références de racks	a (mm)	a (pouces)
BMXXBP0400 et BMXXBP0400H	242,4	09,54
BMXXBP0600 et BMXXBP0600H	307,6	12,11
BMXXBP0800 et BMXXBP0800H	372,8	14,68
BMXXBP1200 et BMXXBP1200H	503,2	19,81

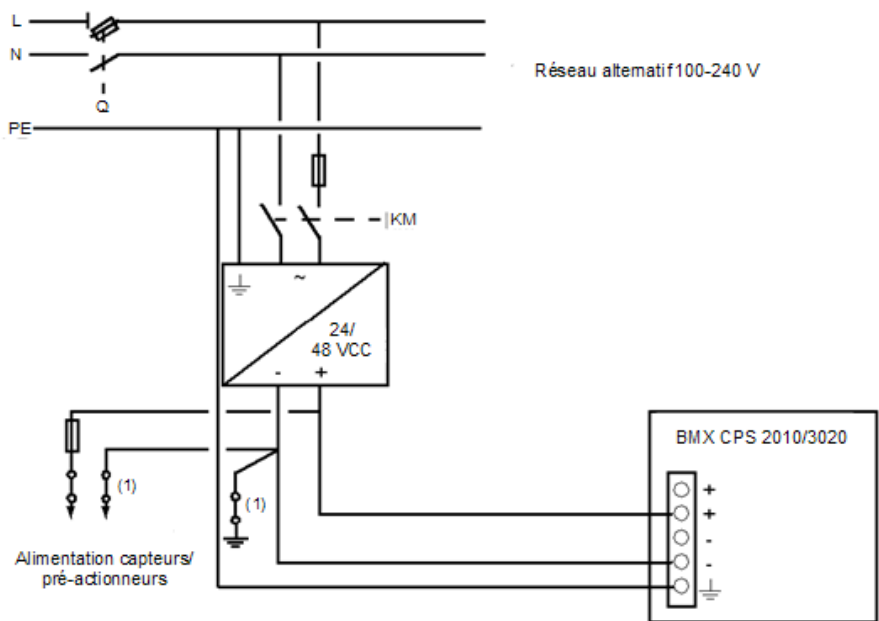
## Raccordement des modules d'alimentation à courant continu à un réseau à courant continu flottant 24 VCC ou 48 VCC



Réseau flottant 24 VCC pour l'alimentation de capteurs, actionneurs et modules d'entrées/sorties.

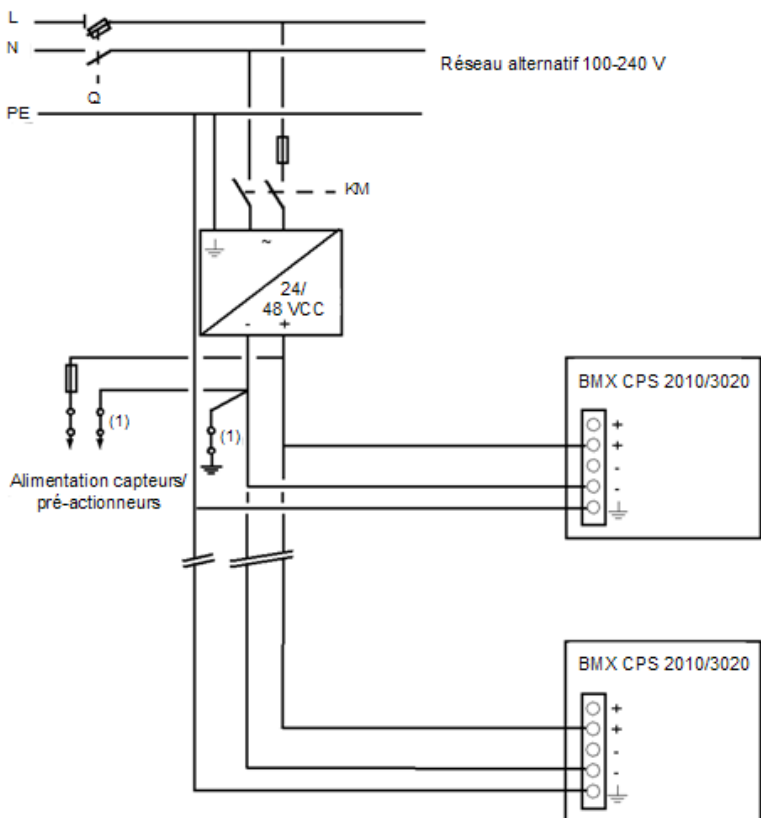
## Raccordement des modules d'alimentation à courant continu à un réseau à courant alternatif

### Raccordement d'une station automate constituée d'un seul rack



- Q Sectionneur général
- KM Contacteur de ligne ou disjoncteur
- (1) Barrette d'isolement pour recherche d'un défaut de mise à la masse

### Raccordement d'une station automate constituée de plusieurs racks



- Q Sectionneur général
- KM Contacteur de ligne ou disjoncteur
- (1) Barrette d'isolement pour recherche d'un défaut de mise à la masse