

**ROBINET A TOURNANT SPHERIQUE FONTE XOMOX REVETU PFA 2 PIECES A BRIDES
PN10/16 DIN LONG (3202-1 F1)**

Robinet à tournant sphérique fonte GS 2 pièces Split Body XOMOX revêtu PFA avec passage intégral pour le sectionnement de fluides dans les réseaux chimiques et pharmaceutiques, industries pétrochimiques, vide.

Tous les composants en contact avec le fluide sont entièrement revêtus PFA Teflon®, barrière contre la corrosion.

Faible couple de manœuvre permettant l'usage d'actionneur de taille réduite.

Étanchéité vers l'extérieur garantie par joint « SX » innovant, réagissant avec la pression et assurant une haute protection contre les émissions fugitives, certification ISO 15848-1 :2006.

Compatible pour les atmosphères explosives, ATEX Zone 1&21 et Zone 2&22 notamment grâce au ressort antistatique.

Robinet conforme au règlement **CE 1935/2004 et FDA sur demande.**

Commande par levier inox cadénassable, possible avec rehausse inox du DN15 au DN100.

Le robinet peut être commandé par un actionneur monté la platine ISO 5211.



XOMOX®



- Dimensions :** DN15 à DN150
Raccordement : A brides PN10/16 RF
Température Mini : -10°C
Température Maxi : +204°C
Pression Maxi : 16 Bars
Caractéristiques : Vanne revêtue PFA
Motorisable (platine ISO 5211)
Passage intégral
Joint SX dynamique pour parfaite étanchéité
Tournant sphérique mono pièce anti-éjection

Matière : Corps Fonte EN-GJS-400-18-LT revêtu PFA

ROBINET A TOURNANT SPHERIQUE FONTE XOMOX REVETU PFA 2 PIECES A BRIDES PN10/16 DIN LONG (3202-1 F1)

CARACTERISTIQUES :

- Passage intégral
- Revêtement PFA
- Faible couple de manœuvre
- Joint SX dynamique
- Contact corps/flasque métal/métal
- Tournant sphérique mono pièce anti-éjection
- Motorisable (Platine ISO 5211)
- Modèle 2 pièces (Split body)
- A brides R.F. PN10/16
- Système antistatique
- Emissions fugitives EN 15848-1 : 2006 et TA LUFT VDI 2440
- Peinture Polyuréthane PUR couleur orange RAL2009 épaisseur 80-100 µm

UTILISATION :

- Industries chimiques et pharmaceutiques, industries pétrochimiques et vide
- Températures mini et maxi admissibles Ts : -10°C à + 204°C
- Pression maxi admissible Ps : 16 bars (voir courbe)

APPLICATIONS / PERFORMANCE :

Tout ou rien	Régulation (version sur demande)	Dérivation	Liquides et gaz propres	Liquides et gaz chargés	Liquides et gaz corrosifs	Acides minéraux	Acides organiques	Potasse, soude, ammoniac	Liquides et gaz dangereux	Liquides visqueux	Liquides et boues d'émouillage	Boues abrasives	Boues fibreuses	Brome	Eaux usées	Poudres	Alimentaire / Pharmacie	Vide	Capacité d'écoulement élevée	Faible couple	Contrôle des émissions fugitives	Entretien réduit	Durée de vie prolongée	Avantages principaux
●	●	●	●	●	●	●	●	●	●	●	●	●	●	●	●	●	●	●	●	●	●	●	●	●

● Performances supérieures
 ● Application limitée (consulter)
 ● Non applicable

GAMME :

- Robinet à tournant sphérique fonte revêtu à commande par poignée PN10/16 Ref. **XLB** du DN15 au DN150

ACCESSOIRES :



- Rehausse inox hauteur 100 mm avec platine ISO

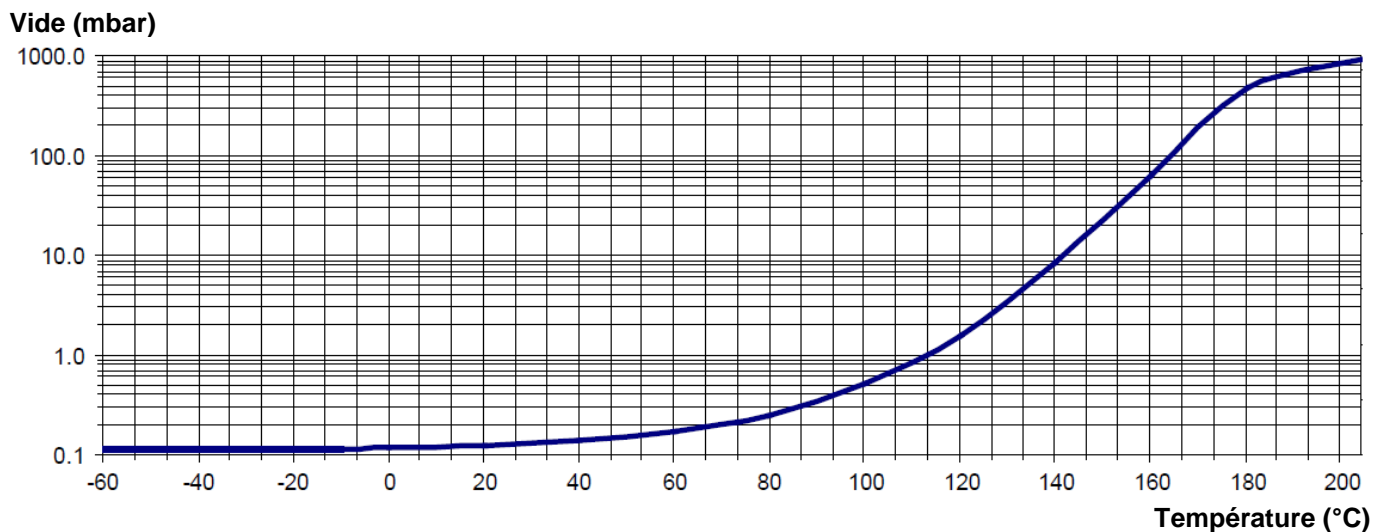
DN	15-25	32-40-65	80-100
Ref.	XRISO015025	XRISO040065	XRISO080100

**ROBINET A TOURNANT SPHERIQUE FONTE XOMOX REVETU PFA 2 PIECES A BRIDES
PN10/16 DIN LONG (3202-1 F1)**

COURBE PRESSION / TEMPERATURE (HORS VAPEUR) :



COURBE DE TENUE AU VIDE / TEMPERATURE :



**ROBINET A TOURNANT SPHERIQUE FONTE XOMOX REVETU PFA 2 PIECES A BRIDES
PN10/16 DIN LONG (3202-1 F1)**

COEFFICIENT DE DEBIT Kvs (en m³/h) :

DN	15	20	25	32	40	50	65	80	100	150
Kvs (m ³ / h)	10.9	31	49	49	184	255	255	580	1427	4135

CARACTERISTIQUES D'ECOULEMENT (DN / ANGLE D'OUVERTURE) :

Angle d'ouverture °	9°	18°	27°	36°	45°	54°	63°	72°	81°	90°
Angle d'ouverture %	10	20	30	40	50	60	70	80	90	100
DN15	0.05	0.14	0.29	0.45	0.83	1.2	2.1	3	6.2	11
DN20	0.21	0.47	1	1.52	2.55	3.57	5.84	8.1	17.3	31
DN25	0.34	0.76	1.6	2.45	4.1	5.75	9.4	13	28	50
DN40	1.12	2.45	5.28	8.11	13.8	19.4	35.2	51	104	184
DN50	1.32	2.87	6.17	9.46	16	22.6	44.3	66	142	255
DN80	2.86	7.61	15.7	23.8	38.15	52.5	100	149	321	578
DN100	7	17	36	55	87	121	244	367	791	1427
DN150	18	49	100	152	243	334	702	1068	2295	4135

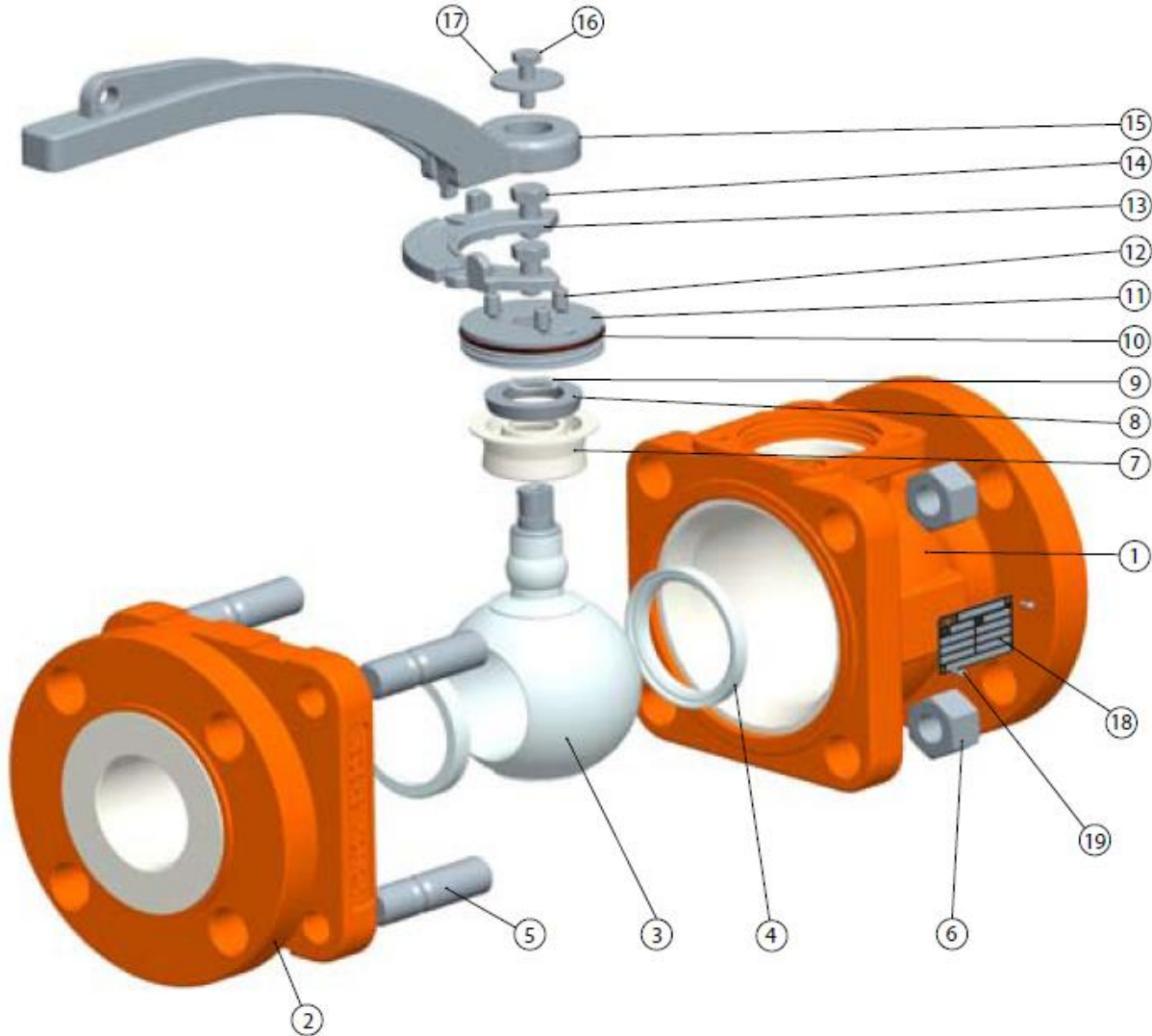
Angle d'ouverture °	9°	18°	27°	36°	45°	54°	63°	72°	81°	90°
Coefficient d'ouverture	0.1	0.2	0.3	0.4	0.5	0.6	0.7	0.8	0.9	1
Facteur de reprise F _L	0.91	0.91	0.9	0.88	0.85	0.8	0.74	0.67	0.57	0.28
Caractéristique Vanne Zv	0.52	0.52	0.51	0.49	0.47	0.43	0.38	0.33	0.26	0.09
Pression différentielle rapport K _T	0.7	0.7	0.68	0.65	0.61	0.54	0.46	0.38	0.27	0.07

COUPLES DE MANŒUVRE (en Nm sans coefficient de sécurité à 20°C) :

DN	ΔP jusqu'à 5 bar	ΔP jusqu'à 10 bar	ΔP jusqu'à 17.6 bar
15	5.5	7	7
20			
25			
40	12	13	20
50	19	20	25
65			
80	35	55	70
100	77	90	100
150	154	190	260

**ROBINET A TOURNANT SPHERIQUE FONTE XOMOX REVETU PFA 2 PIECES A BRIDES
PN10/16 DIN LONG (3202-1 F1)**

NOMENCLATURE :

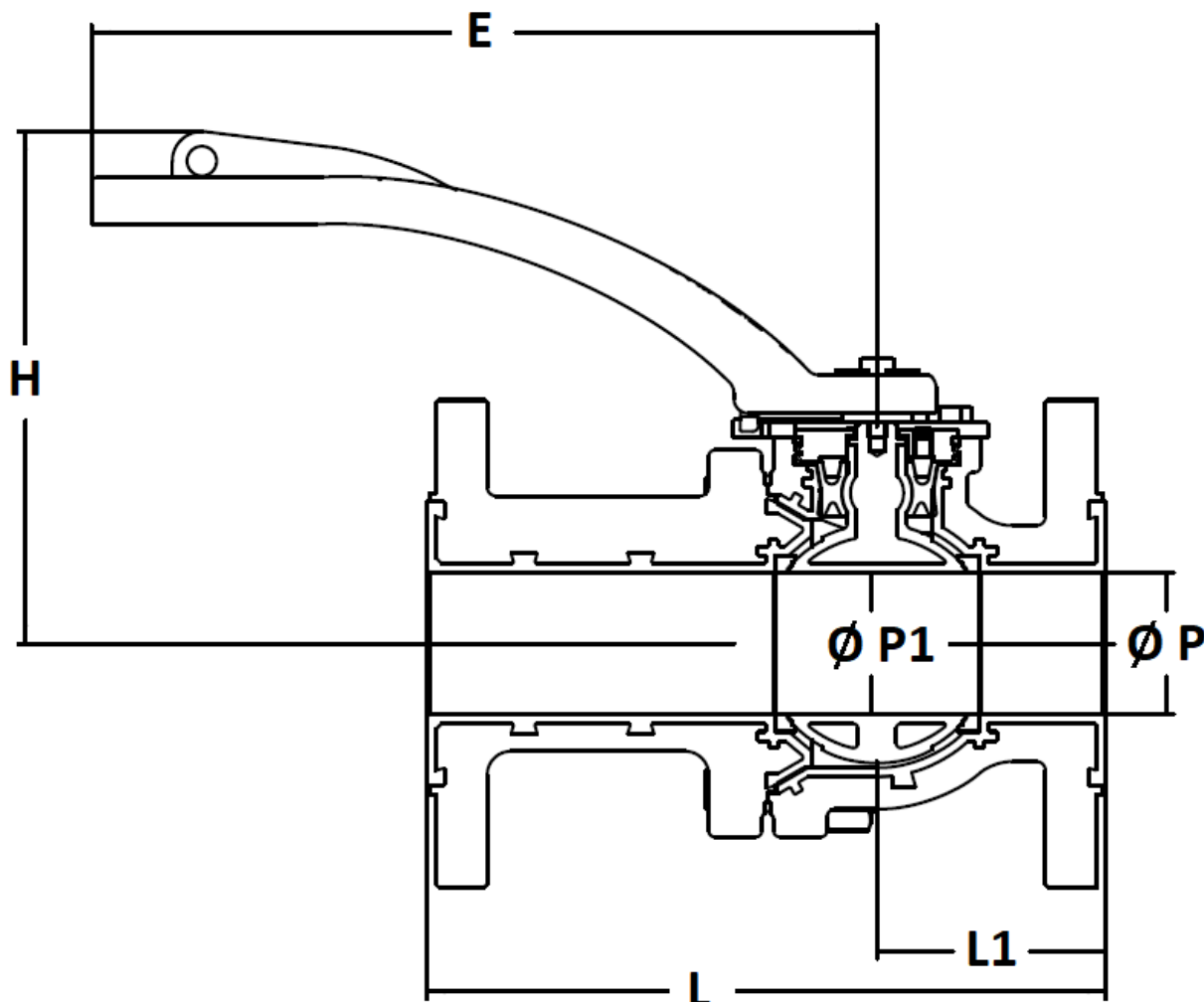


Repère	Désignation	Matériaux
1	Corps	Fonte EN GJS-400-18-LT (EN-JS1049) revêtue PFA
2	Embout	
3	Tournant sphérique mono pièce	1.4470 revêtu PFA
4	Siège	PTFE modifié chimiquement (CMP)
5	Goujon	A4-70
6	Ecrou	
7	Joint SX	PTFE (CMP)
8	Bague fouloir	Inox EN 1.4541
9	Ressort antistatique	17-7PH inoxydable

Repère	Désignation	Matériaux
10	Joint de couvercle	FKM
11	Couvercle	Inox EN 1.4541
12	Visserie	Inox EN 1.4301
13	Butée	
14	Vis	
15	Levier	
16	Vis	
17	Rondelle	
18	Plaque d'identification	
19	Rivet de plaque identification	

**ROBINET A TOURNANT SPHERIQUE FONTE XOMOX REVETU PFA 2 PIECES A BRIDES
PN10/16 DIN LONG (3202-1 F1)**

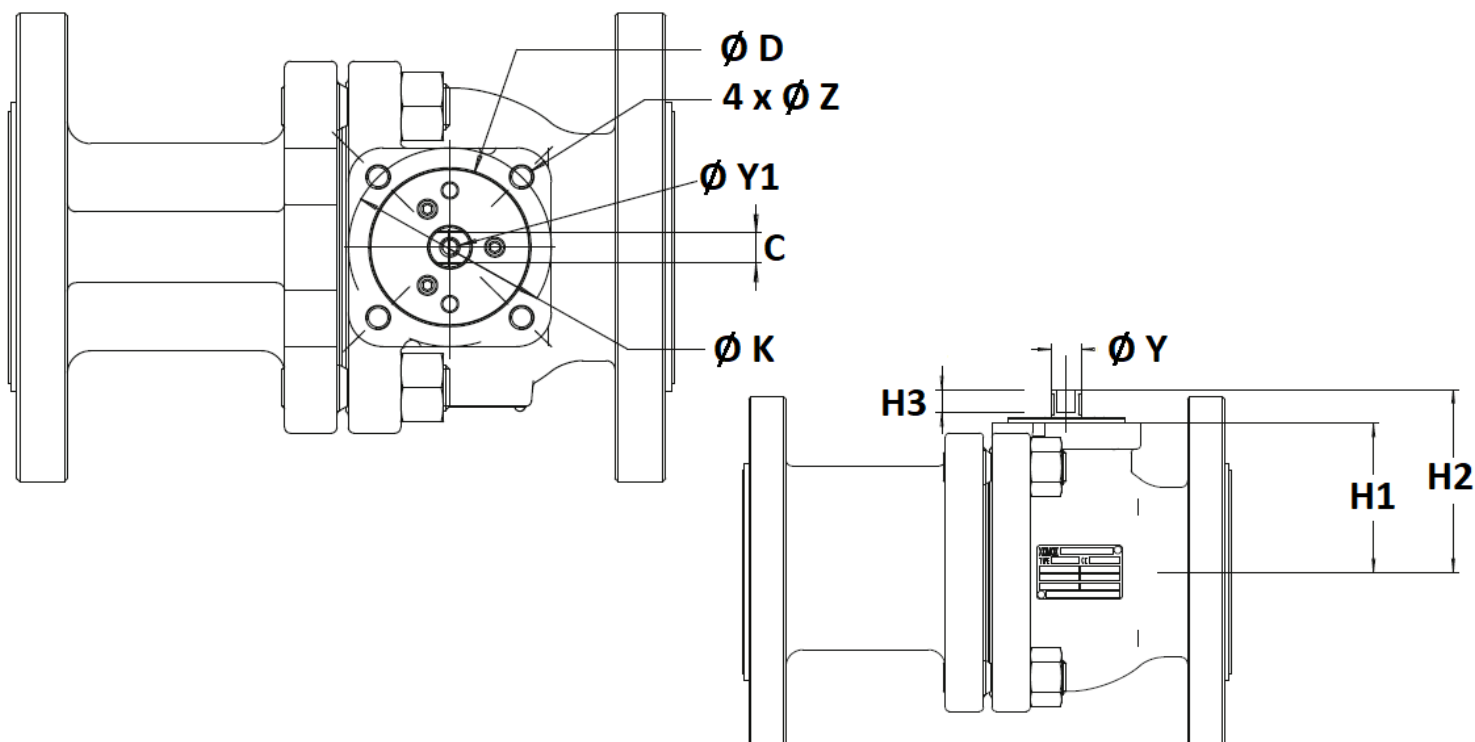
DIMENSIONS ROBINETS (en mm) :



DN	15	20	25	32	40	50	65	80	100	150
Ø P	15	20	23	32	37	47	62	75	97	145
Ø P1	23	23	23	37	37	47	47	75	97	145
L	130	150	160	180	200	230	290	310	350	480
L1	52	52	51	70	67	75	78	86	98	118
E	170	170	170	266	266	266	266	350	350	350
H	143	143	143	163	163	171	171	230	257	286
Poids (Kg)	4.2	4.7	5.7	10	11	13.5	17	29	42	77
Ref.	XLB015	XLB020	XLB025	XLB032	XLB040	XLB050	XLB065	XLB080	XLB100	XLB150

**ROBINET A TOURNANT SPHERIQUE FONTE XOMOX REVETU PFA 2 PIECES A BRIDES
PN10/16 DIN LONG (3202-1 F1)**

DIMENSIONS PLATINE ISO ET AXE (en mm) :



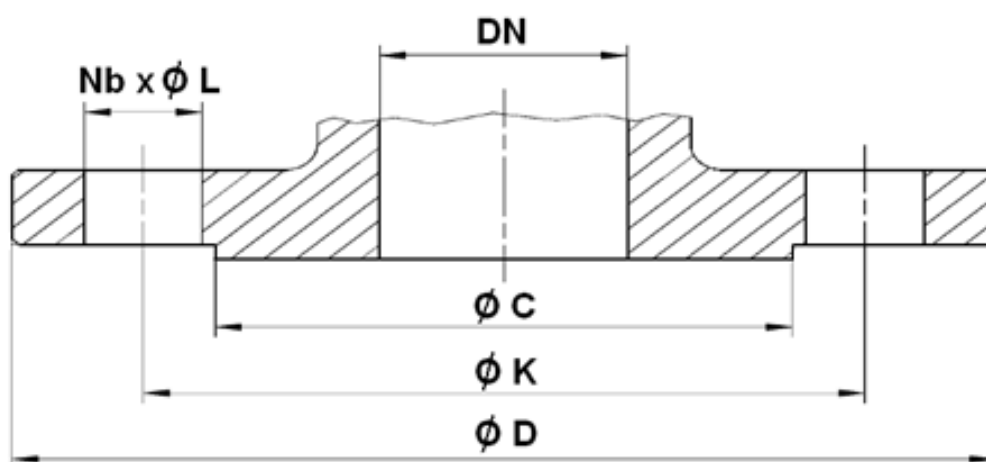
DN	15	20	25	32	40	50	65	80	100	150
H1	48		62		70		100	126	155	
H2	62		78		86		122	148	182	
H3	11		11		17		22			
C	9									
Ø Y	12		14		22		28			
Ø Y1	M6				M8					
Ø D	35		55		70		85			
Ø K	50		70		102		125			
ISO	F05		F07		F10		F12			
4 x Ø Z	4 x M6		4 x M8		4 x M10		4 x M12			

COUPLES DE MANŒUVRE (en Nm sans coefficient de sécurité à 20°C) :

DN	ΔP jusqu'à 5 bar	ΔP jusqu'à 10 bar	ΔP jusqu'à 17.6 bar
15	5.5		7
20			
25			
40	12	13	20
50	19	20	25
65			
80	35	55	70
100	77	90	100
150	154	190	260

**ROBINET A TOURNANT SPHERIQUE FONTE XOMOX REVETU PFA 2 PIECES A BRIDES
PN10/16 DIN LONG (3202-1 F1)**

DIMENSIONS BRIDES (en mm) :



DN	15	20	25	32	40	50	65	80	100	150
Ø C	45	58	68	78	88	102	122	138	158	212
Ø D	95	105	115	140	150	165	185	200	220	285
Ø K	65	75	85	100	110	125	145	160	180	240
Nb x Ø L	4 x 14	4 x 14	4 x 14	4 x 18	4 x 18	4 x 18	4 x 18	8 x 18	8 x 18	8 x 22

**ROBINET A TOURNANT SPHERIQUE FONTE XOMOX REVETU PFA 2 PIECES A BRIDES
PN10/16 DIN LONG (3202-1 F1)**

NORMALISATIONS :

- Fabricant certifié ISO 9001:2015
- DIRECTIVE 2014/68/UE : CE N° 0575
Catégorie de risque III module H
- Certificat 3.1 sur demande
- Conception suivant la norme ASME B16.34
- Tests d'étanchéité suivant la norme EN 12266-1, Taux A
- Emissions fugitives suivant la norme EN 15848-1 : 2006 Classe BH et TA LUFT VDI 2440
- Robinet compatible avec le règlement alimentaire **CE 1935/2004 et FDA sur demande**
- Brides type B1 (R.F.) suivant la norme EN 1092-2 PN10/16
- Platine suivant la norme ISO 5211
- Ecartement suivant la norme EN 558 série 1 (DIN Long 3202-1 F1)
- ATEX Groupe II Catégorie 2 G/2Dc Zone 1 & 21 Zone 2 & 22 suivant la directive 2014/34/UE

PRECONISATIONS : Les avis et conseils, les indications techniques, les propositions, que nous pouvons être amenés à donner ou à faire, n'impliquent de notre part aucune garantie. Il ne nous appartient pas d'apprécier les cahiers des charges ou descriptifs fournis. Il appartient au client de vérifier l'adéquation entre le choix du matériel et les conditions réelles d'utilisation.