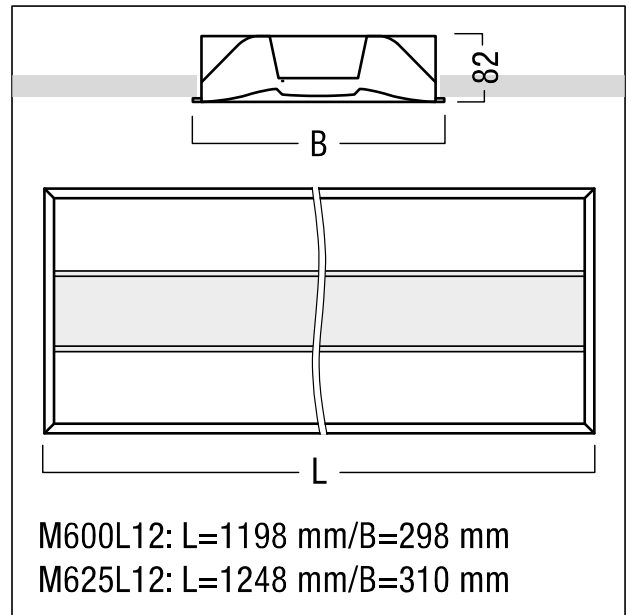


Luminaire encastré Lumière douce

Plafonnier encastré à LED avec convertisseur à LED numérique graduable supportant le courant continu pour la commande via DALI avec une adresse DALI pour la commande simultanée des zones médiane et latérale ; Puissance du luminaire: 30,8 W. Durée de vie des LED de 100000 h jusqu'à une diminution du flux lumineux à 85 % de la valeur initiale. Flux lumineux du luminaire: 3540 lm, Efficacité lumineuse du luminaire: 115 lm/W. Rendu des couleurs Ra > 80, température de couleur 4000 K. En dépit des contrôles de qualité rigoureux, une différence dans les couleurs perçues peut se produire avec le binning étroit défini lors de l'application en cluster. Pour obtenir une distribution homogène nous recommandons de consulter un conseiller éclairagiste en cas d'application en cluster ou en chemin lumineux. Distribution latérale diffuse pour un éclairage ambiant agréable et structure lenticulaire de qualité (Advanced Crystal Optic) pour la zone médiane assurant une distribution sans éblouissement de l'éclairage avec UGR < 19 et L65 < 3000 cd/m² et un aspect contrasté ; connecteur enfichable à 5 pôles monté à l'intérieur (pouvant être raccordé à l'intérieur ou à l'extérieur). Installation en luminaire individuel ou en cluster ; pour des ouvertures de plafond biseautées et des plafonds modulaires, avec système porteur masqué ou apparent ; kit de fixation et serre-fils à commander séparément ; Luminaire avec raccordement électrique externe. Luminaire avec câble exempt d'halogène ; poids : 7,3 kg.



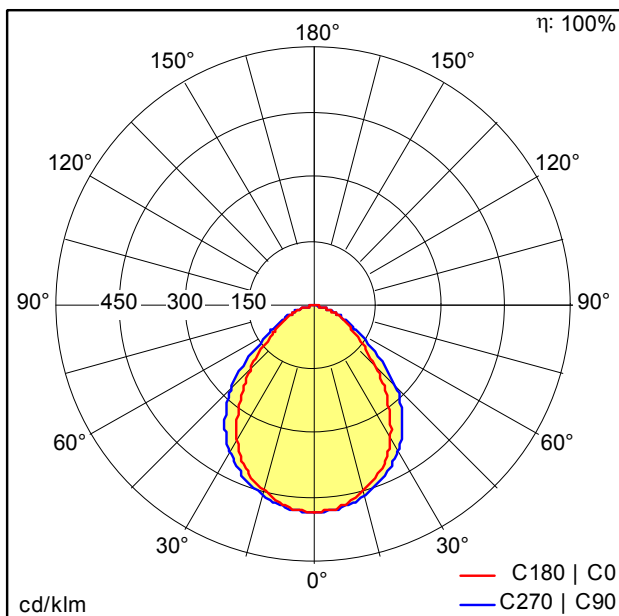
ZS_ML6_F_EB_L_CO.jpg



ZS_ML6_M_EB_L.wmf

Courbe photométrique

STD - Standard



D37750AA_MLevo_EA_LED3600-840_M600L12.Idt

- Source lumineuse: LED
- Flux lumineux du luminaire*: 3540 lm
- Efficacité lumineuse du luminaire*: 115 lm/W
- Indice min. de rendu des couleurs: 80
- Convertisseur: 1 x 28000657 LCA 75W 100-400mA one4all Ip PRE
- Température de couleur*: 4000 Kelvin
- Tolérance de la couleur (MacAdam intial): 3
- Durée de vie utile médiane*:
L85 100000h à 25°C
L85 75000h à 25°C
L90 50000h à 25°C
- Puissance du luminaire*: 30,8 W Facteur de puissance = 0,91
- Puissance de veille*: 0,2 W
- Equipement: LDO graduable jusque 1% Via DALI
- Catégorie de maintenance CIE 97: D - Fermé IP2X
- Taux de distorsion harmonique (THD): 16,30 %

Ce produit contient une source lumineuse de classe d'efficacité énergétique D.

Toutes les valeurs marquées d'un * sont des valeurs nominales. La puissance et le flux lumineux affichent initialement une tolérance de +/- 10%, la température de couleur la plus proche est initialement soumise à une tolérance de +/- 150 K. Sauf indication contraire, les valeurs sont applicables pour une température ambiante de 25 °C.

