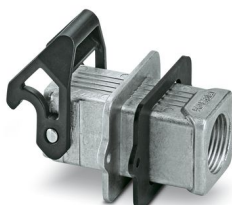


1419242

<https://www.phoenixcontact.com/fr/produits/1419242>

Veillez tenir compte du fait que les données affichées dans ce document PDF proviennent de notre catalogue en ligne. Vous trouverez les données complètes dans la documentation utilisateur. Nos conditions générales d'utilisation des téléchargements sont applicables.



Embases traversantes D7, avec étrier longitudinal, matériau: Aluminium coulé sous pression, résistant à l'eau de mer, nombre de sorties: 1, droit, 1x M20, hauteur: 60,5 mm, presse-étoupe: sans, Standard

Données commerciales

Référence	1419242
Conditionnement	1 Unité(s)
Commande minimum	1 Unité(s)
Clé de vente	BF7APF
Product key	BF7APF
Page catalogue	Page 515 (C-2-2019)
GTIN	4055626159881
Poids par pièce (emballage compris)	46,9 g
Poids par pièce (hors emballage)	46,9 g
Numéro du tarif douanier	85389099
Pays d'origine	CN

Caractéristiques techniques

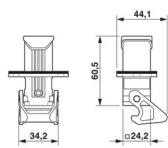
Remarques

Généralités	pour éléments de contact HC-A03, A04, D07, D08, Q02, Q03, Q04, Q05, Q07, Q12
-------------	--

Propriétés du produit

Type	D7
Type de produit	Boîtier avec verrouillage à étrier
Gamme de produits	HC-STA-D07
Application	Standard
Nombre de sorties de câble	1
Type de presse-étoupe	1x M20
Type de boîtier	Embases traversantes
Série	HC-D
Blindé	non
Sortie du câble	droit
Presse-étoupe Pg	sans

Dimensions

Dessin coté	
Largeur	26,5 mm
Hauteur	60,5 mm
Longueur	26,5 mm
Distance horizontale entre les trous de perçage	44 mm
Diamètre de perçage	3,2 mm

Dimensions de montage

Largeur découpe de montage	26,5 mm
Longueur découpe de montage	26,5 mm

Indications sur les matériaux

Classe d'inflammabilité selon UL 94	V0 (Verrouillage)
Matériau du joint	NBR, conducteur
Matériau de surface du boîtier	non revêtu
Matériau de l'étrier de verrouillage	PA
Résistance aux chocs	IK06
Matériau du boîtier	Aluminium coulé sous pression, résistant à l'eau de mer

Propriétés mécaniques

1419242

<https://www.phoenixcontact.com/fr/produits/1419242>

Caractéristiques mécaniques

Type de presse-étoupe	1x M20
Type de verrouillage	Étrier

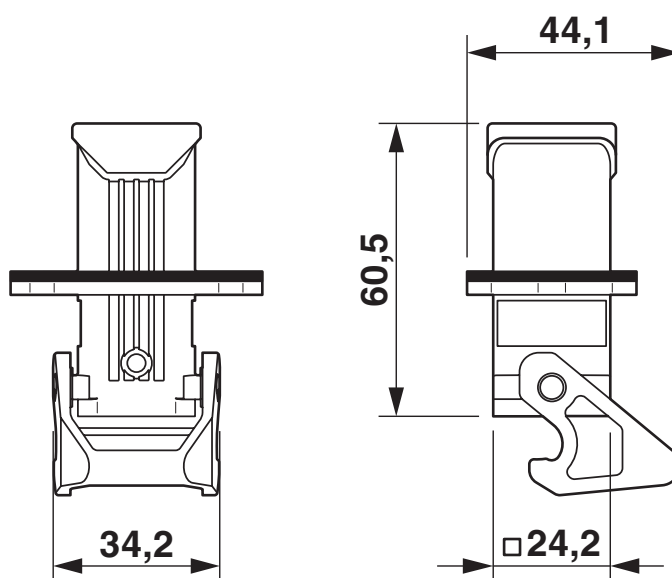
Conditions environnementales et de durée de vie

Conditions ambiantes

Indice de protection	IP66
	IP67
Résistance aux chocs	IK06
Température ambiante (fonctionnement)	-40 °C ... 125 °C

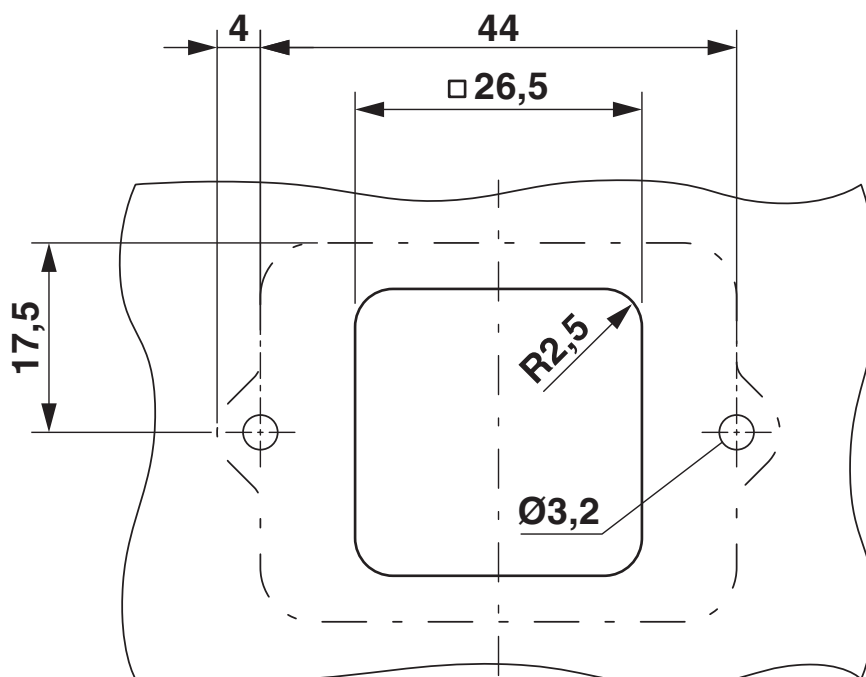
Dessins

Dessin coté



Dessin coté

Dessin coté



Découpe de montage

1419242

<https://www.phoenixcontact.com/fr/produits/1419242>

Homologations

🔗 To download certificates, visit the product detail page: <https://www.phoenixcontact.com/fr/produits/1419242>

DNV

Identifiant de l'homologation: TAE000037S



cUL Recognized

Identifiant de l'homologation: E255026



UL Recognized

Identifiant de l'homologation: E255026



EAC

Identifiant de l'homologation: RU C-DE.BL08.B.00511

cULus Recognized

1419242

<https://www.phoenixcontact.com/fr/produits/1419242>

Classifications

ECLASS

ECLASS-11.0	27440202
ECLASS-12.0	27440202
ECLASS-13.0	27440202

ETIM

ETIM 9.0	EC000437
----------	----------

UNSPSC

UNSPSC 21.0	31261500
-------------	----------

1419242

<https://www.phoenixcontact.com/fr/produits/1419242>

Conformité environnementale

China RoHS

Période d'utilisation conforme : illimitée = EFUP-e

Aucune substance dangereuse dépassant les valeurs seuils ;

1419242

<https://www.phoenixcontact.com/fr/produits/1419242>

Accessoires

G-INS-M20-S68N-NNES-S - Presse-étoupe

1411163

<https://www.phoenixcontact.com/fr/produits/1411163>



Presse-étoupe, matériau du raccordement vissé: Laiton, nickelé, diamètre extérieur du câble 6 mm ... 12 mm, blindage: non, filetage de raccordement: M20 x 1,5, coloris: argenté, avec joint torique

G-INSEC-M20-S68N-NCRS-S - Presse-étoupe

1411189

<https://www.phoenixcontact.com/fr/produits/1411189>



Presse-étoupe, matériau du raccordement vissé: Laiton, nickelé, diamètre extérieur du câble 9 mm ... 13 mm, blindage: oui, filetage de raccordement: M20 x 1,5, coloris: argenté, avec joint torique

HC-STA-D07-CHPWS-1TGM20-EL-AL - Boîtier

1419242

<https://www.phoenixcontact.com/fr/produits/1419242>

G-INS-M20-S68N-PNES-GY - Presse-étoupe

1411125

<https://www.phoenixcontact.com/fr/produits/1411125>



Presse-étoupe, matériau du raccordement vissé: PA, diamètre extérieur du câble 6 mm ... 12 mm, blindage: non, filetage de raccordement: M20 x 1,5, coloris: gris argent RAL 7001

G-INS-M20-S68N-PNES-BK - Presse-étoupe

1411133

<https://www.phoenixcontact.com/fr/produits/1411133>



Presse-étoupe, matériau du raccordement vissé: PA, diamètre extérieur du câble 6 mm ... 12 mm, blindage: non, filetage de raccordement: M20 x 1,5, coloris: noir foncé RAL 9005

HC-STA-D07-CHPWS-1TGM20-EL-AL - Boîtier



1419242

<https://www.phoenixcontact.com/fr/produits/1419242>

US-EMLP (20X9) CUS - Etiquette en plastique

0830085

<https://www.phoenixcontact.com/fr/produits/0830085>

Etiquette en plastique, à commander : sous forme de carte, blanc, impression selon les indications du client, type de montage: collage, surface utile: 20 x 9 mm, Nombre d'étiquettes: 75



HC-D07-SL-PLBK - Etrier de boîtier

1424440

<https://www.phoenixcontact.com/fr/produits/1424440>

Etrier de rechange pour boîtier HC-D7



HC-STA-D07-CHPWS-1TGM20-EL-AL - Boîtier



1419242

<https://www.phoenixcontact.com/fr/produits/1419242>

WP-G HF IP66 M20 BK - Presse-étoupe

3240898

<https://www.phoenixcontact.com/fr/produits/3240898>



Presse-étoupe, filetage métrique, indice de protection IP66, droit

WP-G HF IP69K M20 BK - Presse-étoupe

3240884

<https://www.phoenixcontact.com/fr/produits/3240884>



Presse-étoupe, filetage métrique, indice de protection IP68/69k, droit

HC-STA-D07-CHPWS-1TGM20-EL-AL - Boîtier



1419242

<https://www.phoenixcontact.com/fr/produits/1419242>

WP-GA HF IP66 M20 BK - Presse-étoupe

3240926

<https://www.phoenixcontact.com/fr/produits/3240926>

Presse-étoupe, filetage métrique, indice de protection IP66, coudé



WP-GA HF IP69K M20 BK - Presse-étoupe

3240912

<https://www.phoenixcontact.com/fr/produits/3240912>

Presse-étoupe, filetage métrique, indice de protection IP68/69k, coudé



HC-STA-D07-CHPWS-1TGM20-EL-AL - Boîtier

1419242

<https://www.phoenixcontact.com/fr/produits/1419242>

WP-GR HF IP66 M20 BK - Presse-étoupe

3240954

<https://www.phoenixcontact.com/fr/produits/3240954>



Presse-étoupe, filetage métrique, indice protection IP66, avec décharge de traction

WP-GR HF IP69K M20 BK - Presse-étoupe

3240940

<https://www.phoenixcontact.com/fr/produits/3240940>



Presse-étoupe, filetage métrique, indice de protection IP68/69k, décharge de traction

1419242

<https://www.phoenixcontact.com/fr/produits/1419242>

WP-G PP HF M20 - Presse-étoupe

3240998

<https://www.phoenixcontact.com/fr/produits/3240998>



Presse-étoupe en PP avec filetage métrique, indice de protection IP65

WP-GT PP HF M20 - Presse-étoupe

3241012

<https://www.phoenixcontact.com/fr/produits/3241012>



Presse-étoupe en PP avec filetage métrique, rotatif, indice de protection IP54

1419242

<https://www.phoenixcontact.com/fr/produits/1419242>

WP-G BRASS IP40 M20 - Presse-étoupe

3241047

<https://www.phoenixcontact.com/fr/produits/3241047>



Presse-étoupe en laiton avec filetage métrique, indice de protection IP40

WP-GT BRASS M20 - Presse-étoupe

3241033

<https://www.phoenixcontact.com/fr/produits/3241033>



Presse-étoupe en laiton avec filetage métrique, rotatif, indice de protection IP40

HC-STA-D07-CHPWS-1TGM20-EL-AL - Boîtier



1419242

<https://www.phoenixcontact.com/fr/produits/1419242>

WP-G BRASS IP65 M20 - Presse-étoupe

3241061

<https://www.phoenixcontact.com/fr/produits/3241061>



Presse-étoupe en laiton avec filetage métrique, indice de protection IP65

Phoenix Contact 2024 © - Tous droits réservés

<https://www.phoenixcontact.com>

PHOENIX CONTACT SAS

52 Boulevard de Beaubourg Emerainville

77436 Marne La Vallée Cedex 2 France

+33 (0) 1 60 17 98 98

documentation@phoenixcontact.fr