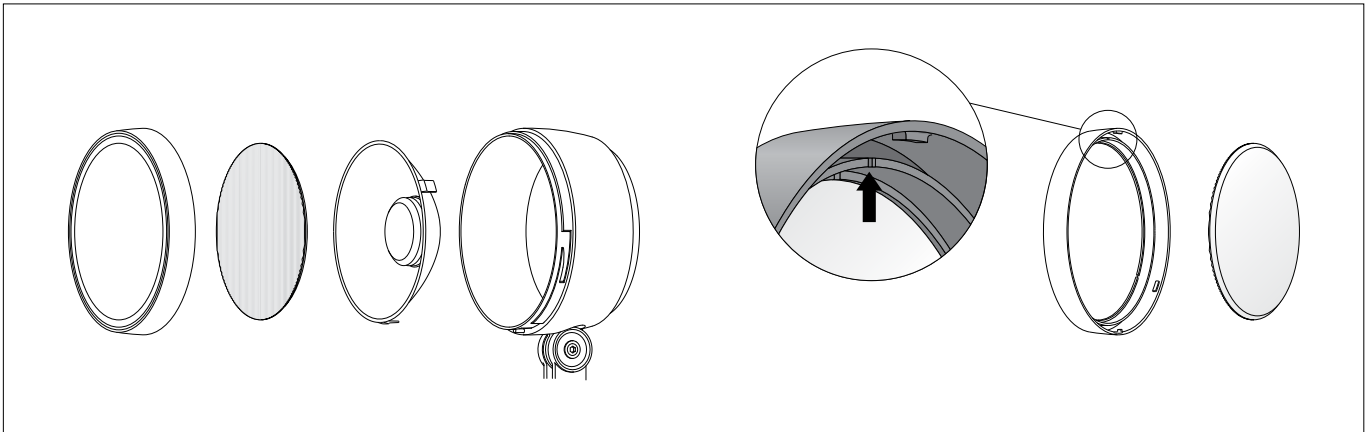


BEGA**71 123**

Streuscheibe
Diffuser disk
Lentille

**Gebrauchsanweisung****Instructions for use****Fiche d'utilisation****Anwendung**

Durch Einlegen der Streuscheibe lässt sich eine bandförmige Lichtstärkeverteilung erzielen. Eine kombinierte Verwendung von Raster und Streuscheibe ist nicht möglich.

passend für BEGA Leistungsscheinwerfer
84 222 · 84 223 · 84 224
84 225 · 84 226 · 84 227

Bandförmige Lichtstärkeverteilung:

Die Streuscheibe verformt den Lichtkegel zu einem Oval.
Dieses Oval kann durch Drehen der Streuscheibe stufenlos eingestellt werden.

Application

Inserting the diffuser disk will create a flat beam light distribution. A combined use of louvre and diffuser disk is not possible.

suitable for BEGA high-performance floodlights
84 222 · 84 223 · 84 224
84 225 · 84 226 · 84 227

Flat beam light distribution:

The diffuser disk transforms the light cone into an oval.
Twisting the diffuser disk will turn this oval by infinite adjustment.

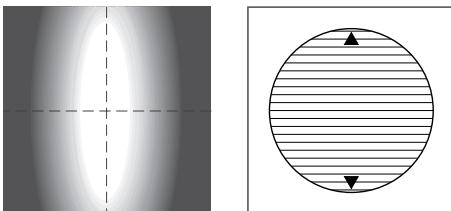
Utilisation

La mise en place de la lentille permet d'obtenir une répartition lumineuse elliptique. L'utilisation simultanée d'une grille et d'une lentille n'est pas possible.

appropriée pour projecteurs puissants BEGA
84 222 · 84 223 · 84 224
84 225 · 84 226 · 84 227

Répartition lumineuse elliptique :

La lentille donne une forme ovale au cône lumineux.
L'ovale est orientable en continu en pivotant la lentille.

**Sicherheit**

Der Hersteller übernimmt keine Haftung für Schäden, die durch unsachgemäßen Einsatz oder Montage entstehen. Werden nachträglich Änderungen an dem Ergänzungsteil vorgenommen, so gilt derjenige als Hersteller, der diese Änderungen vornimmt.

Safety indices

The manufacturer is then discharged from liability when damage is caused by improper use or installation. If any accessory is subsequently modified, the persons responsible for the modification shall be considered as manufacturer.

Sécurité

Le fabricant décline toute responsabilité résultant d'une mise en œuvre ou d'une installation inappropriée du produit. Toutes les modifications apportées à cet accessoire se feront sous la responsabilité exclusive de celui qui les effectuera.

Montage

Scheinwerfer öffnen:

Verriegelungsstift (Innensechskant SW 2,5) auf der Rückseite im Leuchtengehäuse lösen.

Abschlussring mit Sicherheitsglas und Reflektor durch Linksdrehung abnehmen.

Reflektor durch leichten Druck der drei Haltefedern aus dem Abschlussring entnehmen.

Ein ggf. im Reflektor eingesetztes Raster muss bei Verwendung der Streuscheibe entfernt werden.

Streuscheibe mit der strukturierten Seite nach außen in den Abschlussring einlegen und entsprechend der gewünschten Lichtstärkeverteilung ausrichten.

Die Kerbe im Abschlussring kennzeichnet die obere Position (siehe Skizze).

Reflektor einsetzen.

Abschlussring mit Glas und Reflektor so auf das Scheinwerfergehäuse aufsetzen, dass die Kerben im Abschlussring und Leuchtengehäuse übereinander liegen.

Abschlussring rechtsherum bis zum Anschlag aufdrehen.

Verriegelungsstift einschrauben.

Installation

Open the floodlight:

Undo locking pin (hexagon socket head wrench size 2.5) on the back side of the floodlight housing.

Remove the trim ring along with the safety glass and reflector by twisting it counter-clockwise.

Remove the reflector from the trim ring by applying a little pressure to the three retaining springs.

Any louvre inserted in the reflector must be removed when using the diffuser disk.

Place the diffuser disk with its structured side facing outwards into the trim ring and align it according to the required light distribution.

The notch in the trim ring marks the upper position (see drawing). Insert the reflector.

Place trim ring with glass and reflector on the floodlight housing in such a way that the notches in the trim ring and floodlight housing align on top to each other.

Twist on the trim ring clockwise as far as the stop.

Tighten locking pin.

Installation

Ouvrir le projecteur :

Desserrer la tige de verrouillage (vis à six pans creux SW 2,5) en arrière dans le boîtier du luminaire.

Retirer l'anneau de finition avec le verre de sécurité et le réflecteur en tournant vers la gauche.

Oter le réflecteur de l'anneau de finition en appuyant légèrement sur ses trois pattes de maintien.

Une grille installée dans le réflecteur doit être retirée pour pouvoir utiliser une lentille.

Insérer la lentille dans l'anneau de finition avec la face structurée tournée vers l'extérieur, puis l'orienter jusqu'à obtention de la répartition lumineuse souhaitée.

L'encoche de l'anneau de finition indique le haut (voir schéma). Reposer le réflecteur.

Placer l'anneau de finition avec le verre et le réflecteur sur le corps du projecteur en veillant que les encoches de l'anneau et le boîtier du luminaire se superposent.

Fixer l'anneau de finition en tournant vers la droite jusqu'à la butée.

Serrer la tige de verrouillage.