

6LE007740Aa

HIC4xxE



Opérations préalables

Vérifiez les points suivants au moment de la réception du colis :

- le bon état de l'emballage et du produit.
- La conformité de la référence du produit avec votre commande.
- Le contenu de l'emballage :
 - 1 inverseur de source motorisé.
 - 1 sachet contenant poignée + clip de fixation.
 - 1 notice d'installation rapide.

Accessoires

- Barres de pontage et kit de connexion.
- Cache-bornes.
- Ecrans de protection des plages.
- Kit de prise de tension.
- Interface deportée HZI911.
- Transformateur de courant.

Mise en service

- Modules encliquetables (option) : communication RS485 MODBUS, 2 entrées/ 2 sorties, communication Ethernet, communication Ethernet + passerelle RS485 JBUS/MODBUS, sorties analogiques, sorties impulsions.

Cette notice d'installation rapide est destinée à un personnel formé à l'installation du produit ; pour une compréhension complète, référez-vous au manuel d'utilisation, téléchargeable sur le site internet www.hager.com.

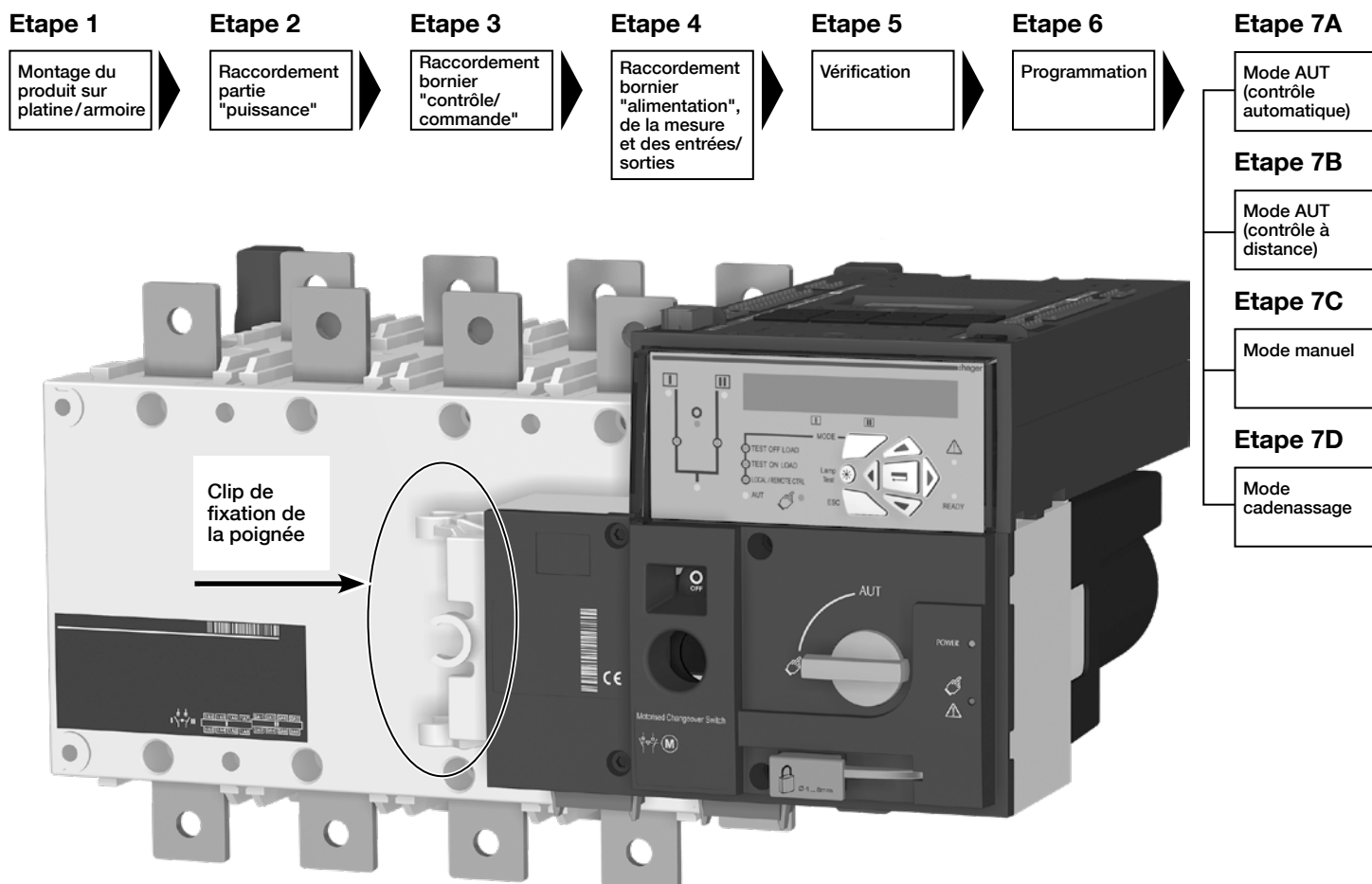
- Ce système doit toujours être installé et mis en service par du personnel qualifié et habilité.
- Les opérations de maintenance et d'entretien doivent être réalisées par du personnel formé et autorisé.
- Veillez à ne pas manipuler les câbles raccordés à la puissance ou aux commandes de l'inverseur de sources motorisé dès lors qu'une tension est susceptible d'être présente sur le produit.
- Utilisez toujours un dispositif de détection de tension approprié pour confirmer l'absence de tension.

- Pour 125 - 160 A (Uimp = 8kV). Les terminaisons doivent respecter un dégagement minimum de 8 mm entre les parties sous tension et les parties destinées à être mises à la terre et entre les pôles.
- Pour 200 - 630 A (Uimp = 12kV). Les terminaisons doivent respecter un dégagement minimum de 14 mm entre les parties sous tension et les parties destinées à être mises à la terre et entre les pôles.
- Prenez garde à la chute de matériels métalliques dans l'armoire (risque d'arc électrique).

Le non-respect de ces consignes de sécurité exposera l'intervenant et son entourage à des risques de dommages corporels graves susceptibles d'entraîner la mort.

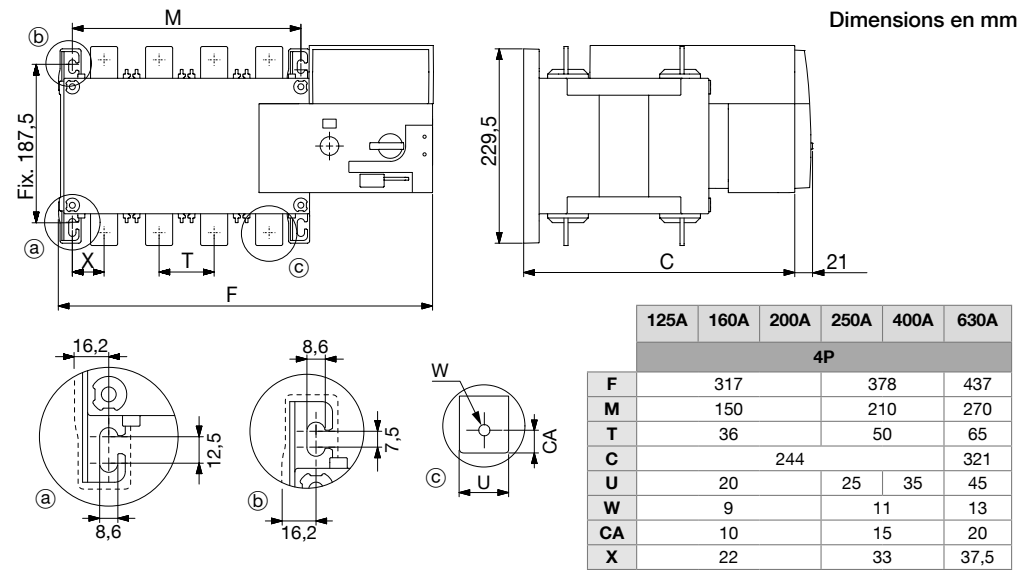
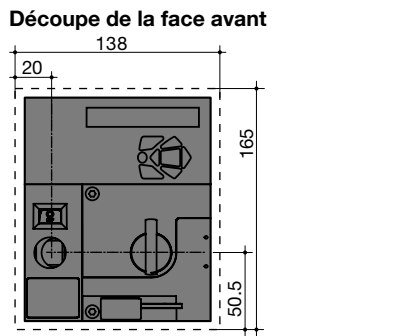
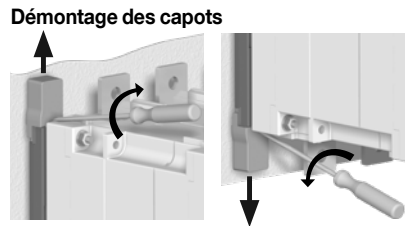
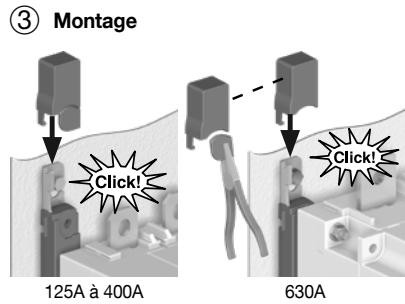
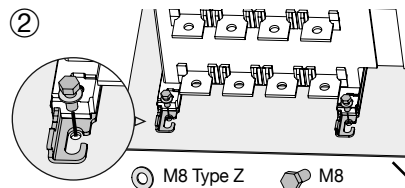
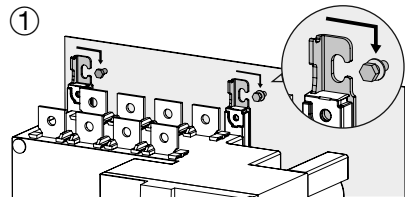


Risque d'électrocution, de brûlures ou de blessures aux personnes et/ou de dommages à l'équipement. Risque de détérioration de l'appareil. En cas de chute du produit, il est préférable de le remplacer.

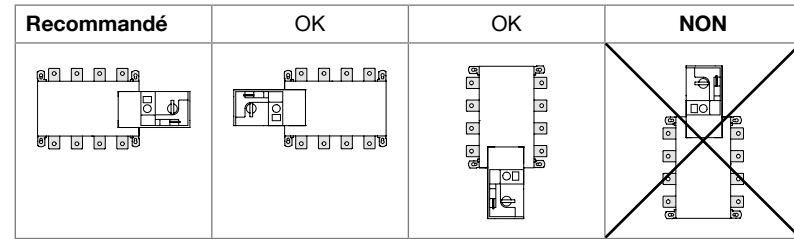


1. Installation

Le produit doit toujours être installé sur une surface plane et rigide.



Sens de montage



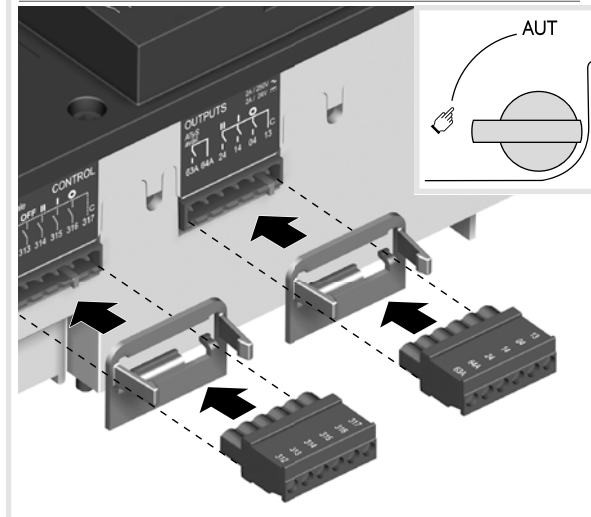
2. Raccordement de la puissance

A raccorder avec des cosses ou des barres rigides/flexibles.

	125A	160A	200A	250A	400A	630A
Section minimale câble CU à lth (mm ²)	35	50	95	185	2x120	
Section minimale barre Cu à lth (mm ²)					2x40x5	
Section maximale câble Cu (mm ²)	50	95	120	150	240	2x300
Largeur maximale barre Cu (mm)		25		32	50	
Type de vis		M8		M10	M12	
Couple de serrage conseillé (N.m)		8,3		20	40	
Couple de serrage max. (N.m)		13		26	45	

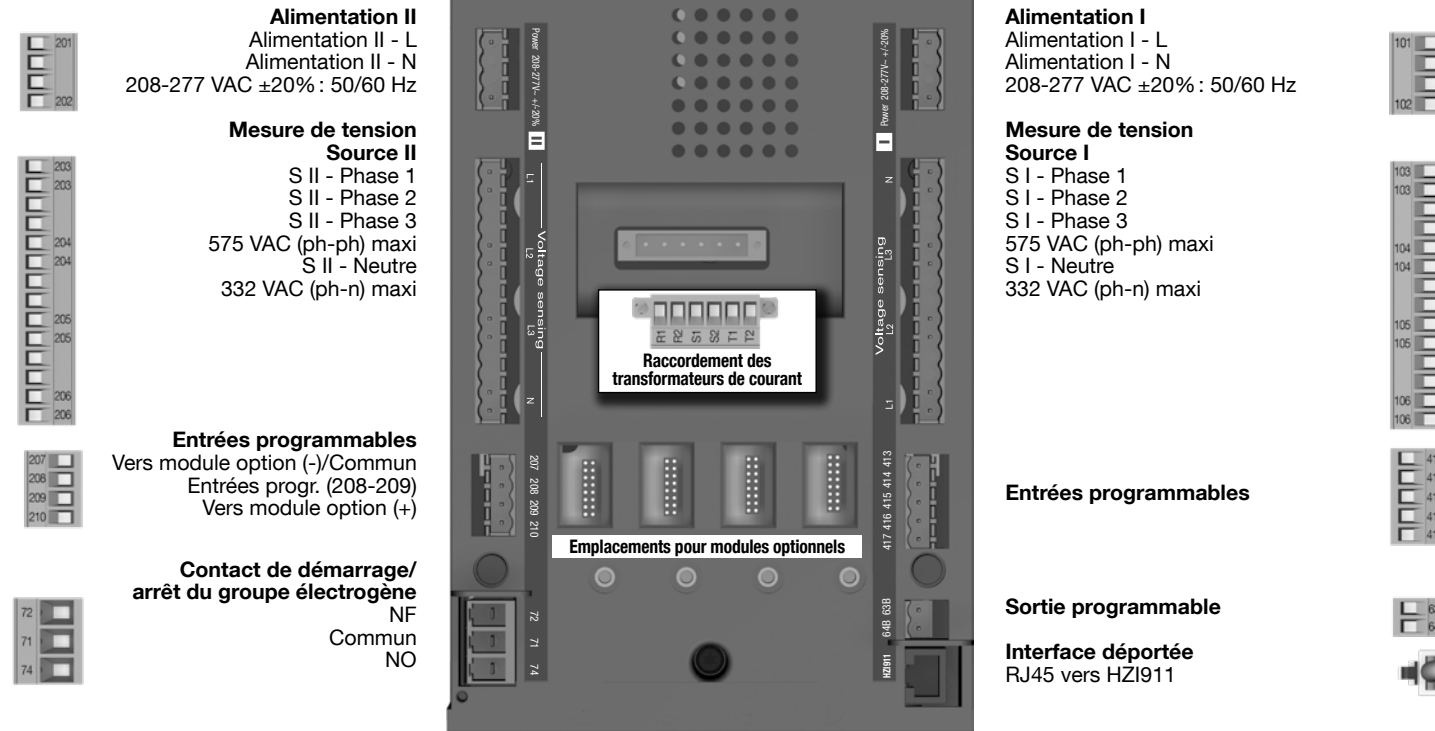
3. Bornier contrôle/commande

Le produit doit être en mode manuel.



4. Câblage de l'alimentation, de la mesure et des entrées/sorties (Automatisme)

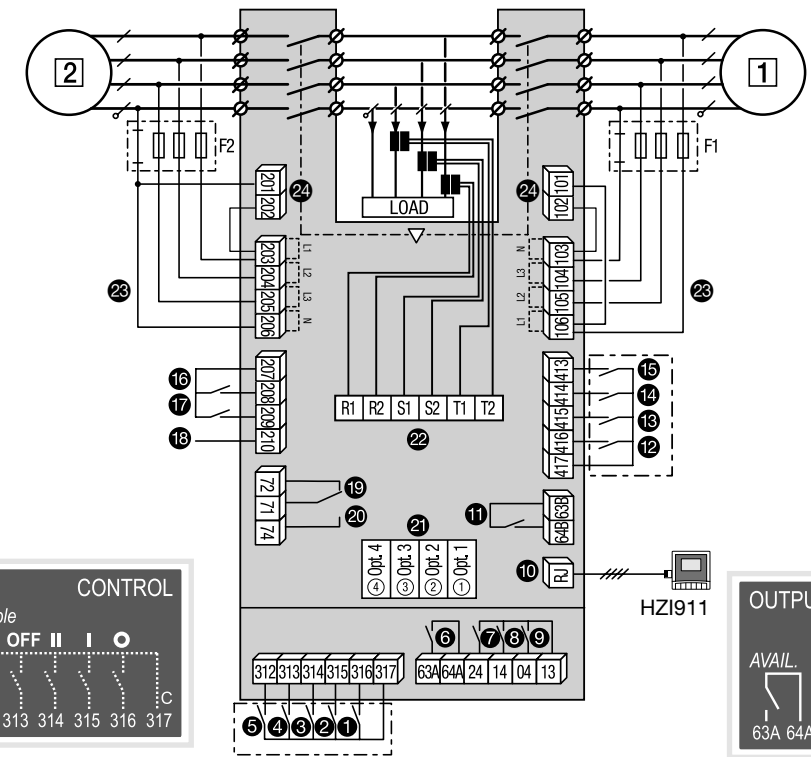
Raccorder le produit avec des câbles de 1,5 à 2,5 mm² Vis M3 Couple de serrage: mini: 0,5 Nm - maxi: 0,6 Nm



1 Source prioritaire 2 Source de secours

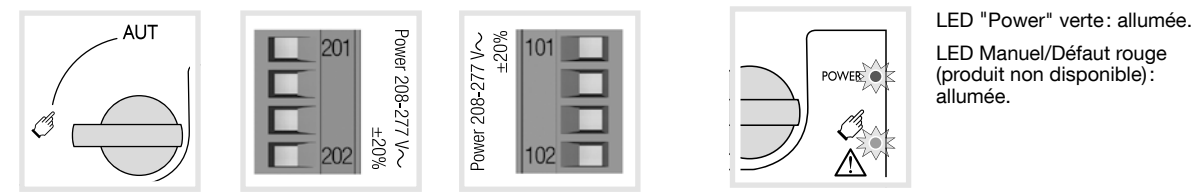
- Commande position 0.
- Commande position 1.
- Commande position 2.
- Commande prioritaire position 0.
- Autorisation des ordres de commande ext. (prioritaire au mode AUT).
- Contact de dispo. boîtier motorisation.
- Contact aux. position II.
- Contact aux. position I.
- Contact aux. position 0.
- Raccordement pour HZI911.
- Sortie programmable, configurée par défaut comme un relais de disponibilité produit.
- à 15 entrées programmables 1-4.
- et 17 entrées programmables 5-6.
- Alimentation auxiliaire (207/210) pour l'utilisation de modules optionnels.
- Contact "Démarrage/Arrêt groupe électrogène": si S1 est indisponible le contact NF (71-72) est fermé.
- Contact "démarrage/Arrêt groupe électrogène": si S1 est indisponible le contact NO (71-74) est ouvert.
- Emplacements modules optionnels 1 à 4.
- Raccordement des transformateurs de courant.
- Mesure de tension.
- Entrées alimentation.

Exemple: câblage pour une application 400 VAC avec 3 phases et neutre



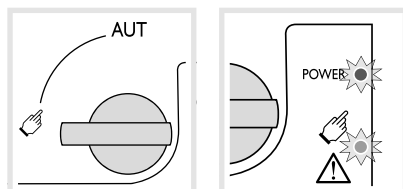
5. Vérification

Toujours en mode manuel, vérifiez le câblage du produit; si celui-ci est correct, alimentez le produit.



6. Programmation du produit

Après avoir vérifié les câblages et alimenté le produit, la programmation se fait depuis la face avant.



Le produit est livré avec des valeurs par défaut basées sur les besoins clients les plus fréquents. Les paramètres devant, à minima, être vérifiés et/ou configurés par l'utilisateur sont :

- le type de réseau et d'application
- la tension et la fréquence nominales.

La fonction Auto Configuration du produit permet de configurer simplement et rapidement la tension nominale, la fréquence nominale, le sens de rotation des phases et la position du neutre.

Détection des paramètres réseaux

Avant d'utiliser la fonction Auto Configuration, vérifiez que les paramètres par défaut du type de réseau et du type d'application sont conformes à votre application, sinon modifiez-les.

3 phases/4 fils	3 phases/3 fils	2 phases/3 fils	2 phases/2 fils	1 phase/2 fils

Menus

1 SETUP	2 VOLT. LEVELS	3 FREQ. LEVELS	4 PWR. LEVELS	5 TIMERS VALUE	6 I-O	7 COMM	8 DATE/TIME
NETWORK 4NBL	OV. U I 115%	OV. F I 105%	OV.P I 0000 kVA	1FT 0003 SEC	IN 1 --- NO	DHCP NO (9)	YEAR
AUTOCONF NO (7)	OV. U HYS I 110%	OV. F HYS I 103%	OV.P HYS I 0000 kVA	1RT 0180 SEC	IN 2 --- NO	IP 1-2 192.168. (9)	MONTH
NEUTRAL AUTO	UND. U I 085%	UND. F I 095%	OV.P II 0000 kVA	2FT 0003 SEC	IN 3 --- NO	IP 3-4 .002.001	DAY
ROT PH. ---	UND. U HYS I 095%	UND. F HYS I 097%	OV.P HYS II 0000 kVA	2RT 0005 SEC (2)	IN 4 --- NO	GAT1-2 000.000. (9)	HOUR
NOM. VOLT 400 V	UNB. U I 00%	OV. F II 105%		2AT 0005 SEC (1)	IN 5 --- NO	GAT3-4 .000.000	MINUTE
NOM. FREQ 50 Hz	UNB. U HYS I 00%	OV. F HYS II 103%		2CT 0180 SEC (1)	IN 6 --- NO	MSK1-2 255.255. (9)	SECOND
APP M-G	OV. U II 115%	UND. F II 095%		2ST 0030 SEC (1)	IN 7 --- NO (8)	MSK3-4 .255.000	
PRIO TON NO (1)	OV. U HYS II 110%	UND. F HYS II 097%		ODT 0003 SEC	IN 8 --- NO (8)	ADDRESS 005	
PRIO EON NO (3)	UND. U II 085%			TOT UNL (1)	IN 9 --- NO (8)	BDRATE 9600	
PRIO NET 1 (2)	UND. U HYS II 095%			TOT 0010 SEC (1)	IN10 --- NO (8)	STOP BIT 1	
RETRANS NO	UNB. U II 00%			T3T 0000 SEC (1)	IN11 --- NO (8)	PARITY NONE	
CT PRI 100	UNB. U HYS II 00%			TFT UNL (1)	IN12 --- NO (8)		
CT SEC 5				TFT 0600 SEC (1)	IN13 --- NO (8)		
S1=SW2 NO				E1T 0005 SEC (3)	IN14 --- NO (8)		
BACKLGHNT INT				E2T UNL (3)	OUT 1 POP NO		
CODE P 1000				E2T 0010 SEC (3)	OUT 2 --- NO (8)		
CODE E 0000				E3T 0005 SEC (3)	OUT 3 --- NO (8)		
BACKUP SAVE				E5T 0005 SEC (4)	OUT 4 --- NO (8)		
				E6T LIM (4)	OUT 5 --- NO (8)		
				E6T 0600 SEC (4)	OUT 6 --- NO (8)		
				E7T 0005 SEC (4)	OUT 7 --- NO (8)		
				LST 0004 SEC (5)	OUT 8 --- NO (8)		
				EET 0168 H (6)	OUT 9 --- NO (8)		
				EDT 1800 SEC (6)			

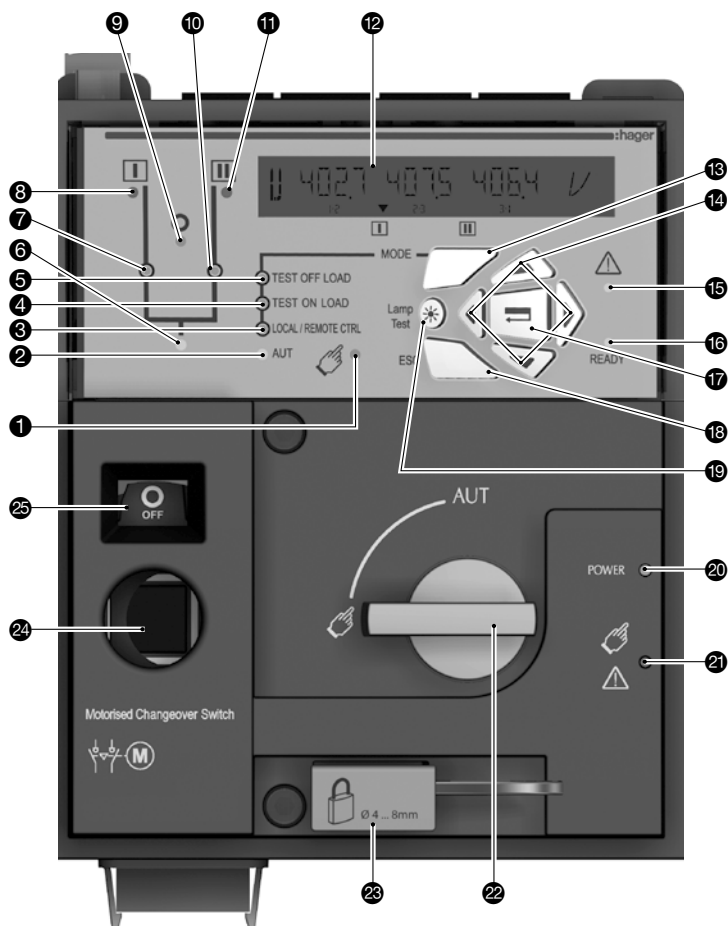


Les valeurs présentées ci-dessus sont celles configurées par défaut.

- (1) Quand "APP" est configuré en "M-G".
- (2) Quand "APP" est configuré en "M-M".
- (3) Quand l'une des entrées est configurée en "EON".
- (4) Quand l'une des entrées est configurée en "EOF".

- (5) Quand l'une des sorties est configurée en "LSC".
- (6) Quand l'une des entrées/sorties est configurée en "EES".
- (7) Quand le produit est en mode manuel.
- (8) Avec un module entrées/sorties.
- (9) Avec un module Ethernet.

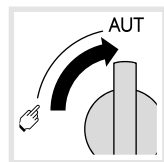




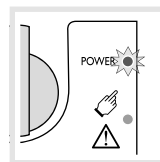
- 1 LED d'indication du mode Manuel (jaune fixe).
- 2 LED d'indication du mode Auto (verte fixe lorsque aucune tempo ne décompte ou verte clignotante lorsqu'une tempo décompte).
- 3 LED d'indication du mode contrôle à distance (jaune fixe). Le mode contrôle à distance est activé lorsque le sélecteur est en position AUT et que les bornes 312 et 317 du bornier de commande sont reliées. Les ordres extérieurs sont donnés en fermant les bornes 314 à 316 avec 317.
- 4 LED d'indication d'un test en charge (jaune fixe en mode TEST ON LOAD).
- 5 LED d'indication d'un test à vide (jaune fixe en mode TEST OFF LOAD).
- 6 LED d'indication d'alimentation de la charge (verte).
- 7 LED d'indication de la position 1 (verte).
- 8 LED d'indication de la disponibilité de la source I (verte lorsque la tension et la fréquence de la source I sont dans les limites définies).
- 9 LED d'indication de la position 0 (jaune).
- 10 LED d'indication de la position 2 (verte).
- 11 LED d'indication de la disponibilité de la source II (verte lorsque la tension et la fréquence de la source II sont dans les limites définies).
- 12 Ecran LCD rétroéclairé.
- 13 Touche Mode permettant de choisir les différents modes d'exploitation : Test en charge/Test à vide/Contrôle à distance.
- 14 Touches de navigation pour les accéder aux menus.
- 15 LED d'indication de défaut (rouge fixe). Commutez le sélecteur de la position AUT à la position Manuel puis à nouveau en AUT pour annuler le défaut.
- 16 LED d'indication de produit disponible (verte fixe; produit en mode AUT, contact de disponibilité produit OK, le produit est prêt à commuter).

- 17 Touche de validation utilisée pour entrer en mode programmation (appuyez pendant 5 s.) et pour valider les paramètres programmés.
- 18 Touche ESC permettant de sortir d'un affichage pour revenir au menu principal.
- 19 Touche Lamp Test permettant de vérifier le bon fonctionnement des LEDs et de l'écran.
- 20 LED d'indication d'alimentation du produit (verte fixe).
- 21 LED d'indication de produit non disponible/ Mode manuel/Défaut (rouge fixe dans l'un de ces cas).
- 22 Sélecteur de mode Manuel/AUT (version à clé disponible en accessoire).
- 23 Dispositif de cadenassage (jusqu'à 3 cadenas de diamètre 4 – 8mm).
- 24 Emplacement pour la poignée de manœuvre manuelle (uniquement accessible en mode manuel).
- 25 Indicateur de position de l'inverseur : I (fermé en position I), O (ouvert), II (fermé en position II).

7A. Mode AUT (contrôle automatique)



S'assurer que la poignée n'est pas insérée dans le produit et tourner le sélecteur en position AUT.

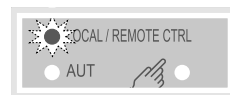


LED "Power" verte : allumée.
LED Manuel/Défaut : éteinte.



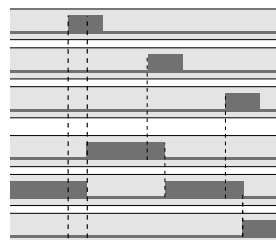
LED "AUT" verte : allumée.

7B. Mode AUT (contrôle à distance)

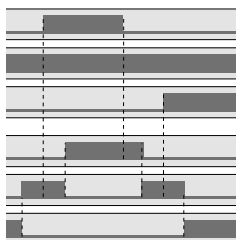


Logique impulsionnelle

Ordre I
Ordre O
Ordre II
Position I
Position O
Position II



Logique contacteur



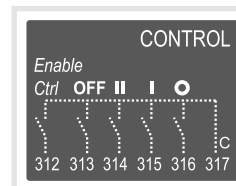
■ Imp. ≥ 60ms
■ maintenu

Pour permettre le contrôle, fermer le contact 312 avec le 317.

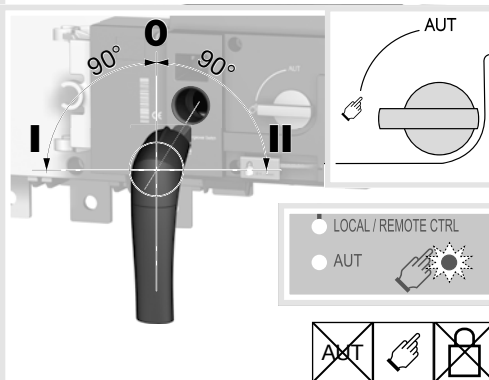
Pour affecter la logique contacteur, fermer le contact 316 avec le 317.

Pour atteindre la position souhaitée, fermer le contact correspondant.

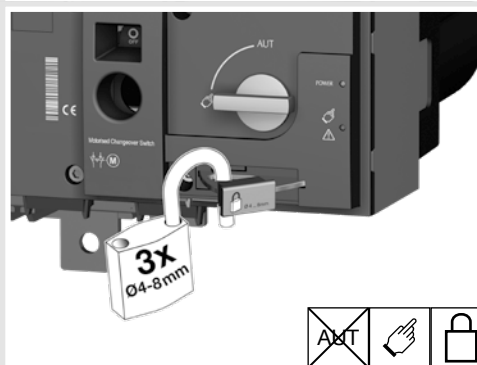
Pour forcer le produit en position 0 prioritaire, fermer le contact 313 avec le 317.



7C. Mode manuel



7D. Mode cadenassage (standard : en position O)

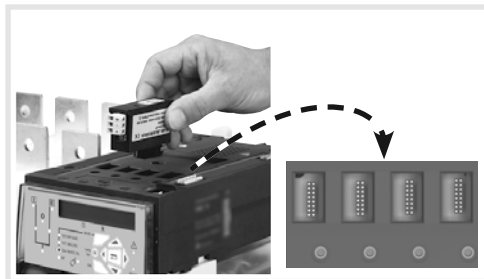
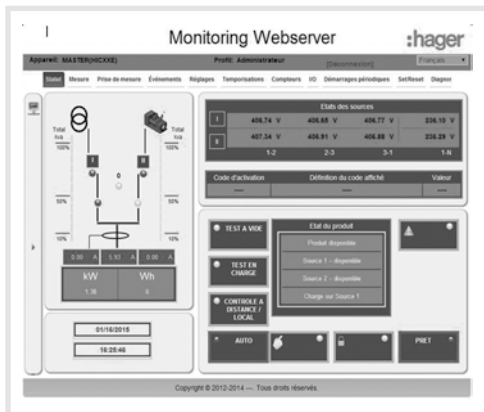


Modules optionnels

Les produits peuvent communiquer via 2 protocoles de communication: Ethernet TCP ou Modbus. Pour cela, ils doivent être équipés de modules optionnels. Ces modules sont installés dans l'un des emplacements dédiés sur le contrôleur.

Note: le contrôleur peut accepter jusqu'à 4 modules Entrées/Sorties, offrant ainsi 8 entrées et 8 sorties supplémentaires. S'il est équipé d'un module Modbus RS485, le produit n'acceptera plus que 3 modules Entrées/Sorties et s'il est équipé d'un module Ethernet, il n'en acceptera plus que 2.

Le module Ethernet intègre un Webservice pour la lecture des valeurs mesurées, le contrôle des démarrages périodiques du groupe électrogène, de l'accès à la liste des événements etc.



SM201 : sorties impulsions



SM202 : 2 entrées/2 sorties



SM203 : sorties analogiques 4-20 mA



SM211 : communication RS485 Modbus



SM213 : communication Ethernet simple + Webservice



SM214 : communication Ethernet + passerelle RS485 JBUS/Modbus + Webservice