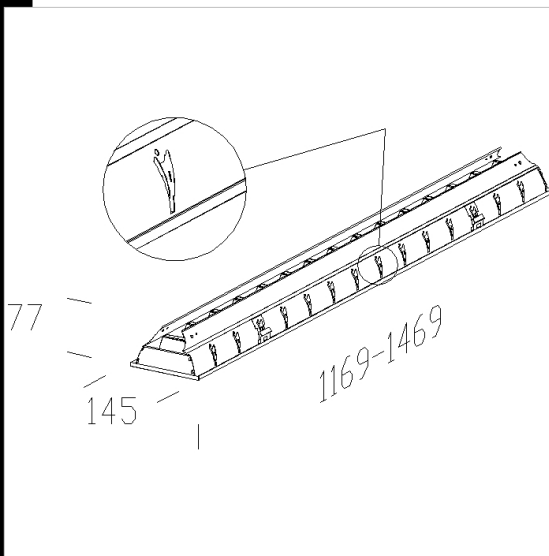


Télécharger

DXF 2D  
- 490.dxf



| Code      | Kg   | Lumen-K-CRI | WTot |
|-----------|------|-------------|------|
| 993884-00 | 1.46 | 49---       | 0 W  |
| 993883-00 | 1.55 | 54---       | 0 W  |

Produits



- 1945 Speed T5



- 1930 Speed T5 - sans diffuseur

Le flux lumineux mentionné est le flux lumineux sortant du luminaire, avec une tolérance de  $\pm 10\%$  par rapport à la valeur indiquée. Les W totaux expriment la puissance totale consommée par le système avec une tolérance maximale de  $10\%$