

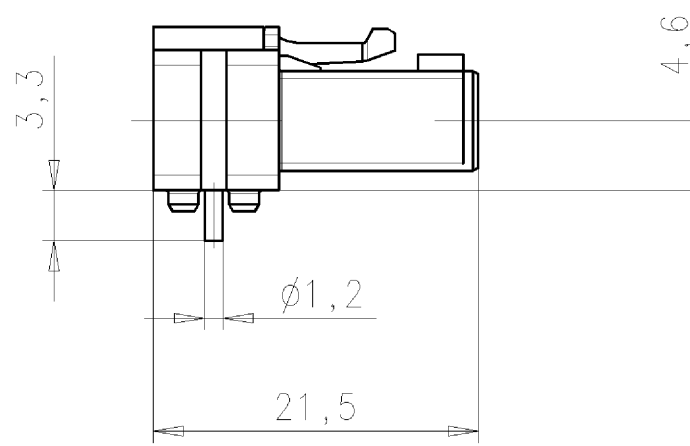
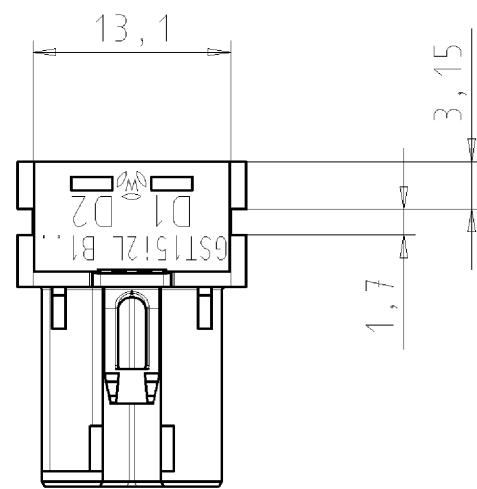
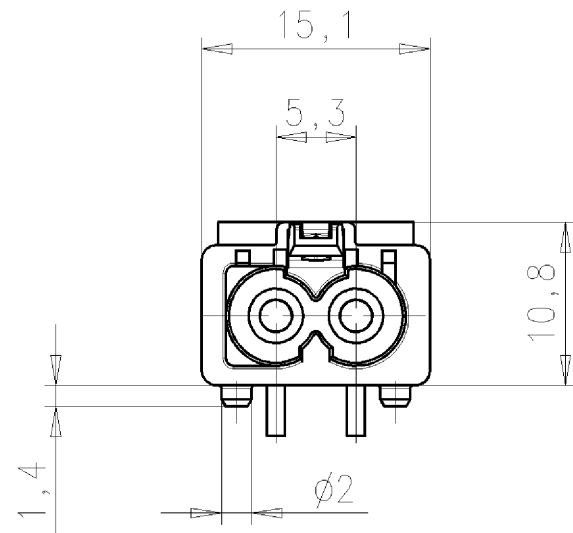
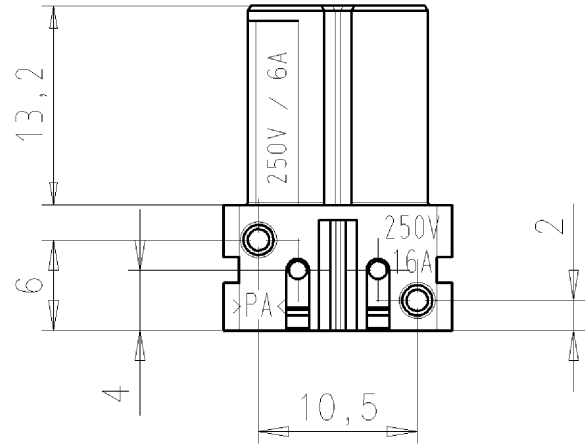
These dimensions will be especially checked at delivery
 Only inspection dimensions
 With /E marked dimensions are only valid for internal use

Diese Maße werden bei Abnahme besonders geprüft
 Ausschließlich Prüfmaße
 Mit /E gekennzeichnete Maße sind nur für interne Zwecke gültig

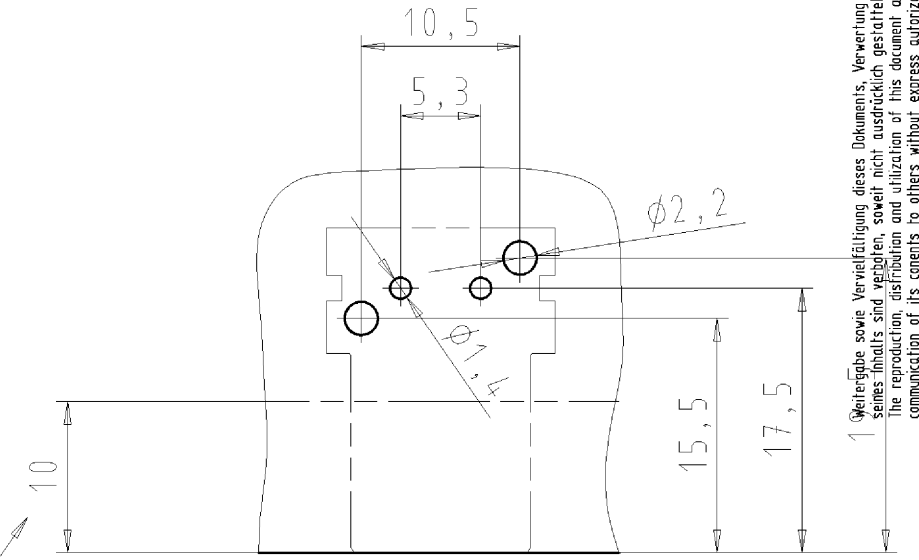
○

E

F

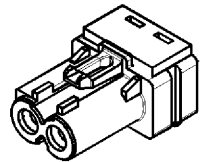


Bohrbild



Überstand des Steckverbinders max. 10mm, dahinter muss die Berührsicherheit durch z.B. eine Abdeckung sichergestellt werden!

M1:1



Teile-Nr.:	Farbe:	Material:	Typ
91.023.0253.0	pastellblau	Pa UL94-V0	GST15i2L B1H pb

Tolerierung nach DIN 7167/Tolerance system acc. to DIN 7167. (This DIN-standard describes the envelope principle. According to the envelope principle the deviations of form and parallelism are limited by the size tolerances).		ja/yes <input checked="" type="checkbox"/> Stoffverbots- und Deklarationsliste nach UU-TQM-05/03 ist einzuhalten. Conformity with Wieland document UU-TQM-05/03 (list of prohibited / declarable hazardous substances) to be declared!	
Freitoleranz nach General tolerance	CAD - Zeichnung, keine manuellen Änderungen CAD - drawing, no manual modifications allowed	1.Verwendung: First Use:	Blatt: 1 von 1 Sheet: of 1
/	Werkstoff/Material Farbe: pastellblau	2009 gezeichnet drawn 24.11. geprüft checked - Ningep. Stand. check -	Name Hollet
/	Maßstab/Scale 2:1	Zeichnung Nr./Drawing No. 91.023.0253.0 01K	
/	Vol. mm ³ Ofl./Surf. mm ²	Ersatz für/Replacement for: -	
/	wieland	Type	Benennung/Title BUCHSENTEIL_H
Index	Datum / Blatt Date / Sheet	GST15i2L B1H pb (Dimmen - ohne Flansch)	
Änderung/Revision	Elektrische Verbindungen		

Weitergabe sowie Vervielfältigung dieses Dokuments, Verwertung und Mitteilung seines Inhalts sind verboten, soweit nicht ausdrücklich gestattet. Die Reproduktion, Distribution und Nutzung dieses Dokuments, sowie die Kommunikation der Inhalte mit anderen, ohne schriftliche Genehmigung der Wieland ist ausdrücklich untersagt.