

IMCV 1,5/ 4-G-3,5 P20 THR - Embase de circuit imprimé



1830731

<https://www.phoenixcontact.com/fr/produits/1830731>

Veillez tenir compte du fait que les données affichées dans ce document PDF proviennent de notre catalogue en ligne. Vous trouverez les données complètes dans la documentation utilisateur. Nos conditions générales d'utilisation des téléchargements sont applicables.



Embase de circuit imprimé, section nominale: 1,5 mm², coloris: noir, intensité nominale: 8 A, tension de référence (III/2): 160 V, surface des contacts: étain, type de contact: Connecteur femelle, nombre de potentiels: 4, nombre de rangées: 1, nombre de pôles: 4, nombre de connexions: 4, gamme d'articles: IMCV 1,5/...-G-THR, pas: 3,5 mm, montage: Soudage THR, plan des broches: Brochage linéaire, longueur de broche [P]: 1,9 mm, nombre de picots par potentiel: 2, système débrosable: COMBICON MC 1,5, Orientation du modèle d'enfichage: Standard, verrouillage: sans, type de fixation: sans, type de conditionnement: emballé dans un carton

Avantages

- Conçue pour les procédés de soudage TMS
- Le raccordement vertical permet le positionnement de plusieurs rangées sur le circuit imprimé
- Embase inversée avec contacts femelles pour des sorties d'appareils protégées contre les contacts fortuits ou pour les raccordements platine-platine

Données commerciales

Référence	1830731
Conditionnement	50 Unité(s)
Commande minimum	50 Unité(s)
Clé de vente	AABTID
Product key	AABTID
Page catalogue	Page 17 (NTK-2014)
GTIN	4046356887908
Poids par pièce (emballage compris)	1,478 g
Poids par pièce (hors emballage)	1,4 g
Numéro du tarif douanier	85366930
Pays d'origine	DE

IMCV 1,5/ 4-G-3,5 P20 THR - Embase de circuit imprimé



1830731

<https://www.phoenixcontact.com/fr/produits/1830731>

Caractéristiques techniques

Propriétés du produit

Type	Inversé
Ligne de produits	COMBICON Connectors S
Type de produit	Embase de circuit imprimé
Gamme de produits	IMCV 1,5/...-G-THR
Nombre de pôles	4
Pas	3,5 mm
Nombre de connexions	4
Nombre de rangées	1
Bride de fixation	sans
Nombre de potentiels	4
Tracé brochage	Brochage linéaire
Nombre de picots par potentiel	2

Propriétés électriques

Intensité nominale I_N	8 A
Tension nominale U_N	160 V
Degré de pollution	3
Résistance de contact	0,9 m Ω
Tension de référence (III/3)	160 V
Tension de choc assignée (III/3)	2,5 kV
Tension assignée (III/2)	160 V
Tension de choc assignée (III/2)	2,5 kV
Tension de référence (II/2)	320 V
Tension de choc assignée (II/2)	2,5 kV

Montage

Type de montage	Soudage THR
Tracé brochage	Brochage linéaire

Conseils de traitement

Process	Soudage par refusion/à la vague
Moisture Sensitive Level	MSL 1
Classification température T_c	260 °C
Cycles de soudage par refusion	3

Indications sur les matériaux

Indication de matériau - contact

Remarque	Conforme à WEEE/RoHS, exempt de trichite suivant la norme CEI 60068-2-82/JEDEC JESD 201
Matériau de contact	Alliage de Cu
Qualité de surface	étamé par trempage à chaud

IMCV 1,5/ 4-G-3,5 P20 THR - Embase de circuit imprimé

1830731

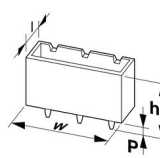
<https://www.phoenixcontact.com/fr/produits/1830731>

Surface métallique zone de contact (couche supérieure)	Etain (2 - 4 μm Sn)
Surface métallique zone de soudage (couche supérieure)	Etain (2 - 4 μm Sn)

Indication de matériau - boîtier

Coloris (Boîtiers)	noir (9005)
Matériau isolant	LCP
Groupe d'isolant	IIIa
IRC selon CEI 60112	175
Classe d'inflammabilité selon UL 94	V0

Dimensions

Dessin coté	
Pas	3,5 mm
Largeur [w]	14,8 mm
Hauteur [h]	16,35 mm
Longueur [l]	6,3 mm
Hauteur de montage	14,45 mm
Longueur du picot de soudage [P]	1,9 mm
Dimensions des picots	0,62 x 1,12 mm

Conception de circuits imprimés

Ecartement des picots	3,81 mm
Diamètre de perçage	1,1 mm

Contrôles mécaniques

Contrôle visuel

Spécification de contrôle	DIN EN 60512-1-1:2003-01
Résultat	Essai réussi

Contrôle des dimensions

Spécification de contrôle	DIN EN 60512-1-2:2003-01
Résultat	Essai réussi

Résistance des inscriptions

Spécification de contrôle	DIN EN 60068-2-70:1996-07
Résultat	Essai réussi

Polarisation et détrompage

Spécification de contrôle	DIN EN 60512-13-5:2006-11
Résultat	Essai réussi

Utilisation des porte-contacts

IMCV 1,5/ 4-G-3,5 P20 THR - Embase de circuit imprimé



1830731

<https://www.phoenixcontact.com/fr/produits/1830731>

Spécification de contrôle	DIN EN 60512-15-1:2009-03
Porte-contacts utilisé Exigence >20 N	Essai réussi

Forces d'enfichage et de retrait

Résultat	Essai réussi
Nombre de cycles	25
Force d'enfichage par pôle env.	8 N
Force de retrait par pôle env.	6 N

Contrôles électriques

Essai thermique | Groupe d'essais C

Spécification de contrôle	DIN EN 60512-5-1:2003-01
Nombre de pôles testé	12

Résistance d'isolement

Spécification de contrôle	DIN EN 60512-3-1:2003-01
Résistance d'isolement pôles voisins	> 5 MΩ

Distances dans l'air et lignes de fuite |

Spécification de contrôle	DIN EN 60664-1 (VDE 0110-1):2008-01
Groupe d'isolant	IIIa
Résistance aux courants de fuite (DIN EN 60112 (VDE 0303-11))	CTI 175
Tension d'isolement assignée (III/3)	160 V
Tension de choc assignée (III/3)	2,5 kV
valeur minimale de la distance dans l'air - champ non homogène (III/3)	1,5 mm
valeur minimale de la ligne de fuite (III/3)	2,5 mm
Tension d'isolement assignée (III/2)	160 V
Tension de choc assignée (III/2)	2,5 kV
valeur minimale de la distance dans l'air - champ non homogène (III/2)	1,5 mm
valeur minimale de la ligne de fuite (III/2)	1,6 mm
Tension d'isolement assignée (II/2)	320 V
Tension de choc assignée (II/2)	2,5 kV
valeur minimale de la distance dans l'air - champ non homogène (II/2)	1,5 mm
valeur minimale de la ligne de fuite (II/2)	3,2 mm

Conditions environnementales et de durée de vie

Essai de résistance aux vibrations

Spécification de contrôle	DIN EN 60068-2-6 (VDE 0468-2-6):2008-10
Fréquence	10 - 150 - 10 Hz
Vitesse de balayage	1 octave/min
Amplitude	0,35 mm (10 Hz ... 60,1 Hz)
Vitesse de balayage	5g (60,1 Hz ... 150 Hz)

IMCV 1,5/ 4-G-3,5 P20 THR - Embase de circuit imprimé



1830731

<https://www.phoenixcontact.com/fr/produits/1830731>

Durée de contrôle par axe	2,5 h
---------------------------	-------

Essai de durée de vie

Spécification de contrôle	DIN EN 60512-9-1 (VDE 0687-512-9-1):2010-12
Tension de tenue aux chocs au niveau de la mer	2,95 kV
Résistance de passage R ₁	0,9 mΩ
Résistance de passage R ₂	0,97 mΩ
Nombre de cycles d'enfichage	25
Résistance d'isolement pôles voisins	> 5 MΩ

Contrôle climatique

Spécification de contrôle	DIN EN ISO 6988:1997-03
Sensibilité à la corrosion	0,2 dm ³ SO ₂ sur 300 dm ³ /40 °C/1 cycle
Sensibilité à la chaleur	100 °C/168 h
Tension de tenue aux courants alternatifs	1,39 kV

Conditions ambiantes

Température ambiante (fonctionnement)	-40 °C ... 100 °C (en fonction de la courbe de derating)
Température ambiante (stockage/transport)	-40 °C ... 70 °C
Humidité rel. de l'air (stockage/transport)	30 % ... 70 %
Température ambiante (montage)	-5 °C ... 100 °C

Indications sur l'emballage

Type de conditionnement	emballé dans un carton
-------------------------	------------------------

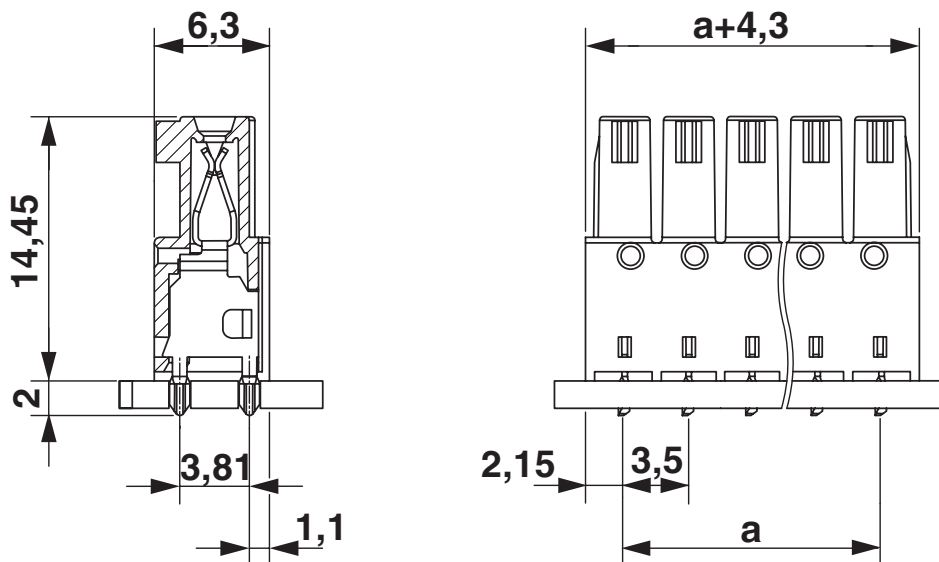
IMCV 1,5/ 4-G-3,5 P20 THR - Embase de circuit imprimé

1830731

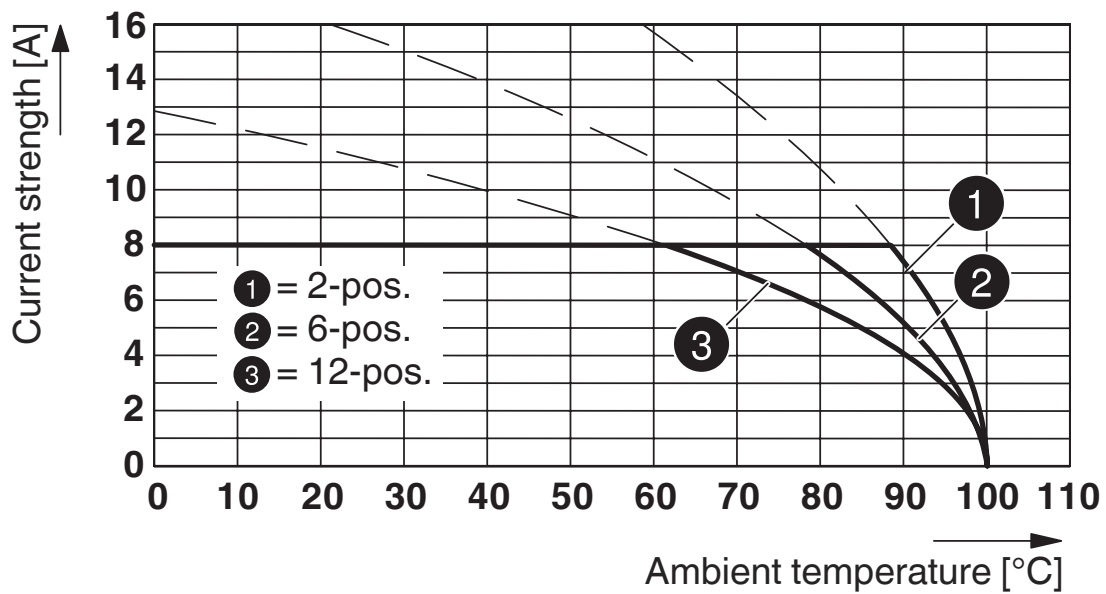
<https://www.phoenixcontact.com/fr/produits/1830731>

Dessins

Dessin coté



Diagramme



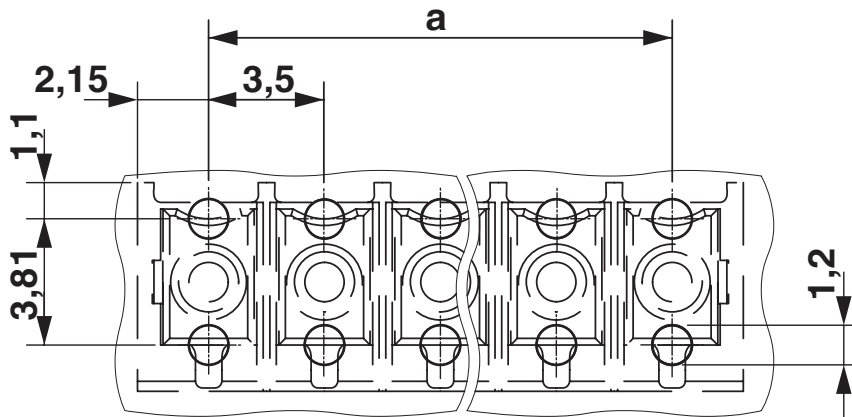
Type : IMCV 1,5/...-G-3,5 P20 THR avec MCV 1,5/...-G-3,5 P26 THR

IMCV 1,5/ 4-G-3,5 P20 THR - Embase de circuit imprimé

1830731

<https://www.phoenixcontact.com/fr/produits/1830731>

Gabarit perçage / géom. pastille soudage



IMCV 1,5/ 4-G-3,5 P20 THR - Embase de circuit imprimé




1830731

<https://www.phoenixcontact.com/fr/produits/1830731>

Homologations

📄 To download certificates, visit the product detail page: <https://www.phoenixcontact.com/fr/produits/1830731>

 cULus Recognized Identifiant de l'homologation: E60425-20110128				
	Tension nominale U_N	Intensité nominale I_N	Section AWG	Section mm^2
Groupe utilisateur B	300 V	8 A	-	-
Groupe utilisateur D	300 V	8 A	-	-

 VDE Zeichengenehmigung Identifiant de l'homologation: 40011723				
	Tension nominale U_N	Intensité nominale I_N	Section AWG	Section mm^2
	160 V	8 A	-	-

IMCV 1,5/ 4-G-3,5 P20 THR - Embase de circuit imprimé



1830731

<https://www.phoenixcontact.com/fr/produits/1830731>

Classifications

ECLASS

ECLASS-11.0	27460201
ECLASS-12.0	27460201
ECLASS-13.0	27460201

ETIM

ETIM 9.0	EC002637
----------	----------

UNSPSC

UNSPSC 21.0	39121400
-------------	----------

IMCV 1,5/ 4-G-3,5 P20 THR - Embase de circuit imprimé



1830731

<https://www.phoenixcontact.com/fr/produits/1830731>

Conformité environnementale

China RoHS	Période d'utilisation conforme : illimitée = EFUP-e
	Aucune substance dangereuse dépassant les valeurs seuils ;

Phoenix Contact 2023 © - Tous droits réservés
<https://www.phoenixcontact.com>

PHOENIX CONTACT SAS
52 Boulevard de Beaubourg Emerainville
77436 Marne La Vallée Cedex 2 France
+33 (0) 1 60 17 98 98
documentation@phoenixcontact.fr