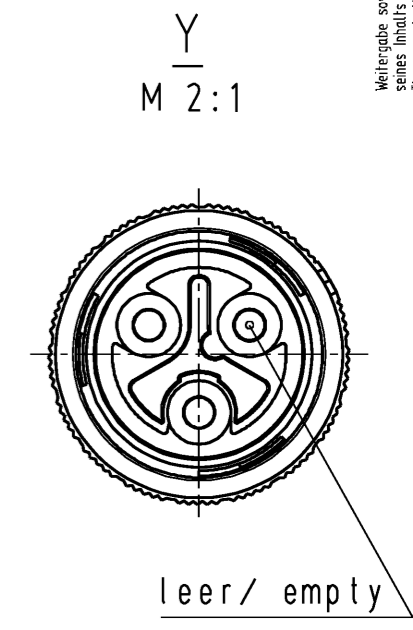
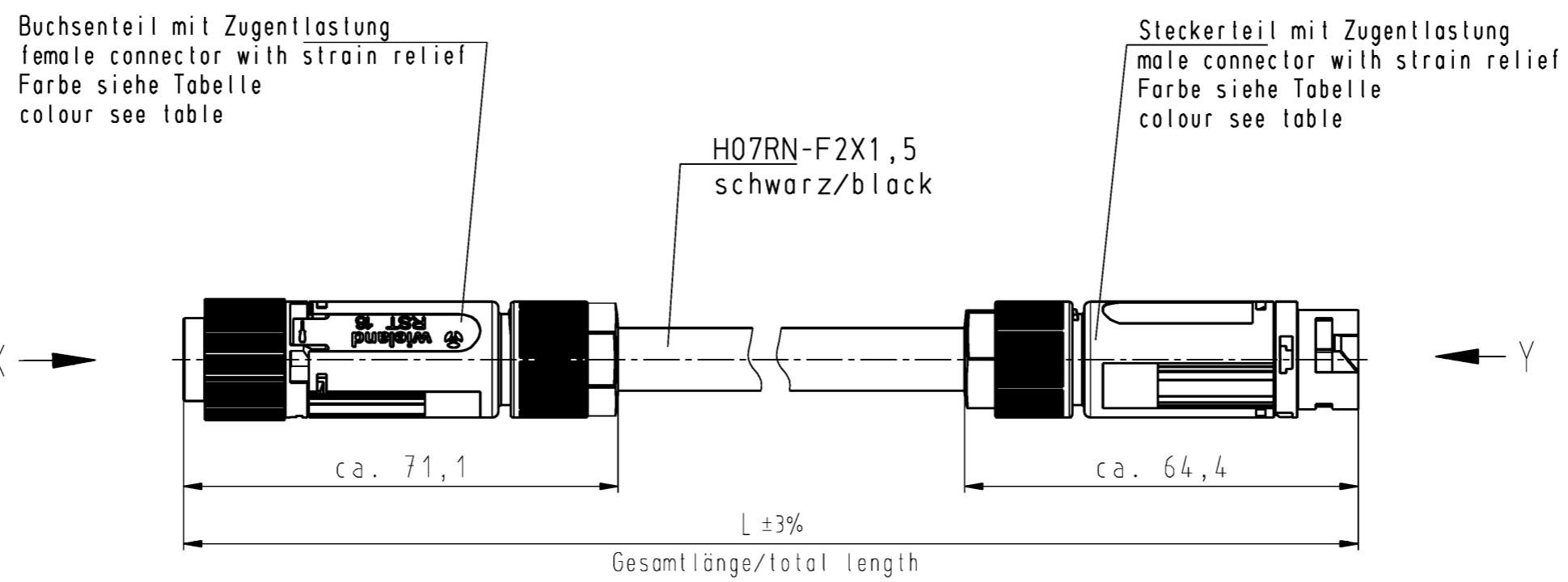
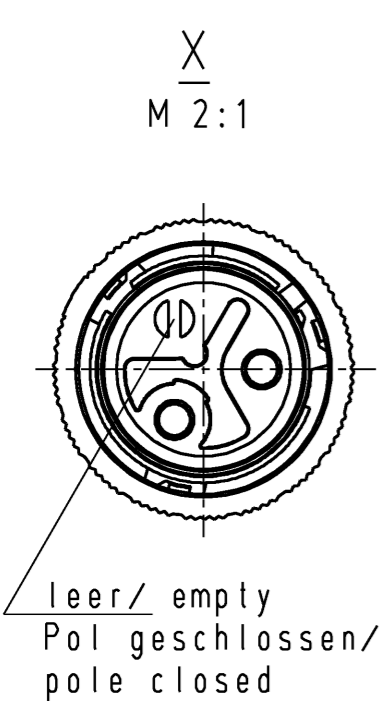


A These dimensions will be especially checked at delivery
 B Only inspection dimensions
 C With JE marked dimensions are only valid for internal use
 D Diese Maße werden bei Abnahme besonders geprüft
 E Ausschließlich Prüfmaße
 F Mit JE gekennzeichnete Maße sind nur für interne Zwecke gültig



Weitere Daten siehe Katalog/
further data see catalog

Farbe/colour	.F
schwarz/black	.1
lichtgrau/light grey	.0

Teile-Nr. / part-no.	.F L	Beispiel (Farbe: schwarz, lichtgrau) / example (colour: black, light grey)	Typ / type
46.422.XX30.1	XX in dm-Schritten	46.422.1030.1 = 10dm/L= 1000mm	RST1612KSBS 15 10SW
46.422.XX30.0	XX in dm-steps	46.422.1030.0	RST1612KSBS 15 10GL
Tolerierung Size ISO 14405 (E) / Tolerance system Size ISO 14405 (E). (This ISO-standard describes the envelope principle. According to the envelope principle the deviations of form and parallelism are limited by the size tolerances).		ja/yes <input checked="" type="checkbox"/> Stoffverbots- und Deklarationsliste nach WN 5020.010 ist einzuhalten. Conformity with Wieland document WN 5020.010 e (list of prohibited / declarable hazardous substances) to be declared!	
Freitoleranz nach / General tolerance		CAD - Zeichnung, keine manuellen Änderungen / CAD - drawing, no manual modifications allowed	1. Verwendung: / First Use: Blatt: 1 von 1 / Sheet: 1 of 1
Werkstoff / Material		Tag/Date	Name
Maßstab / Scale		gezeichnet / drawn	16.06.2016 Treschan
%		geprüft / checked	
		Normgepr. / Stand. check	
Vol. --- mm ³		Dfl./Surf. --- mm ²	
Ersatz für / Replacement for:		Maße in mm / Dimensions are in mm	
Index		Datum / Blatt / Date / Sheet	
Änderung / Revision		Type	
www.wieland-electric.com		RST1612	
BENENNUNG/TITLE		KONFEKT_LEITUNG	
		Buchse - Stecker, Schraubanschluss pre assembled cable, female - male, screw connection	

Kodierung/coding C1
250V/16A

Weitergabe sowie Vervielfältigung dieses Dokuments, Verwertung und Mitteilung seines Inhalts sind verboten, soweit nicht ausdrücklich gestattet. Die Reproduktion, Distribution und Nutzung dieses Dokuments sowie die Kommunikation mit anderen ohne ausdrückliche Genehmigung ist untersagt.