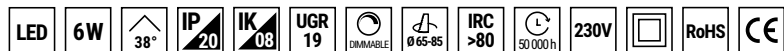


SPOT LED ORIENTABLE DIMMABLE EN ALUMINIUM

STORM PRO

IP 20

ÉQ. 50 W HALOGÈNE



LES + PRODUIT

- Orientable 20°
- Dimmable

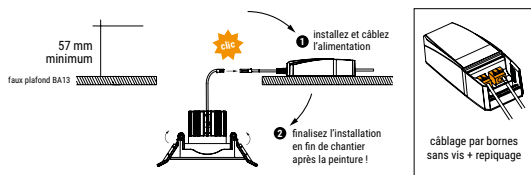
AUSSI DISPONIBLE EN

STORM PRO

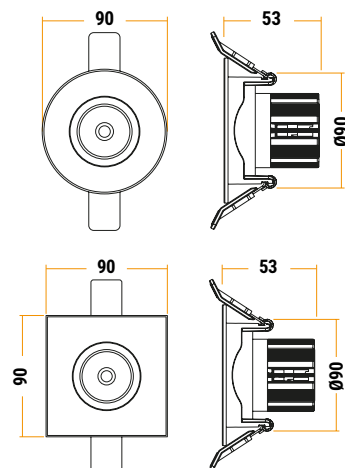
- IP 65

	003469	003476	003525	004680	003524	004703	003526	004681
DONNÉES GÉNÉRALES								
Durée de vie (heures)	50 000 h		50 000 h		50 000 h		50 000 h	
Dimmable	Oui		Oui		Oui		Oui	
Matériaux	Aluminium		Aluminium		Aluminium		Aluminium	
DONNÉES OPTIQUES								
Angle	38°		38°		38°		38°	
Température de couleur (Kelvin)	3 000 K	4 000 K	3 000 K	4 000 K	3 000 K	4 000 K	3 000 K	4 000 K
Indice de rendu des couleurs	> 80		> 80		> 80		> 80	
Distribution	Indirecte		Indirecte		Indirecte		Indirecte	
Lumens	500 lm	520 lm	500 lm	520 lm	500 lm	520 lm	500 lm	520 lm
DONNÉES PHYSIQUES								
Couleurs & Formes	Rond Blanc		Rond Alu		Carré Blanc		Carré Alu	
Diamètre d'encastrement	65 - 85 mm		65 - 85 mm		65 - 85 mm		65 - 85 mm	
Profondeur d'encastrement	-		-		-		-	
Lampe incluse	Source LED intégrée		Source LED intégrée		Source LED intégrée		Source LED intégrée	
Indice de protection des luminaires	IP 20		IP 20		IP 20		IP 20	
Indice de protection contre les chocs mécanique	IK 08		IK 08		IK 08		IK 08	
Test fil incandescent	650°		650°		650°		650°	
Température de fonctionnements	-20° +50°		-20° +50°		-20° +50°		-20° +50°	
Poids	0,32 kg		0,32 kg		0,32 kg		0,32 kg	
DONNÉES ÉLECTRIQUES								
Classe électrique	Classe 2		Classe 2		Classe 2		Classe 2	
Puissance consommée	6 W		6 W		6 W		6 W	
Volts	230 V		230 V		230 V		230 V	

INSTALLATION & INFORMATIONS COMPLÉMENTAIRES



DIMENSIONS



DISTRIBUTION LUMINEUSE

LUMINANCE MOYENNE	DIAMÈTRE	3 000 K
4713 lx	Ø 33 cm	
1178 lx	Ø 66 cm	
295 lx	Ø 131 cm	
131 lx	Ø 197 cm	

Luminance (lx) - Diamètre du cône (Ø cm) - Distance (m)