



**⚠ DANGER / DANGER / GEFAHR / PELIGRO / PERICOLO / PERIGO / TEHLİKE / 危險 / ОПАСНОСТЬ / ҚАУІПТІ**

**HAZARD OF ELECTRIC SHOCK, EXPLOSION OR ARC FLASH**  
 ● Disconnect all power from all equipment including connected devices prior to removing any covers or doors, or installing or removing any accessories, hardware, cables, or wires except under the specific conditions specified in the appropriate hardware guide for this equipment.  
 ● Always use a properly rated voltage sensing device to confirm the power is off where and when indicated.  
 ● Replace and secure all covers, accessories, hardware, cables, and wires and confirm that a proper ground connection exists before applying power to the unit.  
 ● Use only the specified voltage when operating this equipment and any associated products.  
**Failure to follow these instructions will result in death or serious injury.**

**GEFAHR EINES ELEKTRISCHEN SCHLAGS, EINER EXPLOSION ODER EINES LICHTBOGENS**  
 ● Trennen Sie alle Geräte, einschließlich der angeschlossenen Komponenten, vor der Entfernung von Abdeckungen oder Türen sowie vor der Installation oder Entfernung von Zubehörteilen, Hardware, Kabeln oder Drähten von der Spannungsversorgung, ausgenommen unter den im jeweiligen Hardwarehandbuch für diese Geräte angegebenen Bedingungen.  
 ● Verwenden Sie stets ein geeignetes Spannungsprüfgerät, um festzustellen, ob die Spannungsversorgung wirklich abgeschaltet ist.  
 ● Bringen Sie alle Abdeckungen, Zubehörteile, Hardware, Kabel und Drähte wieder an, sichern Sie sie und vergewissern Sie sich, dass eine ordnungsgemäße Erdung vorhanden ist, bevor Sie die Spannungszufuhr zum Gerät einschalten.  
 ● Betreiben Sie dieses Gerät und alle zugehörigen Produkte nur mit der angegebenen Spannung.  
**Die Nichtbeachtung dieser Anweisungen führt zu Tod oder schwereren Verletzungen.**

**RISCHIO DI SHOCK ELETTRICO, ESPLOSIONE O ARCO ELETTRICO**  
 ● Mettere fuori tensione tutte le apparecchiature, inclusi i dispositivi collegati, prima di rimuovere qualunque coperchio o sportello o prima di installare/disinstallare accessori, hardware, cavi o fili, tranne che nelle condizioni specificate nella Guida hardware per questa apparecchiatura.  
 ● Per verificare che l'alimentazione sia esclusa, usare sempre un rivelatore di tensione correttamente tarato.  
 ● Prima di riattivare l'alimentazione dell'unità rimontare e fissare tutti i coperchi, accessori, componenti hardware, cavi e fili e verificare la presenza di un buon collegamento di terra.  
 ● Utilizzare quest'apparecchiatura e tutti i prodotti collegati solo alla tensione specificata.  
**Il mancato rispetto di queste istruzioni provocherà morte o gravi infortuni.**

**ELEKTRİK ÇARPMASI, PATLAMA VEYA ELEKTRİK ARKI TEHLİKESİ**  
 ● Bu ekipmanın uyum donanım kilavuzunda belirtilen özel koşullar altında olmadıkça sürece, herhangi bir kapaklı veya kapıyı açmadan ya da herhangi bir aksesuarı, donanımı, kabloyu veya tel takmadan veya çıkarmadan önce bağlı aygıtlar dahil tüm ekipmanların güç bağlantılarını kesin.  
 ● Gösterilen yerlerde ve belirtilmiş güçün kapalı olduğunu onaylamak için her zaman uyum özelliği voltaj algılamaya aygıtı kullanın.  
 ● Tüm kapakları, aksesuarları, donanımı, kabloları ve telleri yerlerine takın ve sabitleyin ve üniteye güç vermeden önce uygun toprak bağlantısının bulunduğunu onaylayın.  
 ● Bu ekipmanı ve varsa ilişkili ürünleri çalıştırırken yalnızca belirtilen voltajı kullanın.  
**Bu talimatlara uyulmaması, ölüme veya ağır yaralanmalara yol açacaktır.**

**ОПАСНОСТЬ ПОРАЖЕНИЯ ЭЛЕКТРИЧЕСКИМ ТОКОМ, ВЗРЫВА ИЛИ ВСПЫШКИ ДУГИ**  
 ● Полностью отключите электропитание от всего оборудования, в том числе подключенных устройств, до снятия любых крышек или дверей или до установки или демонтажа любых вспомогательных устройств, аппаратуры, кабелей или проводов, за исключением особых ситуаций, указанных в руководстве по аппаратуре части данного оборудования.  
 ● В указанных местах и условиях обязательно используйте обладающий соответствующими характеристиками датчик напряжения для проверки отключения электропитания.  
 ● Установите место и закрепите все крышки, вспомогательные устройства, аппаратуру, кабели и провода и до подачи электропитания на блок удостоверьтесь в наличии надлежащего заземляющего соединения.  
 ● Для электропитания данного оборудования и любых связанных с ним изделий используйте источник электропитания подходящего напряжения.  
 ● Использование USB-порта(ов) допускается только в безопасных зонах.  
**Несоблюдение этих инструкций приведет к смертельному исходу или серьезной травме.**

**RISQUE D'ELECTROCUTION, D'EXPLOSION OU D'ARC ELECTRIQUE**  
 ● Coupez toutes les alimentations de tous les équipements, y compris les équipements connectés, avant de retirer les caches ou les portes d'accès, ou avant d'installer ou de retirer des accessoires, matériels, câbles ou fils, sauf dans les cas de figure spécifiquement indiqués dans le guide de référence du matériel approprié à cet équipement.  
 ● Utilisez toujours un appareil de mesure de tension réglé correctement pour vous assurer que l'alimentation est coupée conformément aux indications.  
 ● Remettez en place et fixez tous les caches de protection, accessoires, matériels, câbles et fils et vérifiez que l'appareil est bien relié à la terre avant de le remettre sous tension.  
 ● Utilisez uniquement la tension indiquée pour faire fonctionner cet équipement et les produits associés.  
**Le non-respect de ces instructions provoquera la mort ou des blessures graves.**

**PELIGRO DE DESCARGA ELÉCTRICA, EXPLOSIÓN O ARCO ELÉCTRICO**  
 ● Desconecte la alimentación de todos los equipos, incluidos los dispositivos conectados, antes de retirar cualquier cubierta o compuerta, o bien antes de instalar o retirar cualquier accesorio, hardware, cable o conductor, salvo en las condiciones específicas indicadas en la guía de hardware de este equipo.  
 ● Utilice siempre un dispositivo de detección de tensión nominal adecuado para confirmar la ausencia de alimentación eléctrica cuando y donde se indique.  
 ● Vuelva a montar y fijar todas las cubiertas, accesorios, elementos de hardware y cables del sistema y compruebe que haya una conexión a tierra adecuada antes de aplicar alimentación eléctrica a la unidad.  
 ● Aplique solo la tensión especificada cuando utilice este equipo y los productos asociados.  
**El incumplimiento de estas instrucciones podrá causar la muerte o lesiones serias.**

**PERIGO DE CHOQUE ELÉTRICO, EXPLOSAO OU ARCO ELÉTRICO**  
 ● Desconecte toda a energia de todos os equipamentos, incluindo os dispositivos conectados antes de remover qualquer cobertura ou porta, ou de instalar ou remover qualquer acessório, hardware, cabos ou fios, exceto nas condições específicas descritas no guia de hardware apropriado para este equipamento.  
 ● Sempre use o dispositivo sensor de voltagem nominal adequado para confirmar que a energia está desligada onde e quando for indicado.  
 ● Substitua e proteja todas as coberturas, acessórios, hardware, cabos e fios e confirme que existe um aterramento adequado antes de ligar a unidade à energia.  
 ● Use somente a voltagem especificada ao operar este equipamento e qualquer produto associado.  
**A não observância destas instruções resultará em morte, ou ferimentos graves.**

**存在电击、爆炸或电弧闪烁危险**  
 ● 在卸除任何护盖, 或安装或卸除任何附件、硬件、电缆或导线之前, 先断开所有设备的电源连接(包括已连接设备), 此设备的相应硬件指南中另有指定的特定情况除外。  
 ● 在有需要的地方和时间, 务必使用具有合适额定电压的设备来检测是否断电。  
 ● 更换并紧固所有护盖、附件、硬件、电缆与电线, 并确认接地连接正确后再对设备通电。  
 ● 在操作本设备及相关产品时, 必须使用指定电压。  
**不遵循上述说明将导致人员伤亡。**

**ТОҚ СОҒУ, ЖАРЫЛУ НЕМЕСЕ ДОҒАЛЫҚ ЖАРҚЫЛ ҚАУПІ БАР**  
 ● Кез келген қақпақтарды ашу немесе ескіртуді алу я болмаса кез келген қосалқы құралдарды, жабдықты, кабельдерді немесе сымдарды орнату немесе алу алдында бүкіл жабдықтың, соның ішінде қосылған құрылғылардың қуатын толығымен өшіру керек (тек осы жабдықтың үшін тиісті жабдықтың нұсқаулығында көрсетілген жағдайларды қоспағанда).  
 ● Нұсқау берілген кезде қуаттың өшіруі екенін растау үшін тиісті номналды кернеуі бар тиісті пайдаланыңыз.  
 ● Барлық қақпақтарды, қосалқы құралдарды, жабдықты, кабельдерді және сымдарды қайта орнатпаныз және бекітіңіз, сөйтіп құрылғыға қуат беру алдында тиісті жерге қосылым бар екеніне көз жеткізіңіз.  
 ● Осы жабдықты және кез келген байланысты өнімдерді пайдаланғанда тек көрсетілген кернеуді пайдаланыңыз.  
 ● Аймақтың қауіпсіздігі белгілі болмағанда USB порт(тар)ын пайдаланбаңыз.  
**Бұл нұсқауларды орындамау өлімге немесе ауыр жарақатқа әкеледі.**

**⚠ DANGER / DANGER / GEFAHR / PELIGRO / PERICOLO / PERIGO / TEHLİKE / 危險 / ОПАСНОСТЬ / ҚАУІПТІ**

**POTENTIAL FOR EXPLOSION**  
 ● Only use this equipment in non-hazardous locations, or in locations that comply with Class I, Division 2, Groups A, B, C and D.  
 ● Do not substitute components which would impair compliance to Class I Division 2.  
 ● Do not connect or disconnect equipment unless power has been removed or the area is known to be non-hazardous.  
 ● Do not use the USB port(s) unless the area is known to be non-hazardous.  
**Failure to follow these instructions will result in death or serious injury.**

**EXPLOSIONSGEFAHR**  
 ● Dieses Gerät ist ausschließlich in gefahrenfreien Bereichen oder in Gefahrenbereichen der Klasse I, Division 2, Gruppen A, B, C und D zu verwenden.  
 ● Wechseln Sie keine Komponenten aus, die die Konformität mit Klasse I, Division 2, beeinträchtigen könnten.  
 ● Schließen Sie ein Gerät nur an bzw. trennen Sie die Geräteverbindung nur, wenn Sie das Gerät zuvor von der Spannungsversorgung getrennt haben oder wenn bekannt ist, dass im betreffenden Bereich keine Gefahr besteht.  
 ● Verwenden Sie den bzw. die USB-Ports nur in nicht explosionsgefährdeten Bereichen.  
**Die Nichtbeachtung dieser Anweisungen führt zu Tod oder schwereren Verletzungen.**

**PERICOLO DI ESPLOSIONE**  
 ● Utilizzare la presente apparecchiatura solo in ambienti sicuri o in ambienti conformi alla Classe I, Divisione 2, Gruppi A, B, C e D.  
 ● Non sostituire i componenti in quanto questa operazione potrebbe pregiudicare la conformità delle apparecchiature ai requisiti di Classe I, Divisione 2.  
 ● Non collegare né scollegare le apparecchiature a meno che non sia stata disattivata l'alimentazione o non sia stato accertato che l'area non è soggetta a rischi.  
 ● Utilizzare le porte USB solo se si è sicuri che l'area non sia pericolosa.  
**Il mancato rispetto di queste istruzioni provocherà morte o gravi infortuni.**

**PATLAMA OLASILİĞİ**  
 ● Bu ekipmanı yalnızca tehlikeli olmayan yerlerde veya Sınıf I, Bölüm 2, Grup A, B, C ve D'ye uyan yerlerde kullanın.  
 ● Bileşenleri, Sınıf I Bölüm 2 ile uyumu engelleyecek bileşenlerle değiştirmeyin.  
 ● Güç çıkarılmadık veya konumun tehlikesiz olduğu bilinmediği sürece ekipmanı bağlamayın ve bağlantısını kesmeyin.  
 ● Alanın zararlı olmadığını bilmediğiniz sürece USB bağlantı noktalarını kullanmayın.  
**Bu talimatlara uyulmaması, ölüme veya ağır yaralanmalara yol açacaktır.**

**ОПАСНОСТЬ ВЗРЫВА**  
 ● Использование данного оборудования допускается только на безопасных объектах или на объектах, отвечающих требованиям класса I, раздела 2, групп A, B, C и D.  
 ● Запрещается замена компонентами, нарушающими соответствие требованиям класса I, раздела 2.  
 ● Разрешается подключение и отсоединение оборудования только при снятом питании, а также в случае, если оно выполняется в зоне, характеризующейся как безопасная.  
 ● Использование USB-порта(ов) допускается только в безопасных зонах.  
**Несоблюдение этих указаний приведет к смерти или серьезным травмам.**

**en** Electrical equipment should be installed, operated, serviced, and maintained only by qualified personnel.  
**fr** No responsibility is assumed by Schneider Electric for any consequences arising out of the use of this material.  
**it** L'installazione, l'utilizzazione, la riparazione et la manutenzione des équipements électriques doivent être assurées par du personnel qualifié uniquement. Schneider Electric décline toute responsabilité quant aux conséquences de l'utilisation de ce matériel.  
**de** Elektrische Geräte dürfen nur von Fachpersonal installiert, betrieben, bedient und gewartet werden. Schneider Electric haftet nicht für Schäden, die durch die Verwendung dieses Materials entstehen.  
**es** La instalación, manejo, puesta en servicio y mantenimiento de equipos eléctricos deberán ser realizados sólo por personal cualificado. Schneider Electric no se hace responsable de ninguna de las consecuencias del uso de este material.  
**pt** Manutención, reparación, instalación e uso delle apparecchiature elettriche si devono affidare solo a personale qualificato. Schneider Electric non si assume alcuna responsabilità per qualsiasi conseguenza derivante dall'uso di questo materiale.  
 © 2019 Schneider Electric. All rights reserved.

**RISQUE D'EXPLOSION**  
 ● N'utilisez cet équipement que dans les zones non dangereuses ou conformes à la Classe I, Division 2, Groupes A, B, C et D.  
 ● Ne remplacez pas les composants susceptibles de nuire à la conformité à la Classe I, Division 2.  
 ● Assurez-vous que l'alimentation est coupée ou que la zone ne présente aucun danger avant de connecter ou de déconnecter l'équipement.  
 ● N'utilisez le(s) port(s) USB que si la zone est identifiée comme non dangereuse.  
**Le non-respect de ces instructions provoquera la mort ou des blessures graves.**

**POSIBILIDAD DE EXPLOSIÓN**  
 ● Este equipo se debe utilizar únicamente en ubicaciones no peligrosas o en instalaciones de conformidad con Clase I, División 2, Grupos A, B, C y D.  
 ● No sustituya componentes que puedan anular la conformidad con la Clase I, División 2.  
 ● No conecte ni desconecte el equipo a menos que haya quitado la alimentación eléctrica o esté seguro de que la ubicación no es peligrosa.  
 ● No utilice los puertos USB a menos que tenga la certeza de que el área no es peligrosa.  
**El incumplimiento de estas instrucciones podrá causar la muerte o lesiones serias.**

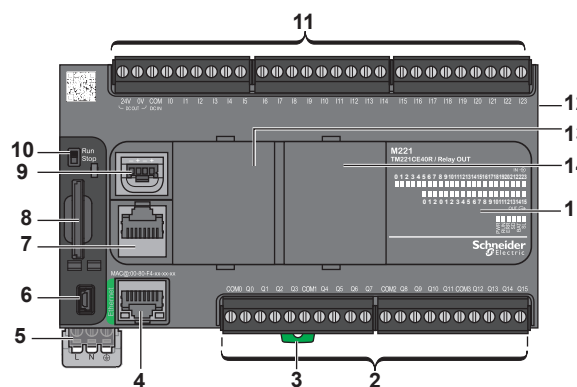
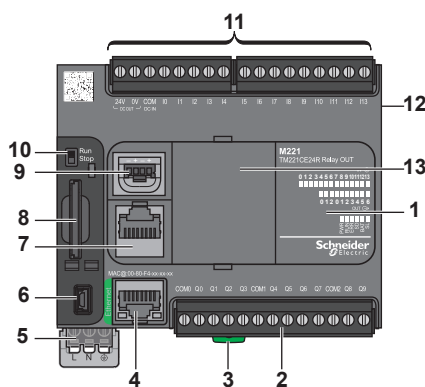
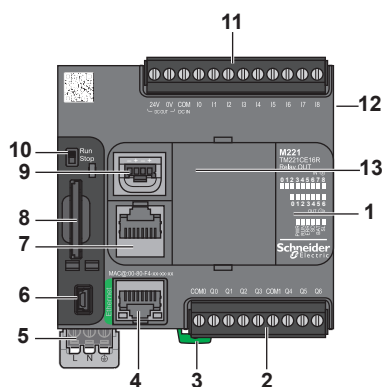
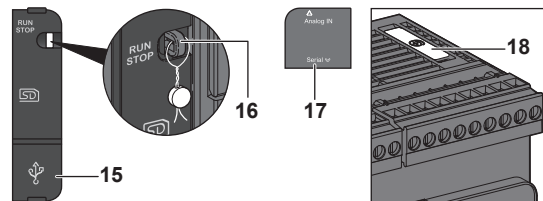
**PERIGO DE EXPLOSAO**  
 ● Somente use este equipamento em locais não perigosos ou em locais que cumprem a Classe I, Divisão 2, Grupos A, B, C e D.  
 ● Não substitua os componentes que poderiam dificultar o cumprimento da Classe I, Divisão 2.  
 ● Não conecte ou desconecte o equipamento a menos que a energia tenha sido removida ou o local seja reconhecido como não perigoso.  
 ● Não use a(s) porta(s) USB a menos que a área seja reconhecida como segura.  
**A não observância destas instruções resultará em morte, ou ferimentos graves.**

**可能存在爆炸危险**  
 ● 只能在安全地点或符合 I 级 2 区, 组 A、B、C 和 D 的地点使用本设备。  
 ● 请勿替换组件, 这可能会违反 I 级 2 区的相关规定。  
 ● 除非已拔下电源或确定所在位置无危险, 否则请勿连接设备或断开设备的连接。  
 ● 只有在确定工作区域是无危险区域的情况下, 才能使用 USB 端口。  
**不遵循上述说明将导致人员伤亡。**

**ЖАРЫЛУ ҮЙКІМПАЛДЫҒЫ**  
 ● Бұл жабдықты тек қауіпсіз аймақтарда немесе A, B, C және D топтарының 2-ші бөлімінің I-ші сыныбына сай келетін аймақтарда ғана қолданыңыз.  
 ● 2-ші бөлімінің I-ші сыныбына сай келмейтін құрамдастарды басқасына ауыстырмаңыз.  
 ● Қуат ажыратылмаса немесе аумақ қауіпті емес екені белгілі болмаса, жабдықты қоспаңыз немесе ажыратпаңыз.  
 ● Аймақтың қауіпсіздігі белгілі болмағанда USB порт(тар)ын пайдаланбаңыз.  
**Бұл нұсқауларды орындамау өлімге немесе ауыр жарақатқа әкеледі.**

**pt** A instalação, utilização e manutenção do equipamento eléctrico devem ser efectuadas exclusivamente por pessoal qualificado. A Schneider Electric não assume qualquer responsabilidade pelas consequências resultantes da utilização deste material.  
**tr** Elektrikli cihazların montajı, kullanımı, bakımı ve muhafazası sadece kalifiye elemanlar tarafından yapılmalıdır. Bu materyalin kullanımından kaynaklanabilecek herhangi bir durum için Schneider Electric herhangi bir sorumluluk kabul etmemektedir.  
**zh** 电气设备的安装、操作、维修和维护工作仅限于合格人员执行。Schneider Electric 不承担任何由于使用本资料所引发的任何后果。专业人员是指掌握与电气设备的制造和操作及其安装相关的技能和知识的人员, 他们经过安全培训能够发现和避免相关的危险。  
**ru** Установка, эксплуатация, ремонт и обслуживание электрического оборудования могут выполняться только квалифицированными электриками. Компания Schneider Electric не несет никакой ответственности за какие-либо последствия эксплуатации этого оборудования.  
**kk** Электр жабдықты тек білікті қызметкерлер орнатуы, пайдалануы, қызмет көрсетуі және техникалық қызмет көрсетуі керек. Schneider Electric осы материалды пайдаланудан туындаған ешбір салдарларға жауапты болмайды.

TM221C	Ethernet	Serial Ports	Analog Inputs	Digital Inputs	Digital Outputs	Cartridge	Power Supply
TM221C16R	No	SL1	2 0-10 V	4 fast inputs 5 regular inputs	7 relay outputs	1	100... 240 Vac 50/60 Hz
TM221CE16R	Yes			4 fast inputs 10 regular inputs	10 relay outputs		
TM221C24R	No			4 fast inputs 10 regular inputs	10 relay outputs		
TM221CE24R	Yes			4 fast inputs 10 regular inputs	10 relay outputs		
TM221C40R	No			4 fast inputs 20 regular inputs	16 relay outputs		
TM221CE40R	Yes					2	



- en** 1 - Status LEDs  
2 - Output removable screw terminal block  
3 - Clip-on lock for 35-mm (1.38 in.) top hat section rail (DIN rail)  
4 - Ethernet port (TM221CE●●R only)  
5 - 100...240 Vac 50/60 Hz power supply  
6 - USB mini-B programming port  
7 - Serial line port 1  
8 - SD Card slot  
9 - 2 Analog inputs  
10 - Run/Stop switch  
11 - Input removable screw terminal block  
12 - I/O Expansion connector  
13 - Cartridge slot 1  
14 - Cartridge slot 2  
15 - Protective cover  
16 - Locking hook (Lock not included)  
17 - Removable analog inputs cover  
18 - Battery holder
- fr** 1 - Voyants d'état  
2 - Bornier de sorties à vis débrochable  
3 - Système de verrouillage encliquetable pour rail oméga de 35 mm (rail DIN)  
4 - Port Ethernet (TM221CE●●R seulement)  
5 - Alimentation 100...240 Vac 50/60 Hz  
6 - Port de programmation USB mini-B  
7 - Port de ligne série 1  
8 - Emplacement de la carte SD  
9 - 2 entrées analogiques  
10 - Interrupteur Run/Stop  
11 - Bornier d'entrées à vis débrochable  
12 - Connecteur d'extension d'E/S  
13 - Emplacement de cartouche 1  
14 - Emplacement de cartouche 2  
15 - Capot de protection  
16 - Crochet de verrouillage (verrou non fourni)  
17 - Cache amovible pour entrées analogiques  
18 - Logement de la batterie
- de** 1 - Status-LEDs  
2 - Abnehmbare Schraubklemmenleiste (Ausgang)  
3 - Halteclip für 35-mm-Trageschiene (DIN-Schiene)  
4 - Ethernet-Anschluss (nur TM221CE●●R)  
5 - 100...240 VAC 50/60 Hz -Spannungsversorgung  
6 - Programmieranschluss USB-mini-B  
7 - Serieller Leitungsanschluss 1  
8 - SD-Kartensteckplatz  
9 - 2 Analogeingänge  
10 - Run/Stop-Schalter  
11 - Abnehmbare Schraubklemmenleiste (Eingang)  
12 - E/A-Erweiterungsanschluss  
13 - Steckmodulfach 1  
14 - Steckmodulfach 2  
15 - Schutzabdeckung  
16 - Rasthaken (Schloss nicht enthalten)  
17 - Abnehmbare Abdeckung für Analogeingänge  
18 - Batteriehalter
- es** 1 - LED de estado  
2 - Bloque de terminales con tornillo extraíble de salida  
3 - Cierre de clip para carril DIN (segmento DIN) de 35 mm (1,38 in.)  
4 - Puerto Ethernet (solo TM221CE●●R)  
5 - Fuente de alimentación de 100...240 VAC 50/60 Hz  
6 - Puerto de programación USB mini-B  
7 - Puerto de línea serie 1  
8 - Slot para tarjeta SD  
9 - Dos entradas analógicas  
10 - Interruptor Run/Stop (Ejecutar/Detener)  
11 - Bloque de terminales con tornillo extraíble de entrada  
12 - Conector de ampliación de E/S  
13 - Slot para cartucho 1  
14 - Slot para cartucho 2  
15 - Cubierta protectora  
16 - Gancho de sujeción (cierre no incluido)  
17 - Cubierta de entradas analógicas extraíble  
18 - Soporte de la batería
- it** 1 - LED di stato  
2 - Morsettiera d'uscita a vite rimovibile  
3 - Graffia di aggancio per la guida top hat da 35 mm (1.38 in.) (guida DIN)  
4 - Porta Ethernet (solo TM221CE●●R)  
5 - Alimentazione 100...240 Vac 50/60 Hz  
6 - Porta di programmazione USB mini-B  
7 - Porta 1 linea seriale 1  
8 - Slot SD Card  
9 - 2 ingressi analogici  
10 - Interruttore Run/Stop  
11 - Morsettiera d'ingresso a vite rimovibile  
12 - Connettore di espansione I/O  
13 - Slot 1 cartuccia  
14 - Slot 2 cartuccia  
15 - Coperchio di protezione  
16 - Gancio di chiusura (Lucchetto non incluso)  
17 - Coperchio rimovibile degli ingressi analogici  
18 - Supporto batteria
- pt** 1 - LEDs de status  
2 - Bloco terminal de parafuso removível de saída  
3 - Tranca de encaixe para trilho da seção de fixação de 35 mm (trilho DIN)  
4 - Porta de Ethernet (somente TM221CE●●R)  
5 - Fornecimento de energia 100...240 Vac 50/60 Hz  
6 - Porta de programação mini-B USB  
7 - Porta de linha serial 1  
8 - Slot de cartão SD  
9 - 2 Entradas analógicas  
10 - Run/Stop-Schalter  
11 - Bloco terminal de parafuso removível de entrada  
12 - Conector de expansão E/S  
13 - Slot de cartucho 1  
14 - Slot de cartucho 2  
15 - Cobertura protetora  
16 - Gancho de bloqueio (Tranca não incluída)  
17 - Cobertura removível de entradas analógicas  
18 - Suporte de bateria
- tr** 1 - Durum LED'leri  
2 - Çıkış çıkarılabilir vidalı terminal bloğu  
3 - 35 mm (1,38 inç) şapkalı kesit ray (DIN ray) için klipsli kilit  
4 - Ethernet bağlantı noktası (yalnızca TM221CE●●R)  
5 - 100...240 VAC 50/60 Hz güç kaynağı  
6 - USB mini-B programlama bağlantı noktası  
7 - Seri hat bağlantı noktası 1  
8 - SD Kartı yuvası  
9 - 2 analog giriş  
10 - Çalıştırma/Durdurma anahtarı  
11 - Giriş çıkarılabilir vidalı terminal bloğu  
12 - G/Ç Genişletme konektörü  
13 - Kartuş yuvası 1  
14 - Kartuş yuvası 2  
15 - Koriyucu kapak  
16 - Killitleme kancası (Kilit birlikte verilmez)  
17 - Çıkarılabilir analog girişlerin kapağı  
18 - PİL tutucu
- zh** 1 - 状态 LED  
2 - 输出可插拔螺钉端子块  
3 - 35-毫米 (1.38 英寸) 顶帽截面导轨 (DIN 导轨) 的钩锁  
4 - 以太网端口 (仅限 TM221CE●●R)  
5 - 100...240 Vac 50/60 Hz 电源  
6 - USB mini-B 编程端口  
7 - 串行端口 1  
8 - SD 卡插槽  
9 - 2 路模拟量输入  
10 - Run/Stop 开关  
11 - 输入可插拔螺钉端子块  
12 - I/O 扩展连接器  
13 - 卡槽 1  
14 - 卡槽 2  
15 - 护盖  
16 - 锁钩 (不包含锁)  
17 - 模拟量输入可卸护盖  
18 - 电池座
- ru** 1 - Светодиоды состояния  
2 - Выходная съемная винтовая клеммная колодка  
3 - Присоединяющийся фиксатор для 35-мм (1,38 дюйма) рейки таврового профиля (DIN-рейки)  
4 - Порт Ethernet (только TM221CE●●R)  
5 - источник электропитания 100...240 В 50/60 Hz переменного тока  
6 - Программирующий порт USB мини-B  
7 - Порт последовательной линии 1  
8 - Slot SD-карты  
9 - 2 аналоговых входа  
10 - Тумблер пуска/останова  
11 - Входная съемная винтовая клеммная колодка  
12 - Разъем расширения входов-выходов  
13 - Slot встраиваемого модуля 1  
14 - Slot встраиваемого модуля 2  
15 - Защитная крышка  
16 - Фиксирующий крюк (фиксатор не поставляется)  
17 - Съемная крышка аналоговых входов  
18 - Держатель батареи
- kk** 1 - Күй жарық диодтары  
2 - Шығыс алынбалы бұрандалы түйіспе блогы  
3 - 35 мм (1,38 дюйм) жоғарғы бет бөлімінің бағыттағышына (DIN бағыттағышы) арналған қысқыш құлып  
4 - Ethernet порты (тек TM221CE●●R)  
5 - 100...240 В 50/60 Hz айнымалы ток қуат көзі  
6 - USB mini-B бағдарламалау порты  
7 - 1-ші сериялық желі порты  
8 - SD картасының ұяшығы  
9 - 2 аналогтық кіріс  
10 - Іске қосу/Тоқтату қосқышы  
11 - Кіріс алынбалы бұрандалы түйіспе блогы  
12 - Е/Ш кеңейту коннекторы  
13 - 1-ші картридж ұяшығы  
14 - 2-ші картридж ұяшығы  
15 - Қорғағыш қақпақ  
16 - Құлыптау ілгері (құлып қамтылмаған)  
17 - Алынбалы аналогтық кірістердің қақпағы  
18 - Батарея ұстағыш



**▲ WARNING / AVERTISSEMENT / WARNUNG / ADVERTENCIA / AVVERTENZA / ATENÇÃO / UYARI / 警告 / ПРЕДУПРЕЖДЕНИЕ / ЕСКЕРТУ**

**UNINTENDED EQUIPMENT OPERATION**

- Use appropriate safety interlocks where personnel and/or equipment hazards exist.
- Install and operate this equipment in an enclosure appropriately rated for its intended environment and secured by a keyed or tool locked mechanism.
- Power line and output circuits must be wired and fused in compliance with local and national regulatory requirements for the rated current and voltage of the particular equipment.
- Do not use this equipment in safety-critical machine functions unless the equipment is otherwise designated as functional safety equipment and conforming to applicable regulations and standards.
- Do not disassemble, repair, or modify this equipment.
- Do not connect any wiring to reserved, unused connections, or to connections designated as No Connection (N.C.).

**FONCTIONNEMENT INATTENDU DE L'EQUIPEMENT**

- En cas de risques de lésions corporelles ou de dommages matériels, utilisez les verrous de sécurité appropriés.
- Installez et utilisez cet équipement dans une armoire de classe appropriée à l'environnement prévu et sécurisée par un mécanisme de verrouillage à clé ou à outil.
- Les circuits d'alimentation et de sortie doivent être câblés et protégés par un fusible conformément aux exigences réglementaires locales et nationales pour les valeurs nominales de courant et de tension de l'équipement concerné.
- N'utilisez pas cet équipement dans des fonctions d'automatisme de sécurité, sauf s'il s'agit d'un équipement de sécurité fonctionnelle conforme aux réglementations et normes applicables.
- Cet équipement ne doit être ni démonté, ni réparé, ni modifié.
- Ne raccordez aucun fil à des connexions réservées, inutilisées ou portant la mention "No Connection" (N.C.).

**Failure to follow these instructions can result in death, serious injury, or equipment damage.**

**Le non-respect de ces instructions peut provoquer la mort, des blessures graves ou des dommages matériels.**

**UNBEABSICHTIGTER GERÄTEBETRIEB**

- Bei Gefahr für Personal und/oder Geräte sind geeignete Sicherheitssperren zu verwenden.
- Installieren und betreiben Sie dieses Gerät in einem Schaltschrank mit einer für den Einsatzort geeigneten Schutzart und mit einer kodierten Sperre oder einem Verriegelungsmechanismus abgeschlossen werden kann.
- Netzleitung und Ausgangsschaltungen müssen gemäß lokalen und nationalen Vorschriften für den Nennstrom und die Nennspannung des jeweiligen Geräts verdrahtet und mit einer Sicherung geschützt sein.
- Verwenden Sie dieses Gerät nicht für sicherheitskritische Maschinenfunktionen, sofern das Gerät nicht anderweitig explizit für einen Einsatz zur Funktionssicherheit ausgewiesen ist und allen geltenden Vorschriften und Normen entspricht.
- Dieses Gerät darf weder zerlegt noch repariert oder verändert werden.
- Verbinden Sie keine Drähte mit ungenutzten Anschlüssen und/oder mit Anschlüssen, die als "No Connection" (N.C.) / (Nicht angeschlossen) gekennzeichnet sind.

**FUNCIONAMIENTO IMPREVISTO DEL EQUIPO**

- En caso de que exista riesgo para el personal o los equipos, utilice los dispositivos de bloqueo de seguridad adecuados.
- Instale y utilice este equipo en una carcasa con capacidad adecuada para el entorno correspondiente, y que esté protegida por un mecanismo de bloqueo que use llaves o herramientas.
- La línea de alimentación y los circuitos de salida deben estar equipados con cables y fusibles que cumplan los requisitos normativos locales y nacionales relativos a la corriente nominal y la tensión del equipo en cuestión.
- No utilice este equipo en funciones de maquinaria críticas para la seguridad a no ser que esté diseñado como equipo de seguridad funcional y siga los estándares y las normas correspondientes.
- No desmonte, repare ni modifique este equipo.
- No conecte ningún cable a conexiones reservadas y no utilizadas o a conexiones designadas como No Connection (N.C.).

**Die Nichtbeachtung dieser Anweisungen kann Tod, schwere Verletzungen oder Sachschäden zur Folge haben.**

**El incumplimiento de estas instrucciones puede causar la muerte, lesiones serias o daño al equipo.**

**FUNZIONAMENTO ANOMALO DELL'APPARECCHIATURA**

- In caso di rischio di danni alle persone e/o alle apparecchiature, utilizzare i necessari interblocchi di sicurezza cablati.
- Installare e utilizzare questa apparecchiatura in un cabinet di classe appropriata per l'ambiente di destinazione e protetto da un meccanismo di blocco a chiave o con appositi strumenti.
- La linea di alimentazione e i circuiti di uscita devono essere cablati e dotati di fusibili in conformità con i requisiti delle norme locali e nazionali applicabili relative alla corrente e alla tensione nominale dell'apparecchiatura specifica.
- Non utilizzare questa apparecchiatura per funzioni macchina critiche per la sicurezza, a meno che sia stata specificamente progettata come apparecchiatura funzionale per la sicurezza e in conformità alle regolamentazioni e standard in vigore.
- Non smontare, riparare o modificare l'apparecchiatura.
- Non collegare alcun cavo a collegamenti riservati, non utilizzati o a connessioni designate come "No Connection" (N.C.).

**OPERAÇÃO INVOLUNTÁRIA DO EQUIPAMENTO**

- Use os travamentos de segurança apropriados onde houver perigo para o pessoal e/ou para o equipamento.
- Instale e utilize este equipamento em um local calibrado adequadamente para o ambiente pretendido e protegido por um mecanismo de segurança chaveado ou usinado.
- A linha de energia e os circuitos de saída devem ser conectados e soldados de acordo com as exigências regulamentares local e nacional para a corrente e tensão nominais do equipamento específico.
- Não use este equipamento para funções que exijam segurança crítica, a menos que este equipamento seja designado como de segurança funcional e esteja em conformidade com as regulamentações e padrões aplicáveis.
- Não desmonte, repare ou modifique este equipamento.
- Não conecte nenhum fio a conexões reservadas ou não usadas ou a conexões designadas como "No Connection" (N.C.).

**Il mancato rispetto di queste istruzioni può provocare morte, gravi infortuni o danni alle apparecchiature.**

**A não observância destas instruções pode provocar a morte, ferimentos graves, ou danos no equipamento.**

**EKİPMANIN YANLIŞLIKLA ÇALIŞMASI**

- Personel ve/veya ekipman için tehlike bulunan durumlarda uygun güvenlik kilitleri kullanın.
- Bu ekipmanı amaçlanan ortami için uygun sınıflandırmaya sahip ve anahtarlı veya araçlı bir kilitleme mekanizmasıyla güvenli hale getirilmiş bir muhafaza içine monte ederek çalıştırın.
- Güç hattı ve çıkış devreleri için, söz konusu ekipmanın ana akımı ve voltajıyla ilgili yerel ve ulusal düzenlemelere uygun kablolar ve sigortalar kullanılmalıdır.
- Ekipman fonksiyonel güvenlik ekipmanı olarak atanmadığı ve yürürlükteki düzenlemelere ve standartlara uyulmadığı sürece bu ekipmanı güvenliğin kritik olduğu makine fonksiyonlarında kullanmayın.
- Bu ekipmanı parçalarına ayırmayın, onarmayın ve modifiye etmeyin.
- Ayrılmış, kullanılmayan bağlantılara veya "No Connection" (Bağlantı Yok, N.C.) olarak gösterilen bağlantılara herhangi bir kablo bağlamayın.

**意外的设备操作**

- 请在存在人身/ 或设备危险的位置使用合适的的安全联锁。
- 在符合本设备运行时所处环境等级且通过钥匙锁闭装置来锁闭的机箱中安装和操作本设备。
- 必须遵从当地和国家法规中对特定设备额定电流和电压的规定，对电线和输出电路进行布线安装熔断器。
- 请勿在对安全性要求非常高的机器环境中使用本设备，除非该设备被指定为功能安全设备并遵循适用的法规和标准。
- 请勿拆解、修理或改装本设备。
- 请勿将任何线路连接至已保留的未用连接点，或指示为“无连接 (N.C.)”的连接点。

**Bu talimatlara uyulmaması ölüme, ağır yaralanmalara veya ekipmanda maddi hasara yol açabilir.**

**不遵循上述说明可能导致人员伤亡或设备损坏。**

**НЕПРЕДНАМЕРЕННОЕ ВКЛЮЧЕНИЕ ОБОРУДОВАНИЯ**

- При наличии угроз для персонала и (или) оборудования используйте подходящие системы взаимной блокировки.
- Установка и эксплуатация данного оборудования должны осуществляться в корпусе, пригодном для условий окружающей среды и фиксируемом с помощью запорного механизма, блокируемого ключом или специальным инструментом.
- Проводка и защита плавкими предохранителями силовой линии и выходных цепей должны выполняться в соответствии с местными и национальными нормативными требованиями к конкретному оборудованию с указанным номинальным током и напряжением.
- Не допускается использование этого оборудования для обеспечения функций машинного оборудования, критически важных с точки зрения безопасности.
- Не разбирайте, не ремонтируйте и не модифицируйте это оборудование.
- Не подключать проводники к неиспользуемым клеммам и/или клеммам, маркированным надписью "No Connection (N.C.)" (Соединение отсутствует).

**ЖАБДЫҚТЫҢ КЕЗДЕЙСОҚ ЖҰМЫС ІСТЕУІ**

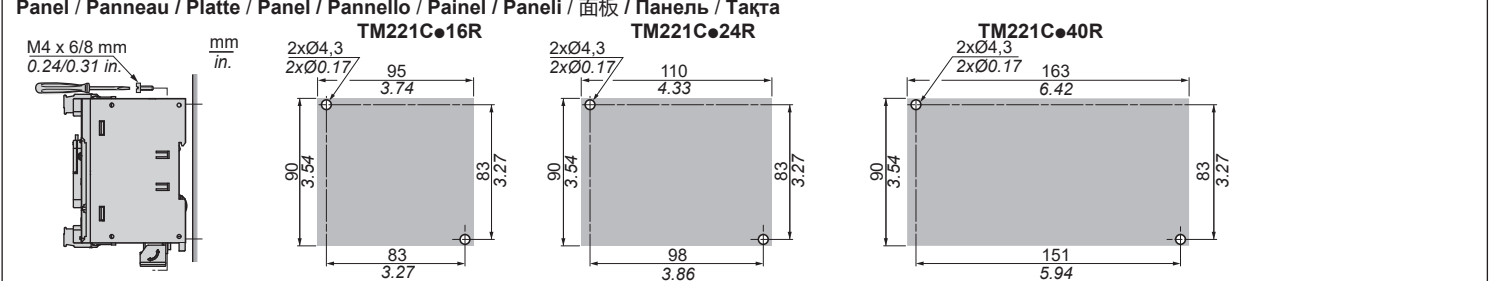
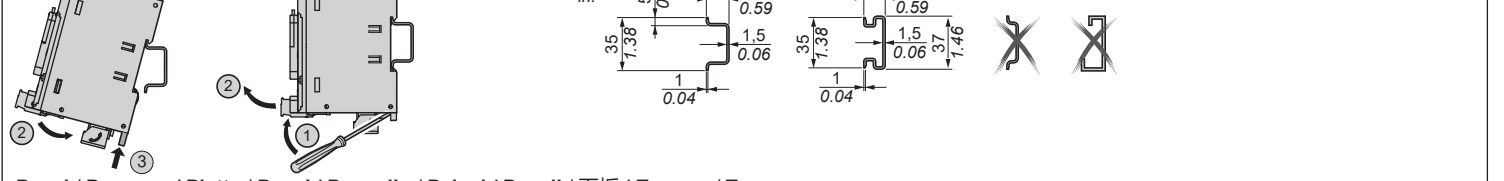
- Қызметкерлерге және/немесе жабдыққа қауіптер бар болса, тиісті қауіпсіздік құлыптарын пайдаланыңыз.
- Бұл жабдықты орнатылуы мен қолданылуы қоршаған орта жағдайларына сәйкес келетін және кілт немесе арнайы құралмен құлыпталатын корпусстың ішінде жүзеге асырылуы тиіс.
- Қуат желісінің және шығыс тізбектердің сымдары және сақтандырғыштары нақты жабдықтың номиналды тогы мен кернеуіне қойылатын жергілікті және ұлттық нормативтік талаптарға сай болуы керек.
- Бұл жабдықты қауіпсіздік маңызды машина функцияларында пайдаланбаңыз.
- Бұл жабдықты бөлшектемеңіз, жөндемеңіз немесе өзгертпеңіз.
- Сымдарды пайдаланылмайтын түйіспелерге және/немесе "No Connection (N.C.)" (Қосылым жоқ (Қ.Ж.)) деп көрсетілген түйіспелерге жалғамаңыз.

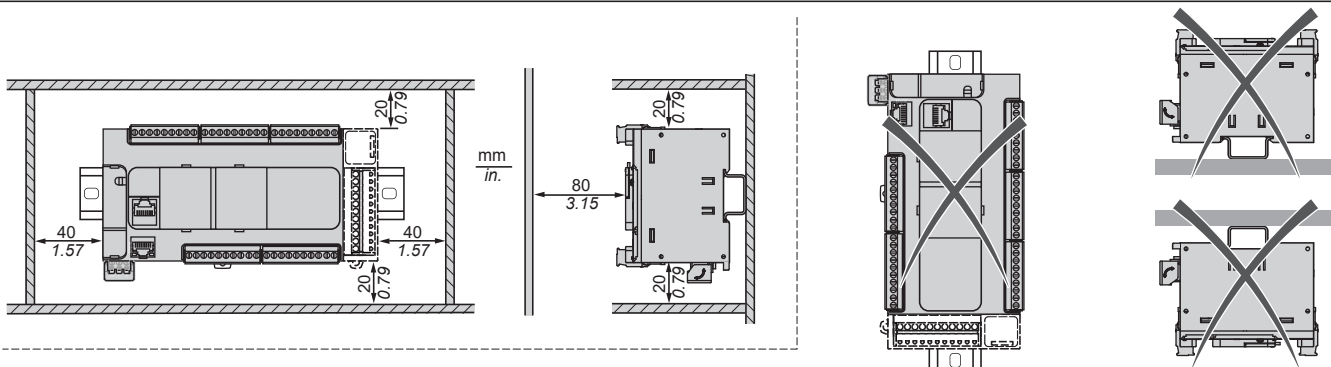
**Несоблюдение этих инструкций может привести к смерти, серьезной травме или повреждению оборудования.**

**Бұл нұсқауларды орындамау өлімге немесе ауыр жарақатқа я болмаса жабдықтың зақымдалуына әкеледі.**

**Mounting / Montage / Montage / Montaje / Montaggio / Montagem / Montaj / 安装 / Монтаж / Орнату**

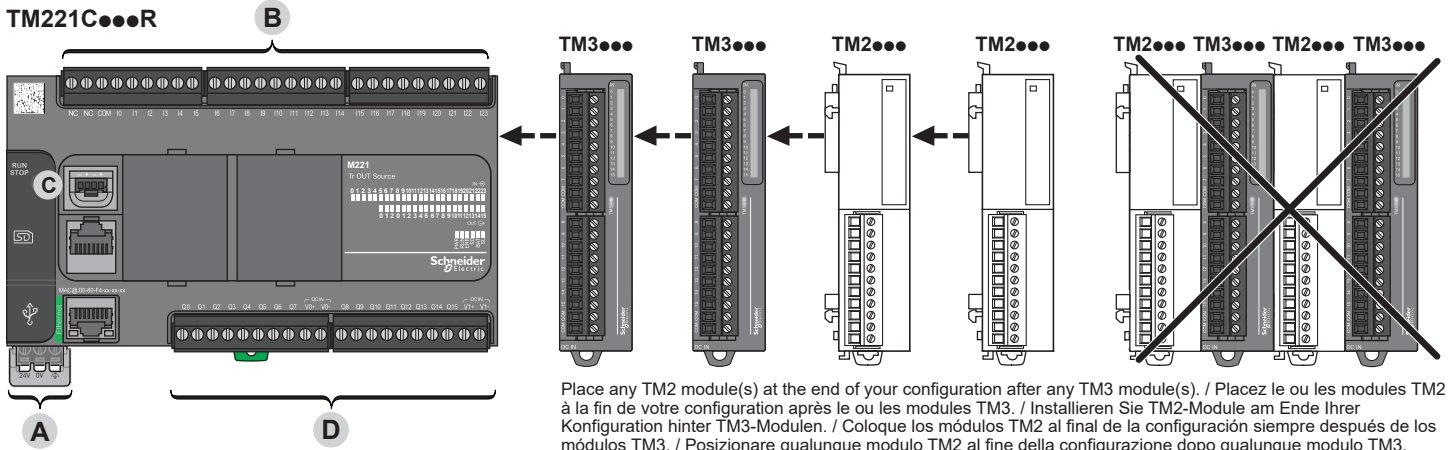
**Top hat section rail / Rail omega / Trageschiene / Carril DIN / Guida della sezione profilata Top hat / Trilho da seção de fixação / Üst başlık bölümü rayı / 顶帽式区段导轨 / Рейка таврового профиля / Жоғарғы бет бөлімінің бағыттағышы**





**NOTE:** See the hardware guide for temperature derating when mounting the product other than horizontally.  
 Consultez le guide de référence du matériel pour en savoir plus sur la réduction de charge de température lors du montage non horizontal du produit.  
 Informationen zum Herabsetzen der Temperatur bei einer anderen Montage als horizontal finden Sie im Hardwarehandbuch.  
 Consulte la guía de hardware para ver el descenso de temperatura si el producto no se monta en posición horizontal.  
 Vedere la guida hardware per informazioni sul declassamento di temperatura quando non si installa il prodotto in posizione orizzontale.  
 Consulte o guia de hardware para informações sobre diminuição de temperatura quando montar o produto numa posição que não seja na horizontal.  
 Ürünü yatay konum dışında monte ederken sıcaklık gücü düşürmesi için hardware kılavuzuna bakın.  
 产品采用非水平安装方式时的相关温度降额, 请参见硬件指南。  
 См. процедуру снижения рабочей температуры при монтаже изделия в негоризонтальном положении в руководстве по аппаратному обеспечению.  
 Құрылғыны келденеңнен басқа күйде орнату кезінде температураны төмендету үшін жабдық нұсқаулығын қараңыз.

**TM221C●●R**



Place any TM2 module(s) at the end of your configuration after any TM3 module(s). / Placez le ou les modules TM2 à la fin de votre configuration après le ou les modules TM3. / Installieren Sie TM2-Module am Ende Ihrer Konfiguration hinter TM3-Modulen. / Coloque los módulos TM2 al final de la configuración siempre después de los módulos TM3. / Posizionare qualunque modulo TM2 al fine della configurazione dopo qualunque modulo TM3. Coloque os módulos TM2 no fim da sua configuração, depois dos módulos TM3. / Herhangi bir TM2 modülünü, herhangi bir TM3 modülünden sonra yapılırdırmanızın sonuna yerleştirilmeyin. / 配置结束时请将所有 TM2 模块放在所有 TM3 模块后面。 / При завершении конфигурирования устанавливать модули(-ы) TM2 позади модулей(-я) TM3. / Кез келген TM2 модуль(дер)ін конфигурацияның соңында кез келген TM3 модуль(дер)інен кейін қойыңыз.

**A B D\***

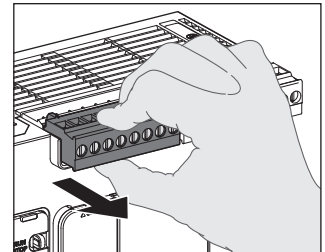
Pitch 5,08 mm / Pas de 5,08 mm / Raster 5,08 mm / Paso de 5,08 mm / Passo 5,08 mm  
 Espaçamento 5,08 mm / Aralık 5,08 mm / 螺距 5.08 毫米 / Шаг 5,08 мм / Аралық 5,08 мм

mm in.	7 0.28							
mm <sup>2</sup>	0.2...2.5	0.2...2.5	0.25...2.5	0.25...2.5	2 x 0.2...1	2 x 0.2...1.5	2 x 0.25...1	2 x 0.5...1.5
AWG	24...14	24...14	22...14	22...14	2 x 24...18	2 x 24...16	2 x 22...18	2 x 20...16

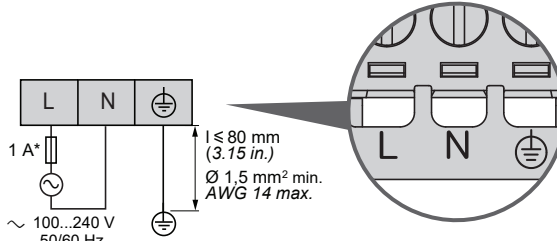
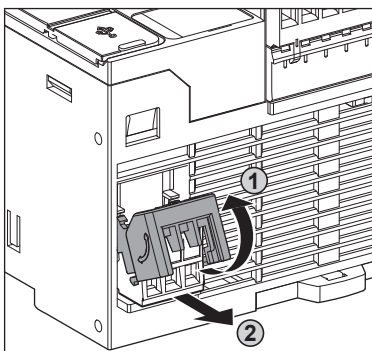
\* COM0, COM1, COM2, COM3 : ≥ 0.5 mm<sup>2</sup> (AWG ≤ 20) @ 2A ; ≥ 1.0mm<sup>2</sup> (AWG < 18) @ 7A, T = 80 °C (176 °F)

Ø 3,5 mm (0.14 in.)	C
N•m	0.51
lb-in	4.5

Use copper conductors only. / N'utilisez que des conducteurs cuivre.  
 Nur Kupferleiter verwenden. / Sólo utilice conductores de cobre.  
 Usare unicamente conduttori in rame. / Use somente condutores de cobre.  
 Yalnızca bakır iletkenler kullanın. / 仅使用铜导线。  
 Допускается использование только медных проводников.  
 Тек мыс өткізгіштерді пайдаланыңыз.



**A Power supply / Alimentation / Spannungsversorgung / Fuente de alimentación / Alimentatore / Fornecimento de energia  
 Güç Kaynağı / 电源 / Электропитание / Қуат көзі**

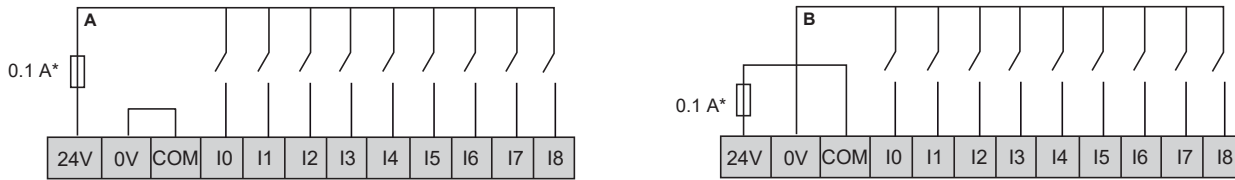


Make the power supply wiring as short as possible.  
 Réalisez un câblage le plus court possible.  
 Die Verkabelung der Stromversorgung so kurz wie möglich halten.  
 El cableado de alimentación debe ser tan corto como sea posible.  
 Eseguire un cablaggio più corto possibile per l'alimentazione di corrente.  
 A fiação do fornecimento de energia deve ser a mais curta possível.  
 Güç kaynağı kabloğunu mümkün oldukça kısa tutun.  
 尽量缩短电源线的长度。  
 Длина проводников питания должна быть как можно более короткой.  
 Қуат көзі сымдарын мүмкіндігінше қысқа етіңіз.

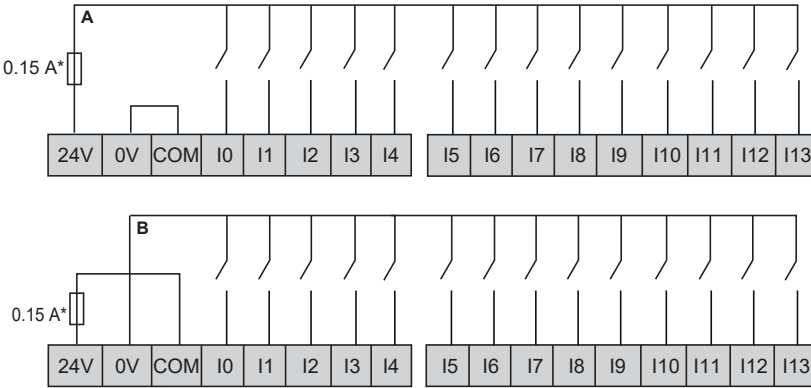
(\*) : Type T fuse / Fusible de type T / Sicherung Typ T  
 Fusible tipo T / Fusibile tipo T / Tipo de fusível T  
 T tipi sigorta / T 型熔断器 / Плавык прадхохранитель типа T  
 T түріне жататын сақтандырғыш

**B Digital inputs / Entrées numériques / Digitaleingänge / Entradas digitales / Ingressi digitali / Entradas digitais / Dijital girişler / 数字量输入 / Цифровые входы / Сандық кірістер**

**TM221C16R / TM221CE16R**

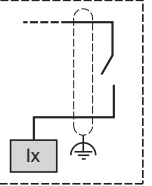


**TM221C24R / TM221CE24R**

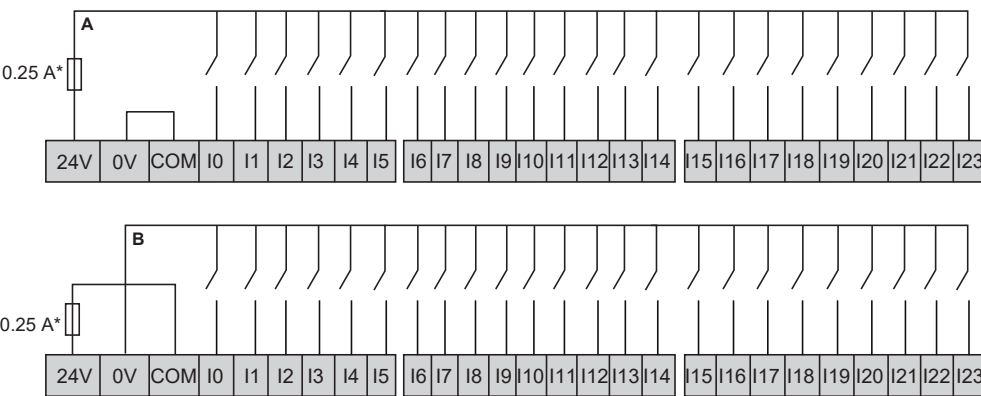


I0, I1, I6, I7

Fast input wiring  
 Câblage des entrées rapides  
 Verdrahtung des schnellen Eingangs  
 Cableado de entradas rápidas  
 Cablaggio ingresso rapido  
 Fiação de entrada rápida  
 Hızlı giriş kabloları  
 快速输入接线  
 Проводка скоростных входов  
 Жылдам кіріс сымдары



**TM221C40R / TM221CE40R**



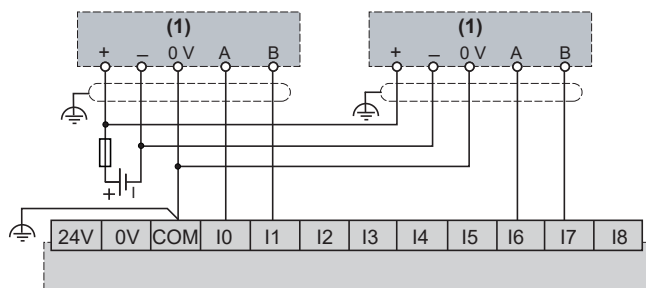
(\*): Type T fuse / Fusible de type T / Sicherung Typ T / Fusible tipo T / Fusibile tipo T / Tipo de fusível T / T tipi sigorta / T 型熔断器 / Плавкий предохранитель типа T / Т түріне жататын сақтандырғыш

**A:** Sink wiring (positive logic) / Câblage à logique positive / Sink-Verdrahtung (Strom ziehend - positive Logik) / Cableado de común positivo (lógica positiva) / Cablaggio sink (logica positiva) / Fiação do coletor (lógica positiva) / Alıcı kabloları (pozitif lojik) / 漏极接线 (正逻辑) / Подключение приемника (положительная логика) / Кіріс сымдар (оң логика)

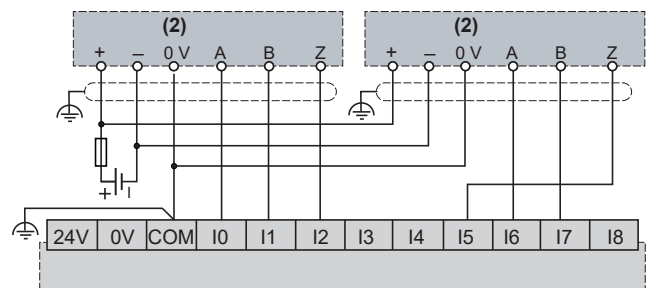
**B:** Source wiring (negative logic) / Câblage à logique négative / Source-Verdrahtung (Strom liefernd - negative Logik) / Cableado de común negativo (lógica negativa) / Cablaggio source (logica negativa) / Fiação de origem (lógica negativa) / Kaynak kabloları (pozitif lojik) / 源极接线 (负逻辑) / Подключение источника (отрицательная логика) / Шығыс сымдар (теріс логика)

**Encoder Example / Exemple d'encodeur / Beispiel für Geber / Ejemplo de codificador / Esempio di Encoder / Exemplo de codificador / Enkoder Örneği / 编码器示例 / Пример датчика положения / Кодтаушының мысалы.**

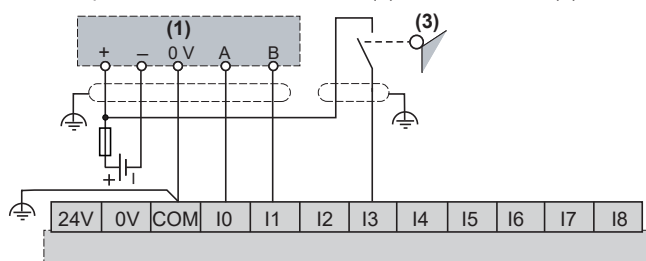
Dual-phase encoder without index (1)



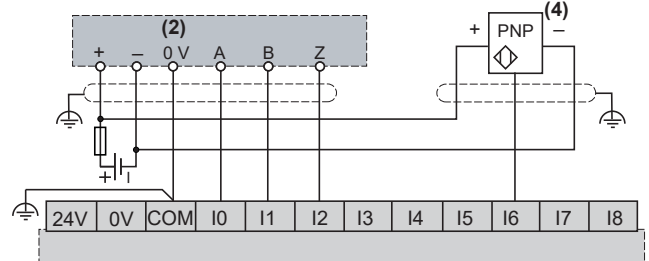
Dual-phase encoder with index (2)



Dual-phase encoder without index (1) and limit switch (3)



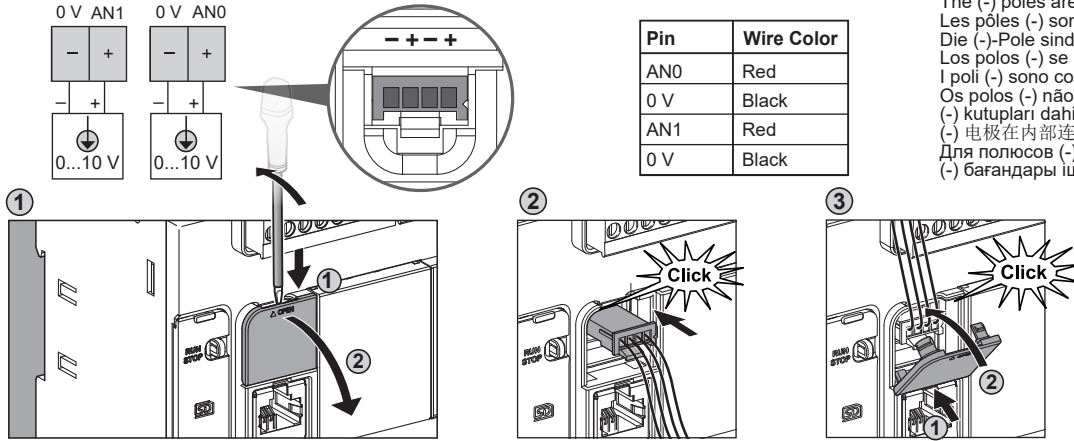
Dual-phase encoder with index (2) PNP sensor (4)



**C Analog inputs / Entrées analogiques / Analogeingänge / Entradas analógicas / Ingressi analogici / Entradas analógicas**  
**Analog girişler / 模拟量输入 / Аналоговые входы / Аналогтық кірістер**

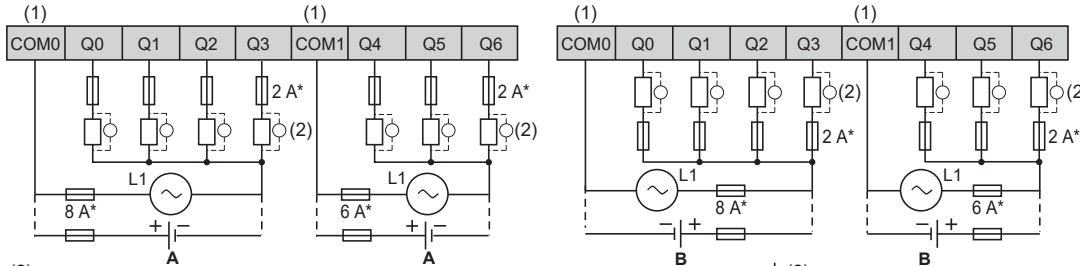
The (-) poles are connected internally.  
 Les pôles (-) sont connectés en interne.  
 Die (-) Pole sind intern angeschlossen.  
 Los polos (-) se conectan internamente.  
 I poli (-) sono collegati internamente.  
 Os polos (-) não estão conectados internamente.  
 (-) kutupları dahili olarak bağlıdır.  
 (-) 电极在内部连接。  
 Для полюсов (-) выполняется внутреннее подключение.  
 (-) бағандары іштей қосылған.

Pin	Wire Color
AN0	Red
0 V	Black
AN1	Red
0 V	Black



**D Relay outputs / Sorties à relais / Relaisausgänge / Salidas de relé / Uscite relè / Saídas de relé / Röle çıkışları / 继电器输出**  
**Выходы реле / Реле шығыстары**

**TM221C16R / TM221CE16R**

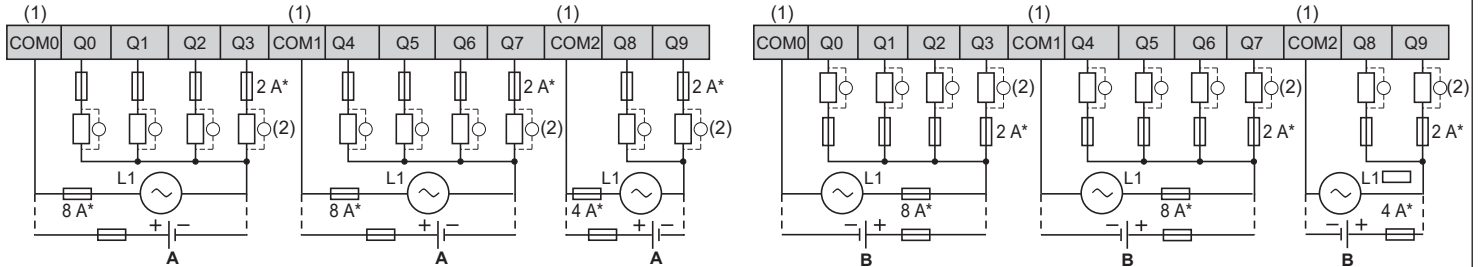


(2): Protection for inductive load  
 Protection contre les charges inductives  
 Schutz vor induktiver Last  
 Protección para carga inductiva  
 Protezione per carico induttivo  
 Proteção para carregamento indutivo  
 Endüktif yük için koruma  
 电感式负载的保护  
 Защита для индуктивной нагрузки  
 Индуктивті жүктеме үшін қорғау.

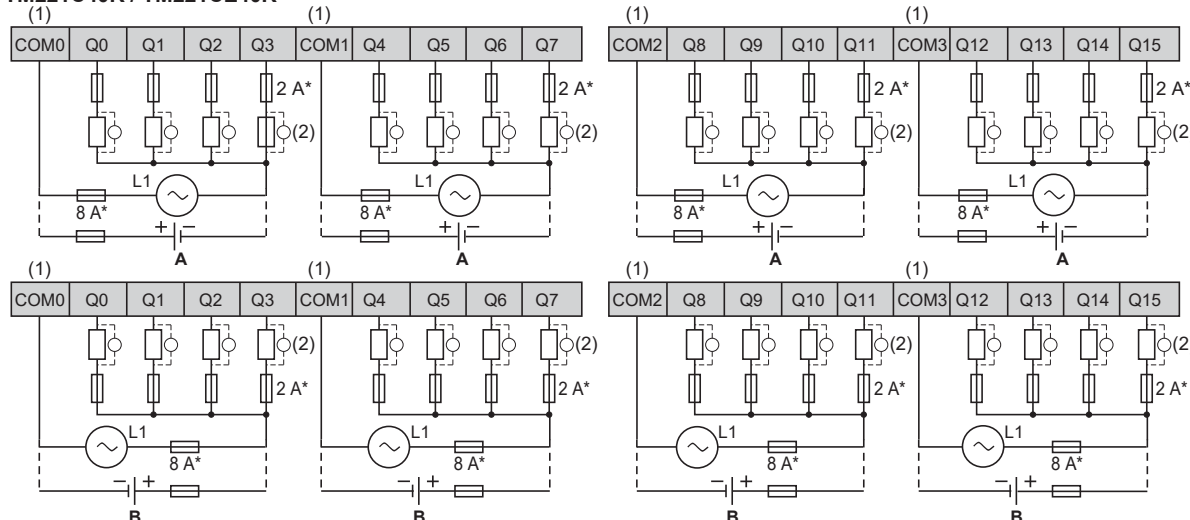
(2) RC snubber or varistor / Amortisseur RC ou varistance / RC-Löschglied oder Varistor / Supresión RC o varistor / Smorzatore RC o varistore / Amortecedor RC ou varistor / RC yön deđiştirici veya varistor / 阻容吸收电容或变阻器 / RC-снаббер или варистор / Жол амортизаторы немесе реттелетін варисторы

(2) Free wheeling diode or varistor / Diode en roue libre ou varistance / Freilaufdiode oder Varistor / Diodo de eiecución libre o varistor / Diodo di ricircolo o varistore / Diodo autónomo ou varistor / Boş tekerlekli diyot veya varistor / 续流二极管或变阻器 / Обратный диод или варистор / Еркін айналатын диод немесе реттелетін варистор

**TM221C24R / TM221CE24R**



**TM221C40R / TM221CE40R**



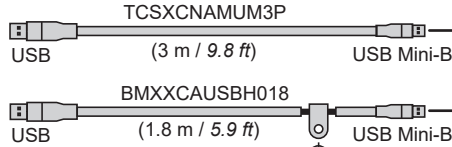
(\*) Type T fuse / Fusible de type T / Sicherung Typ T / Fusibile tipo T / Fusibile tipo T / Tipo de fusível T / T tipi sigorta / T 型熔断器 / Плавкий предохранитель типа T / Т түріне жататын сақтандырғыш.

(1): The COM0, COM1, COM2 and COM3 terminals are **not** connected internally / Les bornes COM0, COM1, COM2 et COM3 ne sont pas connectées en interne / Die COM0, COM1, COM2 und COM3-Klemmen sind nicht intern angeschlossen / Los terminales COM0, COM1, COM2 y COM3 no están conectados internamente / I morsetti COM0, COM1, COM2 e COM3 non sono collegati internamente / Os terminais COM0, COM1, COM2 e COM3 não estão conectados internamente / COM0, COM1, COM2 ve COM3 terminalleri dahili olarak bağlı değildir / COM0, COM1, COM2 和 COM3 端子在内部不相连 / Для клемм COM0, COM1, COM2 и COM3 внутреннее подключение не выполняется / COM0, COM1, COM2 және COM3 түйіспелері іштей қосылмаған.

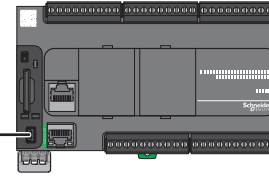
A: Source wiring (positive logic) / Câblage à logique positive / Source-Verdrahtung (Strom liefernd - positive Logik) / Cableado de común negativo (lógica positiva) / Cablaggio source (logica positiva) / Fiação de entrada (lógica positiva) / Kaynak kabloları (pozitif lojik) / 源极接线 (正逻辑) / Подключение источника (положительная логика) / Шығыс сымдар (оң логика).

B: Sink wiring (negative logic) / Câblage à logique négative / Sink-Verdrahtung (Strom ziehend - negative Logik) / Cableado de común positivo (lógica negativa) / Cablaggio sink (logica negativa) / Fiação de saída (lógica negativa) / Alıcı kabloları (negatif lojik) / 漏极接线 (负逻辑) / Подключение приемника (отрицательная логика) / Кіріс сымдар (теріс логика).



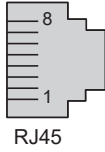


TM221C●●R

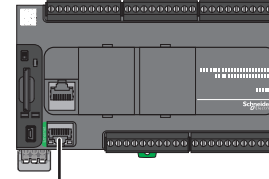


Ethernet

N°	Ethernet
1	TD +
2	TD -
3	RD +
4	—
5	—
6	RD -
7	—
8	—



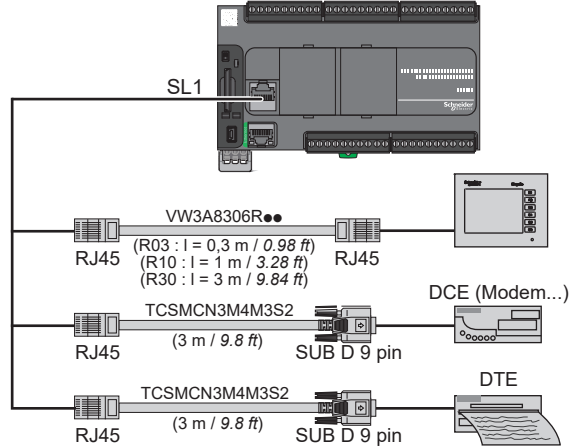
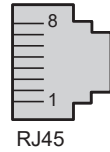
TM221CE●●R



Serial line / Ligne série / Serielle Leitung / Línea serie / Línea serial / Seri hat / 串行线路 / Последовательная линия / Сериялық желі

SL1

N°	RS 232	RS 485
1	RxD	N.C.
2	TxD	N.C.
3	N.C.	N.C.
4	N.C.	D1
5	N.C.	D0
6	N.C.	N.C.
7	N.C. *	5 Vdc
8	Common	Common



\* 5 Vdc delivered by the controller, do not connect.

N.C. : No Connection / Non connectée / Nicht angeschlossen / Sin conexión / Nessuna connessione / Sem conexão / Bağlantı Yok / 无连接 / Соединение отсутствует / Қосылым жоқ

**WARNING / AVERTISSEMENT / WARNUNG / ADVERTENCIA / AVVERTENZA / ATENÇÃO / UYARI / 警告 / ПРЕДУПРЕЖДЕНИЕ / ЕСКЕРТУ**

**UNINTENDED EQUIPMENT OPERATION**  
Do not connect wires to unused terminals and/or terminals indicated as "No Connection (N.C.)".  
**Failure to follow these instructions can result in death, serious injury, or equipment damage.**

**UNBEABSICHTIGTER GERÄTEBETRIEB**  
Verbinden Sie keine Drähte mit ungenutzten Anschlüssen und/oder mit Anschlüssen, die als "Not Connected" (N.C. / Nicht angeschlossen) gekennzeichnet sind.  
**Die Nichtbeachtung dieser Anweisungen kann Tod, schwere Verletzungen oder Sachschäden zur Folge haben.**

**FUNZIONAMENTO ANOMALO DELL'APPARECCHIATURA**  
Non collegare cavi ai morsetti non utilizzati e/o ai morsetti indicati come "No Connection (N.C.)".  
**Il mancato rispetto di queste istruzioni può provocare morte, gravi infortuni o danni alle apparecchiature.**

**EKİPMANIN YANLIŞLIKLA ÇALIŞMASI**  
Kabloları kullanılmayan terminallere ve/veya "No Connection (Bağlantı Yok, N.C.)" olarak belirtilen terminallere bağlamayın.  
**Bu talimatlara uyulmaması ölüme, ağır yaralanmalara veya ekipmanda maddi hasara yol açabilir.**

**НЕПРЕДНАМЕРЕННОЕ ВКЛЮЧЕНИЕ ОБОРУДОВАНИЯ**  
Не подключать проводники к неиспользуемым клеммам и/или клеммам, маркированным надписью "No Connection (N.C.)" (Соединение отсутствует).  
**Несоблюдение этих инструкций может привести к смерти, серьезной травме или повреждению оборудования.**

**FONCTIONNEMENT INATTENDU DE L'EQUIPEMENT**  
Ne raccordez pas de câbles à des bornes inutilisées ou désignées comme non connectées (N.C.).  
**Le non-respect de ces instructions peut provoquer la mort, des blessures graves ou des dommages matériels.**

**FUNCIONAMIENTO IMPREVISTO DEL EQUIPO**  
No conecte ningún cable a terminales que no se utilicen ni a terminales con la indicación "No Connection (N.C.)".  
**El incumplimiento de estas instrucciones puede causar la muerte, lesiones serias o daño al equipo.**

**OPERAÇÃO INVOLUNTÁRIA DO EQUIPAMENTO**  
Não conecte fios a terminais não utilizados e/ou terminais indicados como "Não conectado (N.C.)".  
**A não observância destas instruções pode provocar a morte, ferimentos graves, ou danos no equipamento.**

**意外的设备操作**  
请勿将电线连接到不使用的终端和/或标记为“无连接 (N.C.)”的终端上。  
**不遵循上述说明可能导致人员伤亡或设备损坏。**

**ЖАБДЫҚТЫҢ КЕЗДЕЙСОҚ ЖҰМЫС ІСТЕУІ**  
Сымдарды пайдаланылмайтын түйіспелерге және/немесе "No Connection (N.C.) (Қосылым жоқ (Қ.Ж.))" деп көрсетілген түйіспелерге жалғамңыз.  
**Бұл нұсқауларды орындамау өлімге немесе ауыр жарақатқа я болмаса жабдықтың зақымдалуына әкеледі.**

部件名称 Part Name	有害物质 - Hazardous Substances					
	铅 (Pb)	汞 (Hg)	镉 (Cd)	六价铬 (Cr (VI))	多溴联苯 (PBB)	多溴二苯醚 (PBDE)
金属部件 Metal parts	O	O	O	O	O	O
塑料部件 Plastic parts	O	O	O	O	O	O
电子线路板 Electronic	X	O	O	O	O	O
触点 Contacts	O	O	O	O	O	O
线缆和线缆附件 Cables & cabling accessories	O	O	O	O	O	O

本表格根据 SJ/T 11364 的规定编制。  
O : 表示该有害物质在该部件所有均质材料中的含量均在 GB/T 26572 规定的限量要求以下。X : 表示该有害物质至少在该部件的某一均质材料中的含量超出 GB/T 26572 规定的限量要求。  
**This table is made according to SJ/T 11364.**  
O: Indicates that the concentration of hazardous substance in all of the homogeneous materials for this part is below the limit as stipulated in GB/T 26572.  
X: Indicates that concentration of hazardous substance in at least one of the homogeneous materials used for this part is above the limit as stipulated in GB/T 26572.

**ИНФОРМАЦИЯ ОПИСАНИЕ**  
Программируемые контроллеры и принадлежности  
**ДАТА ИЗГОТОВЛЕНИЯ**  
Дата изготовления приведена в правой нижней части этикетки с указанием типа изделия, года и календарной недели (ГНН)

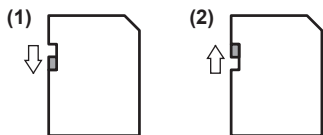
**АДРЕС**  
Schneider Electric Automation GmbH  
Schneiderplatz 1  
97828 Marktheidenfeld - Germany  
тел.: +49 9391 606 0  
факс: +49 9391 606 4000  
<http://www.schneider-electric.com>

**Московский офис**  
Schneider Electric Russia  
Dvintsev str., bld 12/1, block A  
127018 Moscow Russia  
тел.: +7 495 777 9990  
факс: +7 495 777 9992  
техническая поддержка: ru.ccc@schneider-electric.com  
<http://www.schneider-electric.ru>



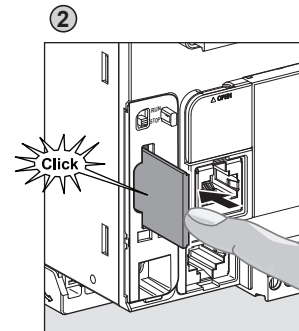
SD Card / Carte SD / SD-Karte / Tarjeta SD / SD Card / Cartão SD / SD Karti / SD 卡 / SD-карта / SD картасы

TMASD1

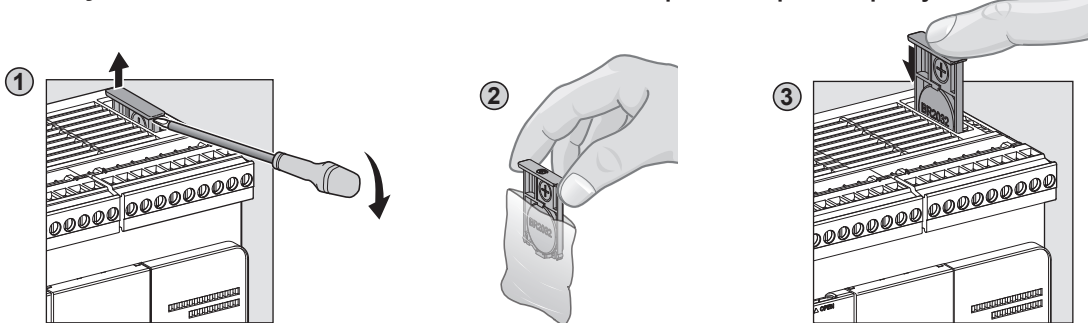


(1): Read only / Lecture seule / schreibgeschützt / sólo lectura di solo lettura / somente leitura / salt okunur / 只读 / только чтение / тек окуға арналған

(2): Read/Write enabled / Lecture/Ecriture activées / Lese-/Schreibzugriff / Lectura/escritura habilitadas / Attivata in Lettura/Scrittura / Leitura Gravação ativada / Okuma/Yazma etkin / 读/写已启用 / Чтение/запись включены / Оқу/жазу қосылған.



Battery installation / Installation des piles / Einsetzen der Batterie / Instalación de la batería / Installazione batteria / Instalação da bateria / Pil takma / 电池安装 / Установка батареек / Батарейны орнату



**▲ DANGER / DANGER / GEFAHR / PELIGRO / PERICOLO / PERIGO / TEHLİKE / 危險 / ОПАСНОСТЬ / ҚАУІПТІ**

**EXPLOSION, FIRE, OR CHEMICAL BURNS**

- Replace with identical battery type.
- Follow all the instructions of the battery manufacturer.
- Remove all replaceable batteries before discarding unit.
- Recycle or properly dispose of used batteries.
- Protect battery from any potential short-circuit.
- Do not recharge, disassemble, heat above 100 °C (212 °F), or incinerate.
- Use your hands or insulated tools to remove or replace the battery.
- Maintain proper polarity when inserting and connecting a new battery.

Failure to follow these instructions will result in death or serious injury.

**EXPLOSION-, BRAND- ODER CHEMISCHE GEFAHR**

- Alle Batterien sind durch Batterien desselben Typs zu ersetzen.
  - Halten Sie sich an alle Anweisungen des Batterieherstellers.
  - Entfernen Sie alle herausnehmbaren Batterien, bevor Sie das Gerät entsorgen.
  - Verbrauchte Batterien sind ordnungsgemäß zu recyceln bzw. zu entsorgen.
  - Schützen Sie die Batterien vor potenziellen Kurzschlüssen.
  - Die Batterien dürfen weder aufgeladen noch zerlegt, über 100 °C erhitzt oder verbrannt werden.
  - Verwenden Sie ausschließlich Ihre Hände oder isolierte Werkzeuge, wenn Sie Batterien herausnehmen oder auswechseln.
  - Achten Sie beim Anschließen und Einlegen neuer Batterien auf die richtige Polarität.
- Die Nichtbeachtung dieser Anweisungen führt zu Tod oder schwereren Verletzungen.**

**RISCHIO DI USTIONI CHIMICHE, ESPLOSIONE O D'INCENDIO**

- Sostituire le batterie solo con batterie dello stesso tipo.
  - Seguire le istruzioni del costruttore della batteria.
  - Rimuovere tutte le batterie prima di smaltire l'unità.
  - Riciclare le batterie usate o smaltirle in conformità con le normative vigenti.
  - Proteggere la batteria da possibili cortocircuiti.
  - Non ricaricarle, smontarle o esporle oltre 100 °C (212 °F) oppure incenerirle.
  - Per rimuoverle o sostituirle le batterie, adoperare solo le mani o utensili isolati.
  - Quando si inserisce e si collega una batteria nuova, prestare attenzione a rispettare la polarità.
- Il mancato rispetto di queste istruzioni può provocare morte, gravi infortuni o danni alle apparecchiature.**

**PATLAMA, YANGIN VEYA KİMYASAL YANIKLAR**

- Aynı tip pil ile deęiştirin.
  - Pil üreticisinin tüm yönergelerini izleyin.
  - Üniteyi elden çıkarmadan önce tüm deęiştirilebilir pilleri çıkarın.
  - Kullanılan pilleri geri dönüştürün veya doğru şekilde elden çıkarın.
  - Pili her türlü kısa devre olasılığında koruyun.
  - Şarj etmeyin, parçalamayın, 100 °C (212 °F) üzerine kadar ısıtmayın veya ateşe atmayın.
  - Pili çıkarmak veya yerine takmak için ellerinizi veya yalıtılmış aletleri kullanın.
  - Yeni pil takarken veya bağlarken polaritenin doğru olmasına dikkat edin.
- Bu talimatlara uyulmaması, ölüme veya ağır yaralanmalara yol açacaktır.**

**ОПАСНОСТЬ ВЗРЫВА, ПОЖАРА ИЛИ ХИМИЧЕСКИХ ОЖОГОВ**

- Замену выполняйте только батареями того же типа.
  - Соблюдайте все указания изготовителя батареек.
  - До утилизации блока извлеките из него все заменяемые батареи.
  - Надлежащим образом перерабатывайте или утилизируйте использованные батареи.
  - Не допускайте короткого замыкания батареек.
  - Не допускается перезарядка, разборка, сжигание батареек или ее нагрев до температуры свыше 100 °C (212 °F).
  - Извлечение батареек и ее установку на место выполняют руками или изолированными инструментами.
  - При вставке и подключении новой батареек соблюдайте полярность.
- Несоблюдение этих инструкций приведет к смертельному исходу или серьезной травме.**

**RISQUE D'EXPLOSION, D'INCENDIE OU DE BRULURES DE NATURE CHIMIQUE**

- Remplacez les piles par des piles de type identique.
- Suivez toutes les instructions du fabricant des piles.
- Retirez toutes les piles remplaçables avant de mettre l'unité au rebut.
- Recyclez les piles usées et mettez-les au rebut correctement.
- Protégez la pile contre les éventuels courts-circuits.
- Vous ne devez pas les recharger, les démonter, les exposer à une température de plus de 100 °C ou les incinérer.
- Utilisez vos mains ou des outils isolés pour retirer ou remplacer une pile.
- Maintenez une polarité correcte au moment d'insérer ou de connecter une pile neuve.

The non-respect of ces instructions provoquera la mort ou des blessures graves.

**PELIGRO DE EXPLOSIÓN, INCENDIO O QUEMADURAS QUÍMICAS**

- Sustituya la batería por otra idéntica.
- Extraiga todas las baterías reemplazables antes de descartar la unidad.
- Siga todas las instrucciones del fabricante de la batería.
- Recicle o deseché de forma adecuada las baterías usadas.
- Proteja las baterías de posibles cortocircuitos.
- No las recargue, desmonte, caliente a más de 100 °C (212 °F) ni incinere.
- Utilice las manos o herramientas aisladas para extraer o sustituir la batería.
- Mantenga la polaridad adecuada cuando inserte y conecte una batería nueva.

El incumplimiento de estas instrucciones podrá causar la muerte o lesiones serias.

**EXPLOÇÃO, INCÊNDIO OU QUEIMADURAS QUÍMICAS**

- Substitua por um tipo de bateria idéntico.
- Siga todas as instruções do fabricante da bateria.
- Remova todas as baterias substituíveis antes de descartar a unidade.
- Recicle ou descarte corretamente as baterias usadas.
- Proteja a bateria de qualquer curto-circuito potencial.
- Não recarregue, desmonte, aqueça acima de 100 °C ou incinere.
- Use suas mãos ou ferramentas isoladas para remover ou substituir a bateria.
- Mantenha a polaridade correta ao inserir e conectar uma bateria nova.

A não observância destas instruções resultará em morte, ou ferimentos graves.

**存在爆炸、火灾或化学燃烧危险**

- 请用同类电池进行更换。
- 请遵循电池生产商的所有使用说明。
- 丢弃设备之前，请卸除所有可更换的电池。
- 请循环利用或妥善处理用过的电池。
- 防止电池发生任何可能的短路。
- 请勿再充电、拆卸、加热至 100 °C (212 °F) 以上或焚烧电池。
- 请务必用手或绝缘工具卸除或更换电池。
- 在插入和连接新电池时，请注意极性的正确放置。

不遵循上述说明将导致人员伤亡。

**ЖАРЫЛУ, ӨРТ НЕМЕСЕ ХИМИЯЛЫҚ КҮЙКТЕР АЛУ ҚАУІП БАР**

- Бірдей батарея түрімен ауыстырыңыз.
- Батарея өндірушісінің барлық нұсқауларын орындаңыз.
- Құрылғыны лақтыру алдында барлық ауыстырылатын батареяларды алыңыз.
- Пайдаланылған батареяларды қайта өңдеуге өткізіңіз немесе тиісті түрде лақтырыңыз.
- Батареяны кез келген қысқа тұйықталудан қорғаңыз.
- Зарядтамаңыз, бөлшектемеңіз, 100 °C (212 °F) жоғары қыздырамаңыз немесе теспеңіз.
- Батареяны алу немесе ауыстыру үшін қолдарды немесе оқшауландырылған құралдарды пайдаланыңыз.
- Жаңа батареяны салғанда және жалғағанда тиісті полярлықты сақтаңыз.

Бұл нұсқауларды орындамау өлімге немесе ауыр жарақатқа әкеледі.