

Fiche produit

Caractéristiques

XY2CEDA297

Preventa XY2 - ARU à câble 2x100 m - BP
reset dépassant - 230V jaune



Principales

| | |
|-------------------------|--------------------------------------|
| Gamme de produits | Preventa XY2 |
| Fonction produit | Arrêt d'urgence à câble double |
| Nom de l'appareil | XY2CED |
| Couleur du logement | Rouge RAL 3000 |
| Catégorie de surtension | Classe I se conformer à EN/IEC 61140 |

Complémentaires

| | |
|--|--|
| Signalisation locale | Avec veilleuse, jaune, 230 V |
| Nombre de câbles | 2 |
| Longueur maximale du câble de déclenchement | 2 100 m |
| Matière du soufflet | Nitrile |
| Matière du corps | Zamak |
| Matière du couvercle | Inox |
| Remise à zéro | Par bouton-poussoir initialisé |
| Description des contacts | 2 x (1 "O" + 1 "F") |
| Fonctionnement des contacts | À action dépendante |
| Point d'ancrage câble déclencheur | Côtés droite et gauche |
| Raccordement | Borniers à vis-étrier, 1 x 0,5...2 x 1,5 mm ² |
| Couple de serrage | 0,8...1,2 N.m |
| Nombre d'entrée de câble | 3 trou lisse pour Pg 13.5 ou ISO M21 presse étoupe |
| Niveau de sécurité | Jusqu'à PL = e avec système de surveillance approprié et câblage correct se conformer à EN/ISO 13849-1 Jusqu'à catégorie 4 avec système de surveillance approprié et câblage correct se conformer à EN/ISO 13849-1 Jusqu'à SIL 3 avec système de surveillance approprié et câblage correct se conformer à EN/IEC 61508 |
| Données de fiabilité | B10d = 300000 valeur pour une durée de vie de 20 ans limitée par l'usure ou le contact se conformer à IEC 60947-5-5 |
| Marquage | CE |
| Endurance mécanique | 60000 cycle |
| Distance entre supports câbles | 3...5 m |
| [Ie] courant assigné d'emploi | 3 A à 240 V, AC-15, A300 se conformer à EN/CEI 60947-5-1 appendix A 0,27 A à 250 V, DC-13, Q300 se conformer à EN/CEI 60947-5-1 appendix A |
| [Ithe] courant thermique d'emploi sous enveloppe | 10 A |
| [Ui] tension d'isolement | 500 V (degré de pollution 3) se conformer à EN/IEC 60947-1 300 V se conformer à UL 508 300 V se conformer à CSA C22.2 No 14 |
| [Uimp] tension assignée de tenue aux chocs | 6 kV se conformer à EN/IEC 60947-1 |
| Ouverture positive | Avec se conformer à EN/IEC 60947-5-1 |
| Résistance maximale entre bornes | 25 MΩ se conformer à EN/CEI 60255-7 catégorie 3 |
| Protection contre les courts-circuits | 10 A cartouche fusible type gG se conformer à EN/IEC 60269 |

| | |
|--------------------------------|------------------------|
| Description des bornes ISO n°1 | (13-14)NO (21-22)NC |
| Poids du produit | 1,9 kg |
| Code de comptabilité | XY2CED |

Environnement

| | |
|---------------------------------------|---|
| Normes | CSA C22.2 No 14 EN/IEC 60947-5-1 EN/IEC 60947-5-5 EN/ISO 13850 Directive sur les équipements de travail 2009/104 / CE EN/IEC 60204-1 Directive machine 2006/42/EC UL 508 |
| Certifications du produit | UL dispositifs d'arrêt d'urgence catégorie NISD CSA CCC EAC |
| Traitement de protection | TC |
| Température de fonctionnement | -25...70 °C |
| Température ambiante pour le stockage | -40...70 °C |
| Tenue aux vibrations | 10 gn (f= 10...300 Hz) se conformer à EN/IEC 60068-2-6 |
| Tenue aux chocs mécaniques | 50 gn 11 ms se conformer à EN/IEC 60068-2-27 |
| Degré de protection IP | IP66 se conformer à CEI 60529 |

Durabilité de l'offre

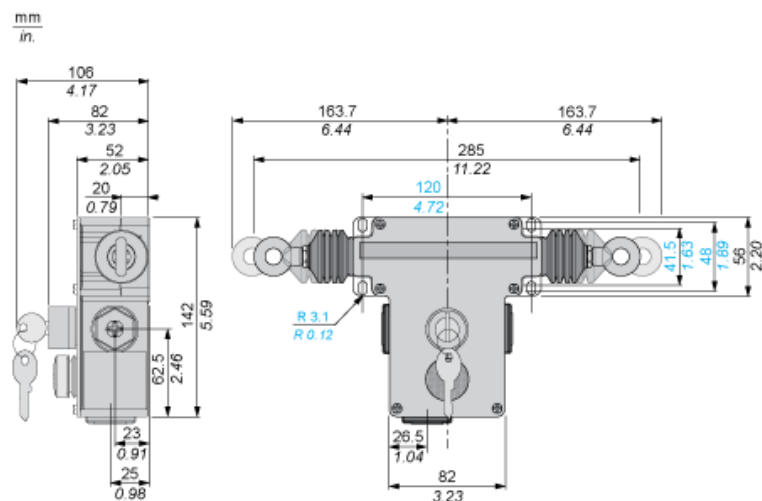
| | |
|-------------------------------------|--|
| Statut environnemental de l'offre | Produit Green Premium |
| Régulation REACh | Déclaration REACh |
| Directive RoHS UE | Conformité pro-active (Produit en dehors du scope légal RoHS UE) Déclaration RoHS UE |
| Sans mercure | Oui |
| Information sur les exemptions RoHS | Oui |
| Profil environnemental | Profil Environnemental Du Produit |

Garantie contractuelle

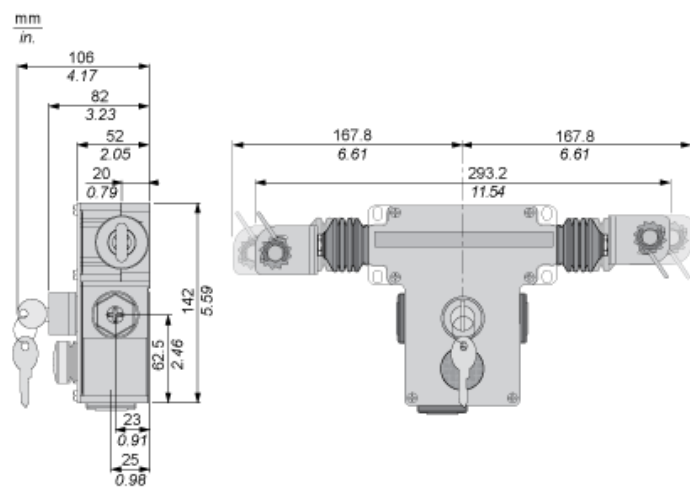
| | |
|----------|---------|
| Garantie | 18 mois |
|----------|---------|

Dimensions

Without Tensioner



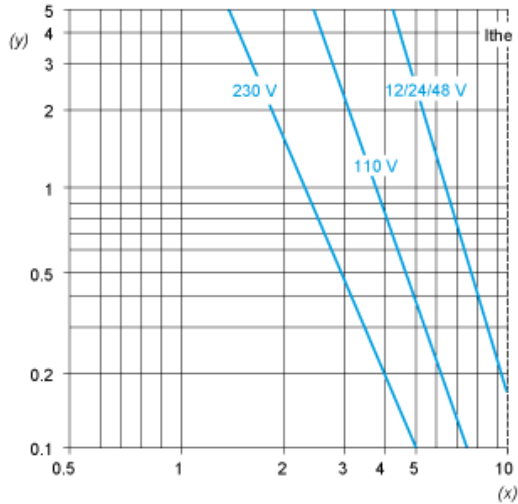
With Tensioners



Electrical Curves

AC Supply 50/60 Hz. \sim Inductive Circuit

2-pole Contact Block



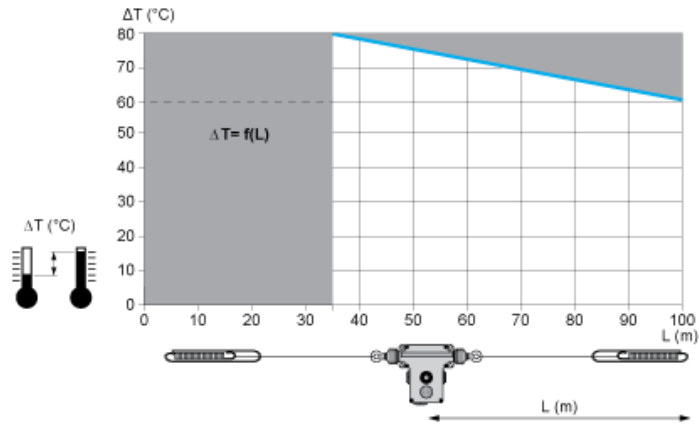
(y) Millions of operating cycles
(x) Current in A

DC Supply. Power Broken in W for 1 Million Operating Cycles. \sim Inductive Circuit

| | | | | |
|---------|---|----|----|-----|
| Voltage | V | 24 | 48 | 120 |
| \sim | W | 13 | 9 | 7 |

Mounting and Clearance

Adjustment Values (With End Spring)



In Prohibited zone
grey :