

# AH-ME 200X150X78 - Capot de protection



3240268

<https://www.phoenixcontact.com/fr/produits/3240268>

Veillez tenir compte du fait que les données affichées dans ce document PDF proviennent de notre catalogue en ligne. Vous trouverez les données complètes dans la documentation utilisateur. Nos conditions générales d'utilisation des téléchargements sont applicables.



**Capot**, pour monter les composants à l'abri des contacts accidentels et de la poussière

## Avantages

- Le capot s'encliquète facilement sur le crampon terminal E/NS 35-N-APH correspondant et peut être plombé
- Les profilés de protection empêchent tout actionnement involontaire de barrettes de raccordement.
- Ce profilé est spécialement adapté au contour des blocs de jonction de sectionnement de convertisseurs de mesure.
- Le capot AH-ME est fermé de tous les côtés ; il s'encliquète sur les crampons terminaux et peut être plombé.

## Données commerciales

Référence	3240268
Conditionnement	5 Unité(s)
Commande minimum	5 Unité(s)
Clé de vente	BE61ZX
Product key	BE61ZX
Page catalogue	Page 546 (C-3-2019)
GTIN	4055626284484
Poids par pièce (emballage compris)	262,64 g
Poids par pièce (hors emballage)	265 g
Numéro du tarif douanier	85389099
Pays d'origine	DE

# AH-ME 200X150X78 - Capot de protection

3240268

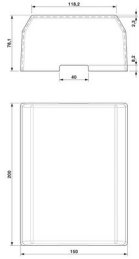
<https://www.phoenixcontact.com/fr/produits/3240268>

## Caractéristiques techniques

### Propriétés du produit

Type de produit	Capot de protection
-----------------	---------------------

### Dimensions

Dessin coté	
Largeur	150 mm
Hauteur	200 mm
Profondeur	78 mm
Longueur	200 mm

### Indications sur les matériaux

Coloris	transparent
Matériau	PC
Classe d'inflammabilité selon UL 94	V0
Indice relatif température matériau isolant (Elec. ; UL 746 B)	125 °C

### Conditions environnementales et de durée de vie

#### Conditions ambiantes

Température ambiante (fonctionnement)	-60 °C ... 105 °C (température de service max. pendant une période brève, voir RTI Elec.)
Température ambiante (stockage/transport)	-25 °C ... 60 °C (pour une période limitée, pas plus de 24 h, de -60 °C à +70 °C)
Température ambiante (montage)	-5 °C ... 70 °C
Température ambiante (confirmation)	-5 °C ... 70 °C
Humidité de l'air admissible (stockage/transport)	30 % ... 70 %

# AH-ME 200X150X78 - Capot de protection

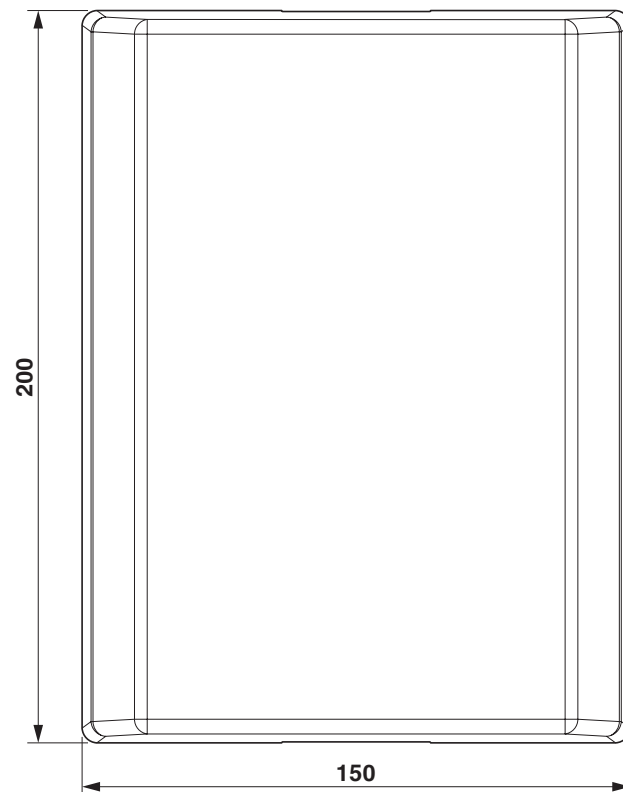
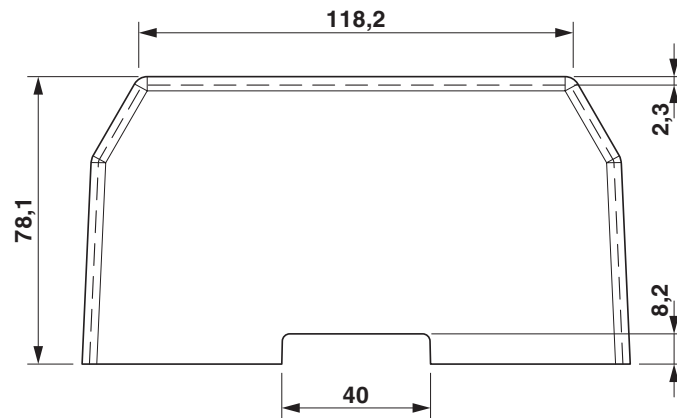
3240268

<https://www.phoenixcontact.com/fr/produits/3240268>



## Dessins

Dessin coté



# AH-ME 200X150X78 - Capot de protection



3240268

<https://www.phoenixcontact.com/fr/produits/3240268>

## Classifications

### ECLASS

ECLASS-11.0	27141190
ECLASS-12.0	27141190
ECLASS-13.0	27141190

### ETIM

ETIM 9.0	EC002848
----------	----------

### UNSPSC

UNSPSC 21.0	39121400
-------------	----------

# AH-ME 200X150X78 - Capot de protection



3240268

<https://www.phoenixcontact.com/fr/produits/3240268>

## Conformité environnementale

China RoHS	Période d'utilisation conforme : illimitée = EFUP-e
	Aucune substance dangereuse dépassant les valeurs seuils ;

# AH-ME 200X150X78 - Capot de protection

3240268

<https://www.phoenixcontact.com/fr/produits/3240268>



## Accessoires

### E/NS 35 N-APH - Support de capot de protection

3240269

<https://www.phoenixcontact.com/fr/produits/3240269>



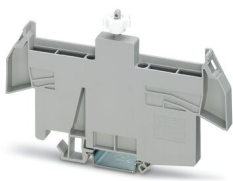
Support de capot de protection, matériau: PA, coloris: gris, Entretoises = de 0,5 Nm à 0,6 Nm, pour capots

---

### APH-ME - Support de capot de protection

3034374

<https://www.phoenixcontact.com/fr/produits/3034374>



Capot de protection profilé se monte sur le profilé NS 35/7,5, pour fixer le profilé de protection AP-ME, plombable en option

# AH-ME 200X150X78 - Capot de protection

3240268

<https://www.phoenixcontact.com/fr/produits/3240268>



## APT-ME - Support de capot de protection

3034358

<https://www.phoenixcontact.com/fr/produits/3034358>

Capot de protection profilé se monte sur le profilé NS 35/7,5, pour fixer le profilé de protection AP-ME,



---

Phoenix Contact 2023 © - Tous droits réservés

<https://www.phoenixcontact.com>

PHOENIX CONTACT SAS

52 Boulevard de Beaubourg Emerainville

77436 Marne La Vallée Cedex 2 France

+33 (0) 1 60 17 98 98

[documentation@phoenixcontact.fr](mailto:documentation@phoenixcontact.fr)