

# Smart Dupline®

## Capteur de fenêtre, type radio

### Type SHDWWISEN

CARLO GAVAZZI



- Capteur de fenêtre de type radio pour automatismes dans les édifices
- Gamme de température -20°C à +50°C
- Alimentation par batterie : durée de vie 5 ans
- Mode veille (économie de batterie)
- Transmission sans fil à 2,4 GHz, selon IEEE 802.15.4
- Détection d'ouverture de portes et fenêtres via le corps du capteur et séparation d'un aimant

## Description du produit

Le SHDWWISENxxx est un capteur de fenêtre de type reed alimenté par batterie. Un signal radio est émis chaque fois que les deux parties du capteur (corps du capteur proprement dit et un aimant) se séparent. De plus, le produit référencé SHDWWISENIN1 supporte une entrée libre de potentiel.

Ce capteur de fenêtres a été conçu pour usage dans des scénarios de domotique et d'automatismes de bâtiment, des alarmes, et toute configuration requérant des informations d'ouverture/de fermeture de portes, fenêtres, portes de garage, etc. Il est entièrement programmable via le logiciel SH et doit être systématiquement couplé à un module SH2WBU230N.

## Référence

**SH DW WISEN IN1**

Smart house \_\_\_\_\_  
 Sans fil \_\_\_\_\_  
 Capteur de fenêtre \_\_\_\_\_  
 Entrée numérique \_\_\_\_\_

## Sélection de modèle

Entrée supplémentaire	Couleur	LED	Alimentation par batterie
1 libre de potentiel	Noir Noir	1 rouge / 1 bleu 1 rouge / 1 bleu	<b>SHDWWISENIN1</b> <b>SHDWWISEN</b>

## Caractéristiques d'entrée

<b>Contact</b>	Contact de Reed
<b>Distance maximale entre les capteurs et l'aimant</b>	25 mm (on pourra diminuer cette distance si l'aimant n'est pas aligné avec la LED)
<b>Entrée supplémentaire</b>	SHDWWISENIN1 libre de potentiel

## Caractéristiques de sortie

<b>LED</b>	1 rouge / 1 bleu
------------	------------------

## Caractéristiques d'alimentation

<b>Alimentation</b>	Alimenté par batterie type pile bouton lithium 2450 3V
<b>Durée de vie de la batterie</b>	Voir tableau 1

## Caractéristiques générales

<b>Adressage</b>	Automatique : le générateur maître reconnaît le module grâce au code d'identification spécifique (SIN) que l'utilisateur saisit dans le logiciel de configuration.	<b>Humidité</b>	20 à 80% HR, pas de condensation
<b>Environnement</b>	IP 20 3 (IEC 60664) Température de fonctionnement -20°C à +50°C Température de stockage -30°C à +60°C	<b>Boîtier</b> Capteur Aimant	60 x 30 x 15,5 mm 32 x 10.2 x 11,5 mm
		<b>Montage</b>	Adhésif double face et vis. Les vis ne font pas partie de la fourniture.
		<b>Poids</b>	50 g
		<b>Marquage CE</b>	Oui

## Caractéristiques générales (Suite)

<b>CEM</b> Immunité - Décharge électrostatique - Fréquence rayonnée - Immunité aux rafales - Surtensions - Immunité aux fréquences radio conduites	EN 61000-6-2 EN 61000-4-2, EN 61000-4-3 IEC/EN 61000-4-4 IEC/EN 61000-4-5  EN 61000-4-6	- Champs magnétiques à la fréquence du courant - Chutes de tension, variations, interruptions Émission - Émissions conduites et rayonnées - Émissions conduites - Émissions rayonnées	EN 61000-4-8  EN 61000-4-11 EN 61000-6-3  CISPR 22 (EN55022), cl. B CISPR 16-2-1 (EN55016-2-1) CISPR 16-2-3 (EN55016-2-3)
--	---	--	--

## Caractéristiques de WiDup

<b>Bus</b>	Dupline sans fil	<b>Antenne</b>	Interne
<b>Fréquence</b>	IEEE 802.15.4, à 2,4 Ghz	<b>Puissance de transmission</b>	Selon IEEE 802.15.4
<b>Diagnostics</b>	1. Force du signal 2. Activités réseau 3. Présence de dispositifs	<b>Sensibilité</b>	Selon IEEE 802.15.4
<b>Topologie du réseau</b>	En étoile avec un répéteur sans fil maximum	<b>Nombre de noeuds esclaves</b>	Jusqu'à 250
		<b>Distance de transmission</b>	<100 m à l'air libre

## Mode de fonctionnement

Le SHDWWISENxxx est entièrement programmable via le logiciel SH. Les deux entrées (contact de reed et entrée libre de potentiel) peuvent être associées individuellement à une ou plusieurs fonctions supportées par le système Smart House.

### Encodage/Adressage

L'adressage est inutile du fait que le module dispose d'un code d'identification spécifique (SIN) que l'utilisateur doit saisir dans le logiciel SH, lors de la création de la configuration du système.

### Calcul de la durée de vie de la batterie

Intervalle mise en veille (s)	Durée de vie batterie (jours)
0.05	15
0.1	30
0.25	60
0.5	120
1	220
2	360
5	630

Tableau 1

L'intervalle de mise en veille est un paramètre réglable au travers du logiciel Sx tool.

La durée de vie batterie est calculée en considérant 12 activations par jour.

## Distance de transmission

La localisation de l'antenne des récepteurs et des émetteurs, la structure de l'édifice et le nombre d'obstacles sur la trajectoire des ondes, sont les facteurs principaux qui affectent la distance de transmission du SHDWWISENxxx.

De même que les points morts provoqués par les signaux réfléchis par les objets conducteurs, les sources de bruit (routeurs wifi, fours à micro ondes,

dispositifs Bluetooth,...) sont d'autres facteurs qui affectent également le récepteur.

Du fait que la distance de transmission du système attendue dépend des facteurs précités, on exécutera des tests préalables avant de déterminer la distance spécifique d'une application. Les distances de transmission suivantes figurent à titre indicatif:

Position du périphérique	Dist. de fonctionnement
À l'air libre	100 m environ
Placoplâtre/bois	30 m environ maxi 5 murs
Carrelage et béton cellulaire	20 m environ maxi 3 murs
Murs/plafonds en béton armé	10 m environ maxi 1 plafond/ mur

Les conditions qui suivent limitent la distance de transmission:

- matériau isolant avec feuilard métallique
- plafonds intermédiaires avec panneaux métalliques ou en fibre de carbone
- verre au plomb ou verre métallisé
- montage de transmetteurs muraux sur parois métalliques.

Pour plus amples détails concernant l'installation d'un réseau radio, rendez-vous à l'adresse du lien ci-dessous.

[http://www.productselection.net/MANUALS/UK/wireless\\_manual\\_rev01.pdf](http://www.productselection.net/MANUALS/UK/wireless_manual_rev01.pdf)

## LEDs Indication

### LED rouge :

Si le niveau de la batterie est correct, la LED rouge est éteinte.

La LED clignote lorsque l'aimant se sépare du capteur et informe l'utilisateur des événements suivants:

Clignotement court: Envoi de données une fois associé au SH2WBU230N.

Clignotement long: Envoi de données si non associé au SH2WBU230N.

Clignotement rapide: Réception d'une configuration réseau.

### LED bleue

Si le niveau de la batterie est faible, la LED bleue est éteinte.

La LED clignote si le niveau de batterie est correct lorsque l'aimant se sépare du capteur et informe l'utilisateur des événements suivants:

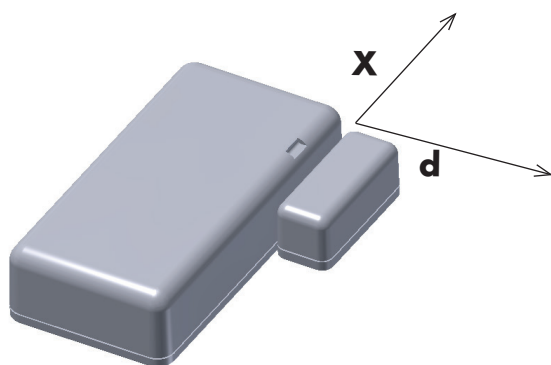
Clignotement court: Envoi de données une fois associé au SH2WBU230N.

Clignotement long: Envoi de données si non associé au SH2WBU230N.

Clignotement rapide: Réception d'une configuration réseau.

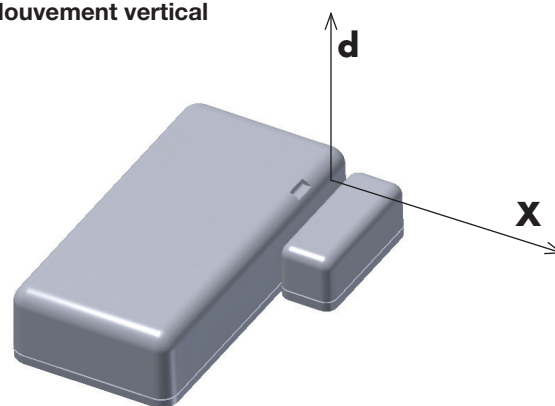
## Distance de commutation

### Mouvement horizontal



$X = \pm 5$  mm, distance de commutation  $20 \text{ mm} < d < 30 \text{ mm}$   
 $X = 30 \pm 5$  mm, distance de commutation  $7.5 \text{ mm} < d < 15 \text{ mm}$

### Mouvement vertical



$X = 0$  mm, distance de commutation  $30 < d < 40$  mm  
 $X = 10$  mm, distance de commutation  $25 < d < 35$  mm  
 $X = 20$  mm, distance de commutation  $15 < d < 25$  mm

## Dimensions (mm)

