


22261004	DATENBLATT	
Gültig ab: 09.11.2018	AB-C5-M12MA-(L*)PUR-SH	

Beschreibung

Sensor/Aktor-Kabel, 5-pol., PUR schwarz,
gewinkelter Stecker M12 auf freies Leitungsende,
geschirmt.



Produktvarianten

Artikelnummer	Artikelbezeichnung	Länge (L*) [m]
22261004	AB-C5-M12MA-2,0PUR-SH	2
22261005	AB-C5-M12MA-5,0PUR-SH	5

Dieses Datenblatt ist auch für abweichende Längen gültig. Andere Längen auf Anfrage erhältlich.

M12 Steckverbinder


Allgemeine Kennwerte

Kodierung	A
Schutzart	IP65/IP67/IP68
Polzahl	5
Umgebungstemperatur	-25 °C bis +90 °C
Bemessungsspannung	60 V
Bemessungsstrom	4 A
Isolationswiderstand	≥ 100 MΩ
Durchgangswiderstand	≤ 5 mΩ
Überspannungskategorie	II
Verschmutzungsgrad	3
Anzugsdrehmoment	0,4 Nm
Steckzyklen	100

Material

Material, Kontaktträger	TPU GF
Kontaktträger, Brennbarkeitsklasse nach UL 94	HB
Material, Kontakte	CuSn
Oberfläche, Kontakte	Ni/Au
Material, Griffkörper	TPU
Material, Rändel	Zinkdruckguss, vernickelt
Material, Dichtung	NBR

Ersteller: MANA2/PDP Freigegeben: IVSE1/PDP	Dokument: DB22261004DE Version: 01	Seite 1 von 3
--	---------------------------------------	---------------

22261004	DATENBLATT	
Gültig ab: 09.11.2018	AB-C5-M12MA-(L*)PUR-SH	


Leitung

Signalleitung, Aufbau	42 x 0,10 mm
Signalleitung, AWG	22
Leiter, Material	blanke Cu-Litze
Leiter, Querschnitt	0,34 mm ²
Anzahl Adern	5
Aderkennzeichnung	braun (1), weiß (2), blau (3), schwarz (4), grau (5)
Aderisolation, Außendurchmesser	1,27 mm
Aderisolation, Material	PP
Schirmung	Geflecht aus verzinnnten Kupferdrähten
Bedeckungsgrad	85 %
Außenmantel	PUR
Außenmantel, Farbe	schwarz, ähnlich RAL 9005
Leitungsdurchmesser	5,9 mm
Umgebungstemperatur, fest verlegt	-40 °C bis +80 °C
Umgebungstemperatur, flexibel	-25 °C bis +80 °C
Mindestbiegeradius, fest verlegt	5 x Leitungsdurchmesser
Mindestbiegeradius, flexibel	10 x Leitungsdurchmesser
Verfahrweg	10 m
Verfahrgeschwindigkeit	3 m/s
Beschleunigung	10 m/s ²
Anzahl Biegezyklen	4.000.000
Nennspannung	≤ 300 V
Prüfspannung	≥ 3000 V
Flammwidrigkeit	flammwidrig nach UL FT-2
Halogenfreiheit	halogenfrei nach DIN VDE 0472 Teil 815
Sonstige Beständigkeiten	hydrolyse- und mikrobienbeständig bedingt UV beständig nach DIN EN ISO 4892-2-A

Normen/Zulassungen

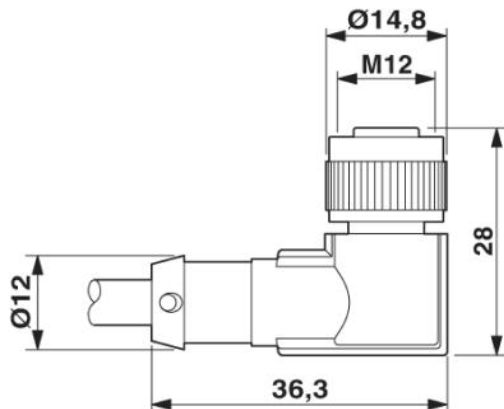
Produktnorm, M12 Steckverbinder	IEC 61076-2-101
UL gelistet, E-File	E249137

Ersteller: MANA2/PDP Freigegeben: IVSE1/PDP	Dokument: DB22261004DE Version: 01	Seite 2 von 3
--	---------------------------------------	---------------

22261004	DATENBLATT	
Gültig ab: 09.11.2018	AB-C5-M12MA-(L*)PUR-SH	

Technische Zeichnungen

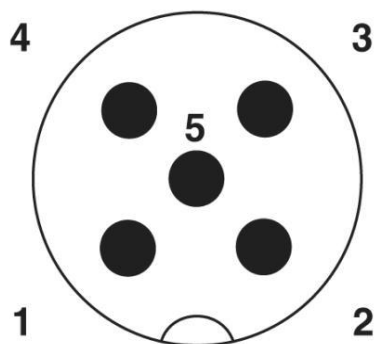
Maßzeichnung, M12 Steckverbinder



Schaltplan



Polabbildung



Leitung



Aderkennzeichnung: braun (1), weiß (2), blau (3), schwarz (4), grau (5)

Hinweis

Die Fotografien sind nicht maßstäblich und keine detailgetreuen Abbildungen der jeweiligen Produkte.

Ersteller: MANA2/PDP Freigegeben: IVSE1/PDP	Dokument: DB22261004DE Version: 01	Seite 3 von 3
--	---------------------------------------	---------------