

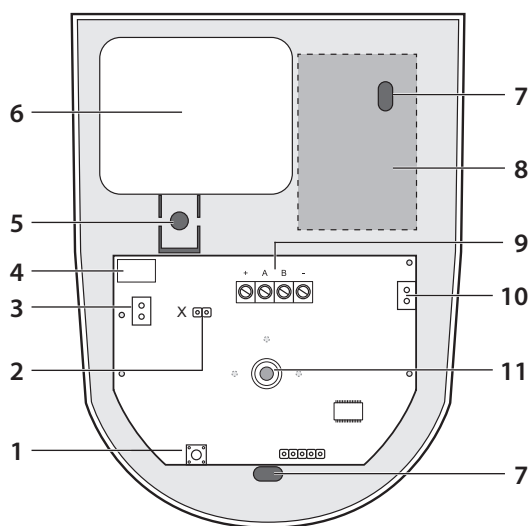
• Descrizione • Description

- La sirena da interno si avvale di un'elevata pressione sonora e di un lampeggiatore LED che, in caso di assenza di tensione di rete, può fungere da luce di emergenza (solo con batteria 4238 installata).

La sirena è completamente gestita da un microcontrollore, che ne verifica tutte le condizioni e le segnala opportunamente alla centrale tramite BUS.
Per la configurazione e la programmazione della sirena consulta il manuale della centrale di sistema.

- La sirène d'intérieur dispose d'une haute pression sonore et d'un clignotant à LED qui, en cas d'absence de tension de secteur, peut faire office lumière de secours (uniquement avec batterie 4238 installée).

La sirène est entièrement gérée par un micro-contrôleur qui en contrôle toutes les conditions et les signale à la centrale via BUS.
Pour la configuration et la programmation de la sirène, consulter le manuel de la centrale de système.



- | | |
|---------------------------------------------------------------------------------------------------------------------------------------------------------------------------------------------------------------------------------------------------------------------------------------------------------------------------------------------------------------------------------------------------------------------------------------------------------------------------------------------------------------------------------------------------------------------------------------------------------------------------------------------------------------------------------------------------------------------------------------------------------------------------------------------------------------------------------------------------------------------------------------------|------------------------------------------------------------------------------------------------------------------------------------------------------------------------------------------------------------------------------------------------------------------------------------------------------------------------------------------------------------------------------------------------------------------------------------------------------------------------------------------------------------------------------------------------------------------------------------------------------------------------------------------------------------------------------------------------------------------------------------------------------------------------------------------------------------------------------------------------------------------------------------------------------------------------------------------------------------------|
| <ol style="list-style-type: none"> 1 - Microinterruttore per protezione antimanomissione 2 - Jumper impostazione luce emergenza:
Inserito: luce emergenza OFF (inserire quando batteria 4238 non collegata)
Disinserito: luce emergenza ON, funziona solo con batteria collegata (4238) 3 - Connettore buzzer 4 - Microswitch antirimozione 5 - Prefabbricato di attivazione microswitch antirimozione (da fissare a parete) 6 - Buzzer: 98 dB a 1 m 7 - Fori di fissaggio a parete 8 - Alloggiamento batteria (4238 - non a corredo) 7,4vdc - 850mAh 9 - Morsetti di collegamento al BUS 10 - Connettore batteria 11 - LED 1W (lampeggiante in caso di allarme o luce di emergenza in caso di mancanza di rete, previa installazione della batteria non a corredo - 4238) | <ol style="list-style-type: none"> 1 - Micro-interrupteur de protection anti-effraction 2 - Cavalier réglage lumière de secours :
Branché : lumière de secours OFF (le mettre en place quand la batterie 4238 n'est pas branchée)
Débranché : lumière de secours ON, fonctionne uniquement si la batterie est branchée (4238) 3 - Connecteur avertisseur sonore 4 - Micro-interrupteur anti-démontage 5 - Pré-découpe d'activation micro-interrupteur anti-démontage (à fixer au mur) 6 - Avertisseur sonore : 98 dB à 1 m 7 - Trous de fixation murale 8 - Logement batterie (4238 - non fourni) 7,4 Vcc - 850 mAh 9 - Bornes de branchement au BUS 10 - Connecteur batterie 11 - Led 1 W (clignotant en cas d'alarme ou lumière de secours en cas d'absence d'alimentation sur secteur, après installation de la batterie non fournie - 4238) |
|---------------------------------------------------------------------------------------------------------------------------------------------------------------------------------------------------------------------------------------------------------------------------------------------------------------------------------------------------------------------------------------------------------------------------------------------------------------------------------------------------------------------------------------------------------------------------------------------------------------------------------------------------------------------------------------------------------------------------------------------------------------------------------------------------------------------------------------------------------------------------------------------|------------------------------------------------------------------------------------------------------------------------------------------------------------------------------------------------------------------------------------------------------------------------------------------------------------------------------------------------------------------------------------------------------------------------------------------------------------------------------------------------------------------------------------------------------------------------------------------------------------------------------------------------------------------------------------------------------------------------------------------------------------------------------------------------------------------------------------------------------------------------------------------------------------------------------------------------------------------|

- L'installazione della sirena interna 4216 deve essere effettuata tramite gli appositi fori di fissaggio utilizzando tasselli e viti adeguati al tipo di parete.

Per attivare la protezione in caso di tentativo di rimozione è indispensabile fissare a parete anche il particolare 5 (tassello prefabbricato posto sulla base della sirena 4216).

- L'installation de la sirène interne 4216 doit être effectuée au moyen des trous de fixation prévus à cet effet en utilisant des chevilles et des vis adaptées au type de mur.

Pour activer la protection en cas de tentative de démontage, il est indispensable de fixer au mur la pièce 5 également (tasseau pré-découpé présent sur la base de la sirène 4216).

• Collegamenti tra la centrale e gli altri dispositivi

I dispositivi del sistema comunicano tra loro tramite BUS.

Per i collegamenti tra la centrale ed i dispositivi del sistema si consiglia di utilizzare un cavo multipolare twistato e schermato a 2 coppie:

- prima coppia per il BUS di sistema (morsetti A - B);

- seconda coppia per la tensione di alimentazione (morsetti + -).

La lunghezza massima del cavo bus steso non deve superare i 500 metri. Per scegliere i cavi più adatti, verificare assorbimenti e cadute di tensione in base alla lunghezza della tratta.

Rispettare rigorosamente le normative vigenti nel paese di installazione.

• Branchements entre la centrale et les autres dispositifs

Les dispositifs du système communiquent entre eux via BUS.

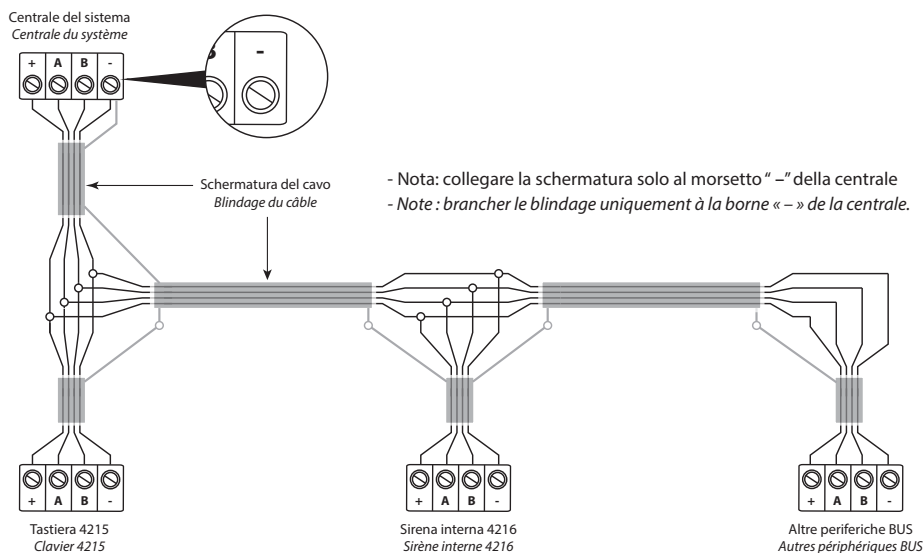
Pour les branchements entre la centrale et les dispositifs du système, il est recommandé d'utiliser un câble multipolaire twisté et blindé à 2 paires :

- première paire pour le BUS de système (bornes A - B) ;

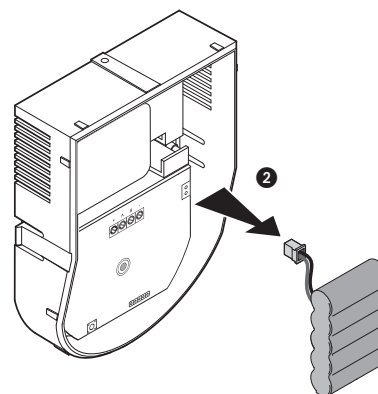
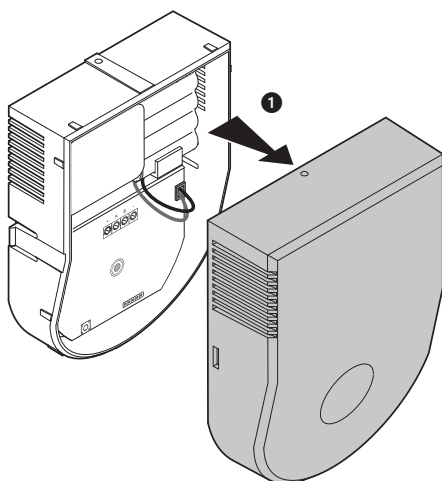
- deuxième paire pour la tension d'alimentation (bornes +/-).

La longueur maximum du câble de bus étendu ne doit pas dépasser les 500 mètres. Pour choisir les câbles les mieux adaptés, contrôler absorptions et chutes de tension en fonction de la longueur de la section.

Veiller à respecter scrupuleusement les normes en vigueur dans le pays où l'installation réalisée.



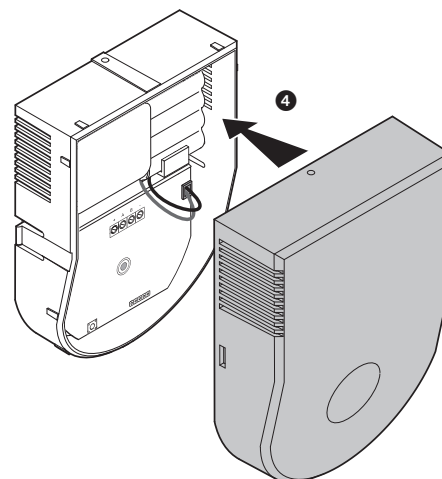
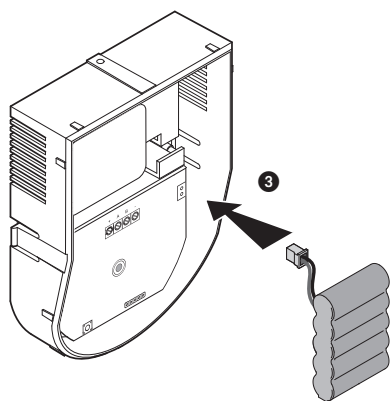
• Installazione/sostituzione della batteria • Installation/changement de la batterie



- Lo smaltimento delle batterie esauste deve essere effettuato nel rispetto delle leggi vigenti. Il corretto smaltimento dei rifiuti contribuirà a garantire che gli stessi siano sottoposti al trattamento, al recupero e al riciclaggio necessari prevenendone il potenziale impatto negativo sull'ambiente e sulla salute umana.
Attenzione: rischio di esplosione se la batteria è sostituita con un tipo errato.

- L'élimination des batteries usées doit s'effectuer dans le respect de la réglementation en vigueur. La bonne élimination des déchets contribue à leur traitement, à leur récupération et à leur recyclage nécessaires en prévenant tout impact indésirable sur l'environnement et sur la santé humaine.

ATTENTION : risque d'explosion si la batterie est remplacée par un type incorrect.



• Dati tecnici
• Données techniques

Tensione di alimentazione	9,6 – 14,5 Vdc
Assorbimento	15 mA Stand-by; 250 mA max
Pressione sonora	98 dBA – 1m
Autonomia luce emergenza	fino a 3 ore
Temperatura di funzionamento	da 5 – 40°C
Immunità luce bianca	>10000lux
Dimensioni	142 x 102 x 37mm (A x L x P)
Batteria (4238 – non a corredo)	ioni di Litio 7,4Vdc - 850mAh
Certificazioni	EN 50131-3:2009 Grado di sicurezza (3) e classe ambientale (II) IMQ- Sistemi di Sicurezza

Tension d'alimentation	9,6 – 14,5 Vcc
Absorption	15 mA Stand-by ; 250 mA max.
Pression sonore	98 dBA – 1m
Autonomie lumière secours	jusqu'à 3 heures
Température de fonctionnement	de 5 à 40°C
Température de fonctionnement	de 0 à +50°C
Dimensions	142 x 102 x 37 mm (H x L x P)
Batterie (4238 – non fournie)	ions de lithium 7,4 Vcc - 850 mAh
Certifications	EN 50131-3:2009 Degré de sécurité (3) et classe environnementale (II) IMQ - Systèmes de Sécurité

- Specifiche tecniche, aspetto, funzionalità e altre caratteristiche del prodotto possono cambiare senza preavviso. Rimandiamo alla Guida tecnica per ulteriori informazioni.
- Les caractéristiques techniques, l'aspect, les fonctions et autres du produit peuvent être modifiés sans préavis. Se reporter au guide technique pour plus d'informations..

• Avvertenze e diritti del consumatore



Leggere attentamente prima dell'uso e conservare per un riferimento futuro



Divieto di eseguire il lavoro di installazione da parte di operatore non qualificato
Divieto di installare le unità in prossimità di liquidi e polveri
Divieto di installare le unità in prossimità di fonti di calore
Divieto di installare le unità in prossimità di gas nocivi, polveri metalliche o simili
Divieto di fissaggio delle unità su superfici non adatte



Rischio caduta dei dispositivi a causa di cedimento della superficie su cui sono installati o installazione inappropriata
Togliere l'alimentazione prima di ogni intervento sull'impianto



Shock elettrico



Attenzione: le operazioni di installazione, configurazione, messa in servizio e manutenzione devono essere effettuate esclusivamente da personale qualificato.
Assicurarsi che l'installazione a parete sia effettuata correttamente
Effettuare la posa dei cavi rispettando le normative vigenti
Collegare i cavi di alimentazione secondo le indicazioni
Per eventuali espansioni di impianto utilizzare solo gli articoli indicati nelle specifiche tecniche

Nota:

I prodotti di sicurezza e i sistemi di allarme non garantiscono protezione contro furti o altre emergenze. Si può verificare il mancato funzionamento dell'allarme per diverse ragioni, incluse (ma non limitate a): interruzione della corrente elettrica, batterie scariche, installazione non corretta, zone d'ombra copertura, aree copertura non considerate durante l'installazione, fallimento per intrusioni tecnicamente sofisticate, guasto componenti o manutenzione inadeguata. I sistemi di allarme devono essere controllati periodicamente, come prescritto da normativa, per garantire il corretto funzionamento di tutti i dispositivi.

IL SISTEMA DI ALLARME NON SOSTITUISCE L'ASSICURAZIONE.

• Avertissements et droits du consommateur



Lire attentivement avant toute utilisation et installation de nos produits et conserver pour toute consultation en cas de besoin.



Interdiction de confier l'installation à un opérateur non qualifié.
Interdiction d'installer les unités à proximité de liquides et poudres/poussières.
Interdiction d'installer les unités à proximité de sources de chaleur.
Interdiction d'installer les unités à proximité de gaz nocifs, de poudres métalliques ou autres matières semblables.
Interdiction de fixer les unités sur des surfaces non appropriées.



Risque de chute des dispositifs en cas de rupture de la surface sur laquelle ils sont installés ou mauvaise installation.
Couper l'alimentation avant toute intervention sur l'installation.



Décharge électrique



Attention : les opérations d'installation, de configuration, de mise en service et d'entretien doivent être confiées à un personnel qualifié.
S'assurer que l'installation murale est correctement effectuée.
Effectuer la pose des câbles dans le respect des normes en vigueur.
Brancher les câbles d'alimentation dans le respect des indications fournies.
Pour les éventuelles extensions de l'installation, utiliser uniquement les articles indiqués dans les caractéristiques techniques.

Note:

Les produits de sécurité et les systèmes d'alarme ne garantissent pas la protection contre le vol ou autres conditions d'urgence. Le non-fonctionnement de l'alarme est possible pour les raisons suivantes (à seul titre d'exemples) : coupure de l'alimentation électrique, batteries déchargées, mauvaise installation, zones d'ombre de couverture, zones de couverture non prises en compte lors de l'installation, défaillances pour causes d'intrusions techniquement sophistiquées, panne de composants ou mauvais entretien. Les systèmes d'alarme doivent être contrôlés à intervalles réguliers, comme prescrit par les normes, pour garantir le bon fonctionnement de tous les dispositifs.

LE SYSTÈME D'ALARME NE REMPLACE PAS UNE ASSURANCE.