

SOLUTIONS
D'ÉTANCHÉITÉ

SOP REM IUM



SOPREMIUM
SYSTÈMES **I6**



SOPREMA

SOPREMIUM

Construit sur plus d'un siècle d'expérience, le **Groupe SOPREMA** vous propose d'aller encore plus loin dans la performance de ses produits.

Avec son engagement sur 20 ans de garantie (10+10) sur les systèmes **Sopremium** décrits dans ce document, **SOPREMA** s'engage **pour** vous mais aussi avec **vous**.

La garantie **Sopremium** associe les produits les plus performants de sa gamme à la qualité de mise en œuvre de ses compagnons-partenaires.

Quelle que soit la destination de la toiture-terrasse, en travaux neufs, vous trouverez ci-après les produits et complexes associés, **tous sous Avis Techniques (DTA)**, qui vous permettront d'accéder à notre garantie **10+10 Sopremium**.

Une fois encore, **SOPREMA** va plus loin et s'engage auprès de ses partenaires en définissant une nouvelle classe d'indentation « **I6** » pour les membranes décrites dans le cadre des systèmes **Sopremium** !

GARANTIE
20
ANS



Le classement FIT est un classement performantiel des revêtements des étanchéités de toiture : l'indice lié à la classe F de Fatigue peut varier de 1 à 5 ; celui lié à la classe I d'Indentation (appelée aussi poinçonnement) peut varier de 1 à 5 et celui lié à la classe T de Température peut varier de 1 à 4. Plus l'indice est élevé, plus le complexe d'étanchéité est performant (Cf. Cahier 2358_V2 de mars 2008 du CSTB).

L'indentation I est la classe la plus clairement corrélée à la durabilité du complexe d'étanchéité. Plus les sollicitations du complexe d'étanchéité seront fortes, plus le classement I demandé sera élevé : le Cahier 2358_V2 cité ci-dessus préconise une classe I2 ou I3 pour les terrasses inaccessibles, I4 pour les terrasses accessibles et I5 pour les terrasses jardin.

L'indice de la classe d'indentation I est le résultat de deux essais réalisés sur le complexe d'étanchéité : un essai de poinçonnement statique selon la norme NF P 84-352 et un de poinçonnement dynamique selon la norme NF P 84-353. Ces deux composantes permettent d'appréhender le futur comportement du complexe d'étanchéité tant vis-à-vis des sollicitations en phase chantier que vis-à-vis des sollicitations subies une fois le complexe mis en œuvre.

Pour atteindre un classement I5, le complexe d'étanchéité doit présenter un résultat d'essai statique supérieur ou égal à 25 kg et un résultat d'essai dynamique supérieur ou égal à 20 Joules.

Pour qualifier nos complexes d'étanchéité aptes à voir leur garantie commerciale passer de 10 ans à 20 ans, SOPREMA a défini une nouvelle classe d'indentation I6. Ce niveau I6 est caractérisé par une amélioration de 20 % de la résistance au poinçonnement statique et de 25 % de la résistance au poinçonnement dynamique.

Ainsi, pour atteindre un classement I6, le complexe d'étanchéité doit présenter un résultat d'essai statique supérieur ou égal à 30 kg et un résultat d'essai dynamique supérieur ou égal à 25 Joules.



5 RAISONS DE CHOISIR SOPREMIUM

Garantie
10+10 ans

sur les membranes d'étanchéité bitumineuses
bicouches de parties courantes
et les revêtements d'étanchéité de relevés.

**SEULS
SYSTÈMES I6**

**GARANTIE
20
ANS**

I6

**SOP
REM
IUM**

**5 SYSTÈMES
RÉPONDANT
À TOUS
VOS
BESOINS**

SOPREMA,

l'expérience qui rassure...

**AVIS
TECHNIQUES**
DTA

- Produits d'étanchéité bitumineuse
- Produits d'isolation thermique de classe C
- Procédé de végétalisation extensive **Sopranature® Toundra**
Sous Avis Technique (DTA)

- Toitures-terrasses multi-destinations : non circulables, végétalisées, circulables piétons et véhicules, jardins.
- Sur éléments porteurs en béton, acier, bois ou panneaux à base de bois, en fonction de la destination.
- Relevés d'étanchéité avec **Alsan® Flashing (Jardin)**, sans flamme et sans dispositif d'écartement en tête des eaux de ruissellement.
- Réponse à la réglementation thermique en vigueur.
- Classement au feu extérieur $B_{ROOF}(t3)$

SOLUTION | SOPREMIUM AUTOPROTÉGÉE SUR BÉTON

AVANTAGES



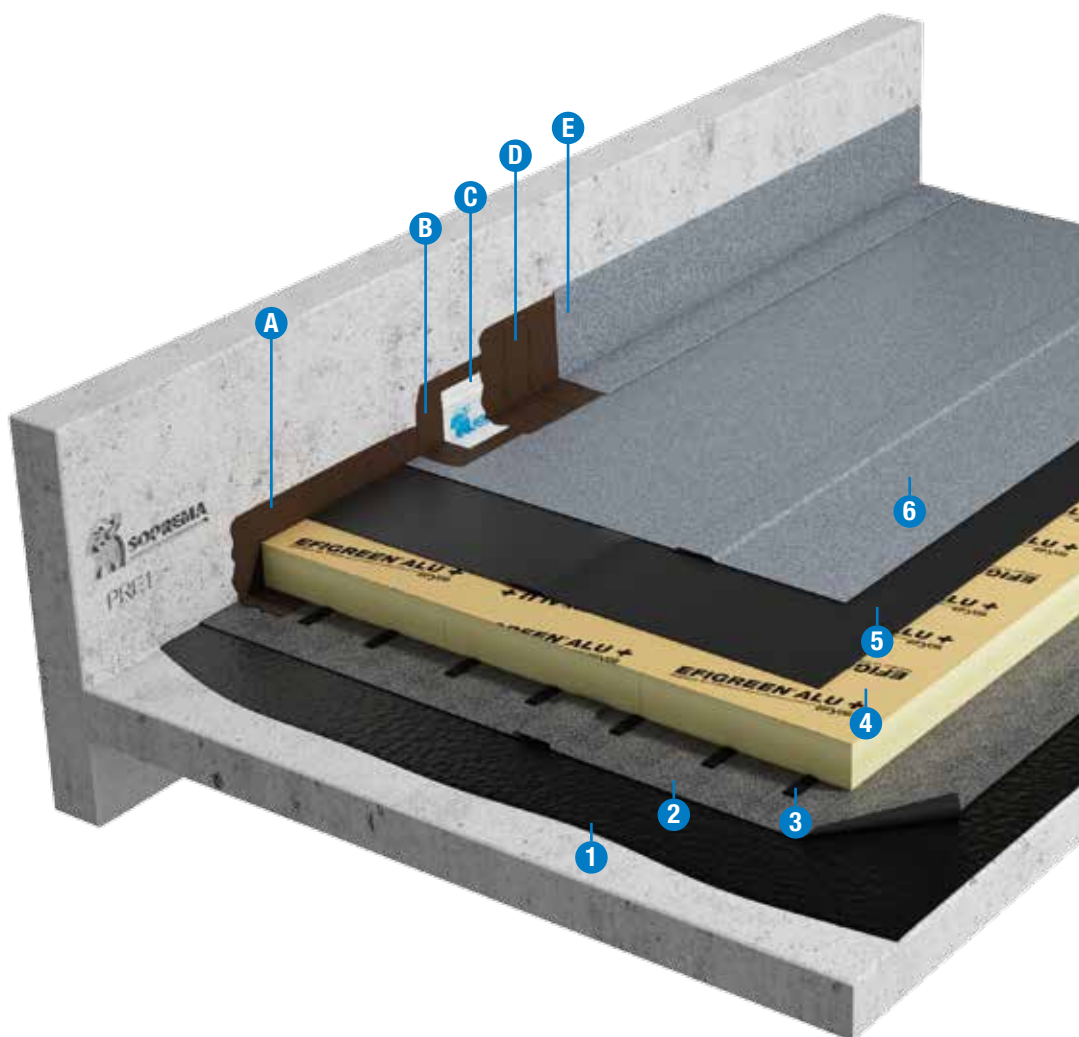
- Solution sous Avis Technique (DTA).
- Réponse à la réglementation thermique en vigueur.
- Suppression des dispositifs d'écartements en tête des eaux de ruissellement avec relevé d'étanchéité Alsan® Flashing.

Terrasse
inaccessible
et technique

Béton

BON À SAVOIR

- La solution présentée est également visée sur éléments porteurs en bois et panneaux à base de bois.
- Tous les panneaux isolants PU sous DTA sont admis.
- Le revêtement d'étanchéité Sopralène® Flam 180 + Sopralène® Flam 180-40 AR soudé sur verre cellulaire (sur EAC Néo) est également admis.



PARTIE COURANTE

- 1 Aquadère®
- 2 Élastovap
- 3 Coltack® ou Sopracolle 300 N
- 4 Efigreen® Alu +
- 5 Soprastick® SI
- 6 Sopralène® Flam Unilay AR

RELEVÉS

- A Alsan® Flashing sur pare-vapeur
- B Alsan® Flashing
- C Voile Alsan® Flashing
- D Alsan® Flashing (3 couches de 700 g/m²)
- E Paillettes d'ardoise (optionnelles)

AVIS TECHNIQUES

DTA Sopralène® Stick
DTA Efigreen® Alu +

OPTIONS 1 : Relevés

Les relevés Alsan® Flashing peuvent être remplacés par des relevés renforcés en Sopralène® Flam S 180-35 + Sopralast® 50 TV Alu.

OPTIONS 2 : Sopralène® Flam Unilay AR (D-Tox)

Membranes avec propriétés dépolluantes

Les membranes de la gamme D-TOX sont pourvues en surface de granules recevant un traitement à base de dioxyde de titane. Les polluants du type oxyde d'azote (NO_x) sont ainsi dégradés au contact de cette surface.

La finition D-TOX permet aussi la réalisation de toitures Cool Roof avec un SRI (Solar Reflectance Index) de 49.

SOLUTION | SOPREMIUM AUTOPROTÉGÉE SUR ACIER

AVANTAGES



- Solution sous Avis Technique (DTA).
- Sopravap® Stick Alu S16 permet de traiter facilement l'étanchéité à l'air (en association avec Soprateg® III en bardage).
- Protection des locaux dès la pose de Sopravap® Stick Alu S16.

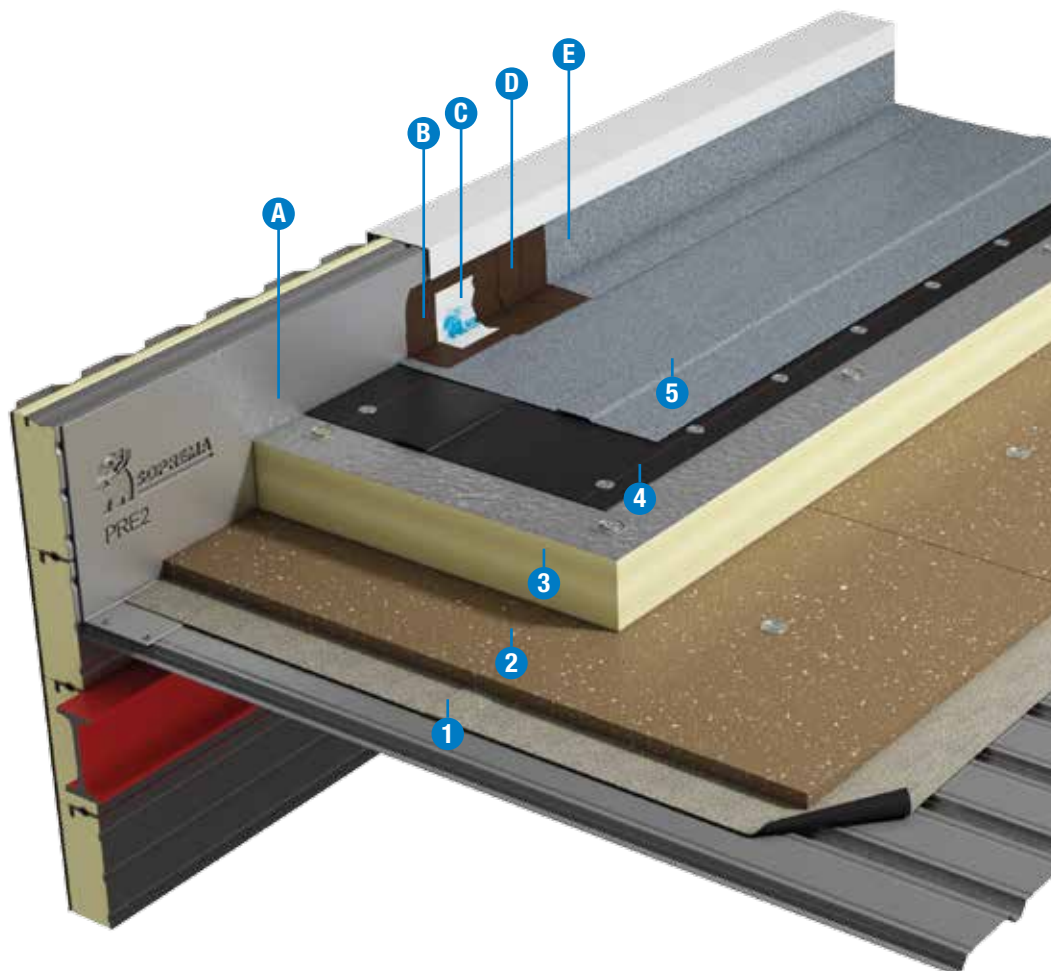
Terrasse
inaccessible
et technique

Acier



BON À SAVOIR

- Tous les panneaux isolants PU sous DTA sont admis.



PARTIE COURANTE

- 1 Sopravap® Stick Alu S16
- 2 Écran thermique éventuel (selon le type de bâtiment)
- 3 Efigreen® Acier
- 4 Soprafix® HP
- 5 Sopralène® Flam Unilay AR

RELEVÉS

- A Costière métallique
- B Alsan® Flashing
- C Voile Alsan® Flashing
- D Alsan® Flashing
(3 couches de 700 g/m²)
- E Paillettes d'ardoise (optionnelles)

AVIS TECHNIQUES

DTA Soprafix® bicouche

DTA Efigreen® Acier fixé mécaniquement

OPTIONS 1 : Relevés

Les relevés Alsan® Flashing peuvent être remplacés par des relevés renforcés en Sopralène® Flam S 180-35 + Sopralast® 50 TV Alu.

OPTIONS 2 : Sopralène® Flam Unilay AR (D-Tox)

Membranes avec propriétés dépolluantes

Les membranes de la gamme D-TOX sont pourvues en surface de granulés recevant un traitement à base de dioxyde de titane. Les polluants du type oxyde d'azote (NO_x) sont ainsi dégradés au contact de cette surface.

La finition D-TOX permet aussi la réalisation de toitures Cool Roof avec un SRI (Solar Reflectance Index) de 49.

SOLUTION | SOPREMIUM AUTOPROTÉGÉE B_{ROOF}(t3) SUR ACIER

AVANTAGES



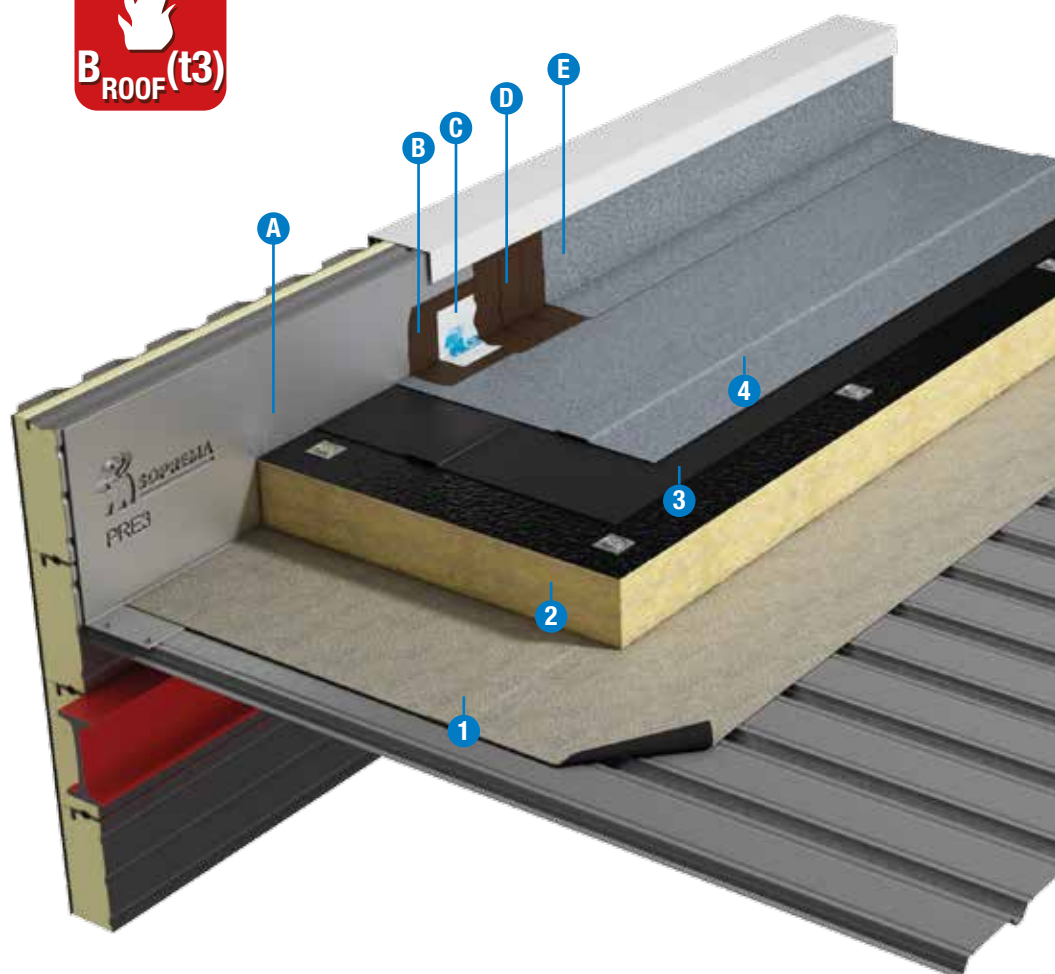
- Solution sous Avis Technique (DTA).
- Solution classement au feu extérieur B_{ROOF}(t3) (pente <10°).
- Sopravap® Stick Alu S16 permet de traiter facilement l'étanchéité à l'air (en association avec Soprateg® III en bardage).
- Protection des locaux dès la pose de Sopravap® Stick Alu S16.

Terrasse
inaccessible
et technique

Acier

BON À SAVOIR

- Le revêtement d'étanchéité Sopralène® Flam 180 + Sopralène® Flam 180-40 AR soudé sur laine de roche de classe C (non B_{ROOF}(t3)) est également admis.



PARTIE COURANTE

- 1 Sopravap® Stick Alu S16
- 2 Laine minérale de classe C soudable fixée mécaniquement
- 3 Sopralène® Flam Unilay
- 4 Élastophène® Flam 25 AR t3

RELEVÉS

- A Costière métallique
- B Alsan® Flashing
- C Voile Alsan® Flashing
- D Alsan® Flashing (3 couches de 700 g/m²)
- E Paillettes d'ardoise (optionnelles)

AVIS TECHNIQUES

DTA Élastophène® Flam/Sopralène® Flam

Isolants : Consulter les Avis Techniques (DTA) des isolants soudables admis de classe C uniquement.

RAPPORT DE CLASSEMENT

N° 17603B

OPTIONS 1 : Relevés

Les relevés **Alsan® Flashing** peuvent être remplacés par des relevés renforcés en **Sopralène® Flam S 180-35 + Sopralast® 50 TV Alu**.

OPTIONS 2 : Sopralène® Flam Unilay AR (D-Tox)

Membranes avec propriétés dépolluantes

Les membranes de la **gamme D-TOX** sont pourvues en surface de granulés recevant un traitement à base de dioxyde de titane. Les polluants du type oxyde d'azote (NO_x) sont ainsi dégradés au contact de cette surface.

La finition **D-TOX** permet aussi la réalisation de toitures *Cool Roof* avec un SRI (Solar Reflectance Index) de 49.

SOLUTION | SOPREMIUM SOUS PROTECTION LOURDE* SUR BÉTON

AVANTAGES



- Solution sous Avis Technique (DTA).
- Complexe adapté pour terrasses multifonctions : gravillons, dalles sur plots, carrelage.
- Suppression des dispositifs d'écartements en tête des eaux de ruissellement avec relevés d'étanchéité en Alsan® Flashing.

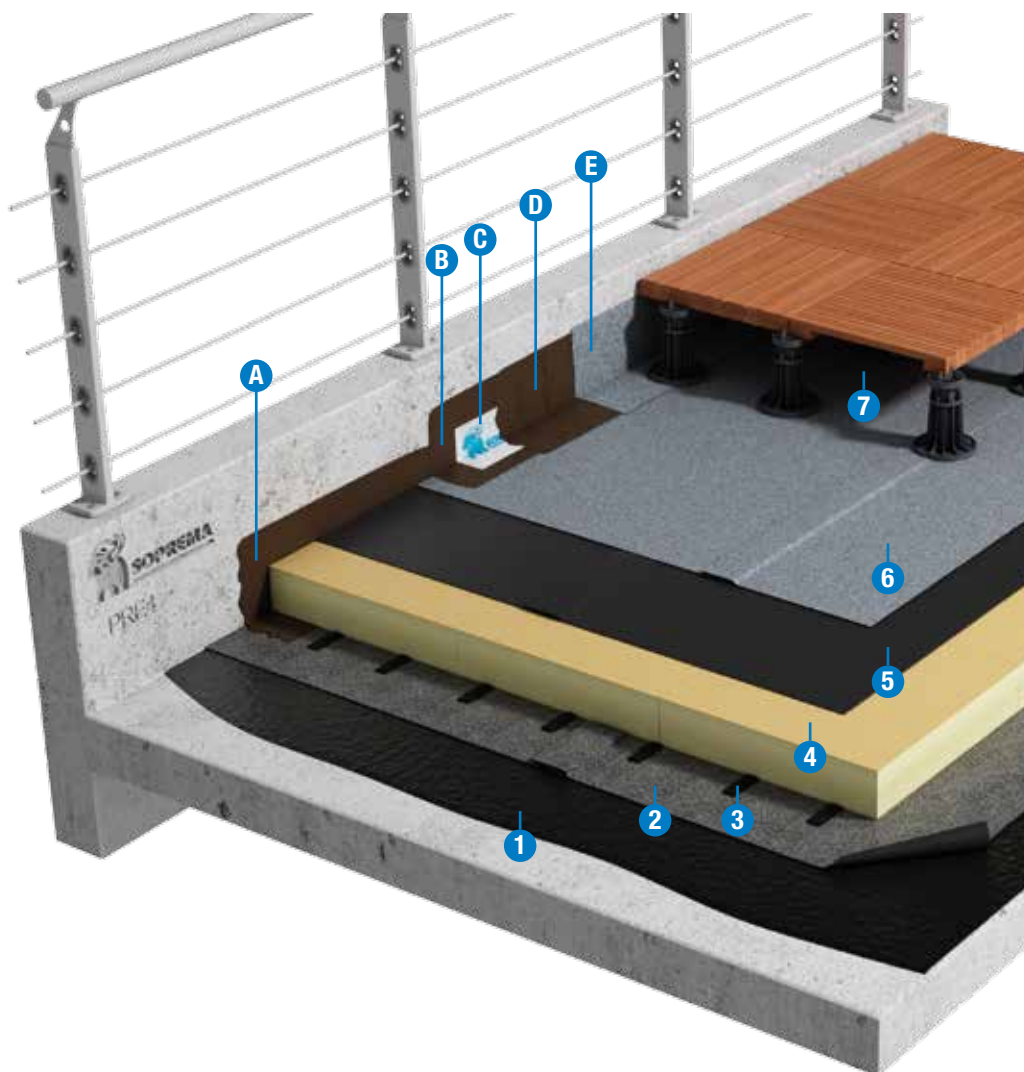
Terrasse accessible

Béton

BON À SAVOIR

- **SOPREMA** propose un large choix de protections :
 - Bois
 - Prestidalle**
 - Daldécor**
 - Exodalle**
 - Céram
 - Sopradalle Céram**
(Cf : Cahier de Prescriptions de Pose)
 - Solution d'aménagement
 - Sopradalle Créa**
- Tous les panneaux isolants PU sous DTA sont admis.
- Le revêtement d'étanchéité adhérent **Sopralène® Flam 180 + Sopralène® Flam 180-40 AR** sous isolation inversé, et sa protection, est également admis pour les terrasses accessibles aux véhicules légers.

- *Protection lourde :
- pour terrasse inaccessible : gravillons,
 - pour terrasse accessible piétons (Cf : DTU 43.1).



PARTIE COURANTE

- 1 Aquadère®
- 2 Élastovap
- 3 Coltack®
- 4 Efigreen® Duo +
- 5 Styrbase® Stick
- 6 Sopralène® Flam 180-40 AR
- 7 Protections : dalles en bois, céram ou gravillons*.

RELEVÉS

- A Alsan® Flashing sur pare-vapeur
- B Alsan® Flashing
- C Voile Alsan® Flashing
- D Alsan® Flashing (3 couches de 700 g/m²)
- E Paillettes d'ardoise (optionnelles)

AVIS TECHNIQUES

DTA Élastophène® Flam/Sopralène® Flam
DTA Efigreen® Duo +

OPTIONS 1 : Relevés

Les relevés **Alsan® Flashing** peuvent être remplacés par des relevés renforcés en **Sopralène® Flam S 180-35 + Sopralast® 50 TV Alu.**

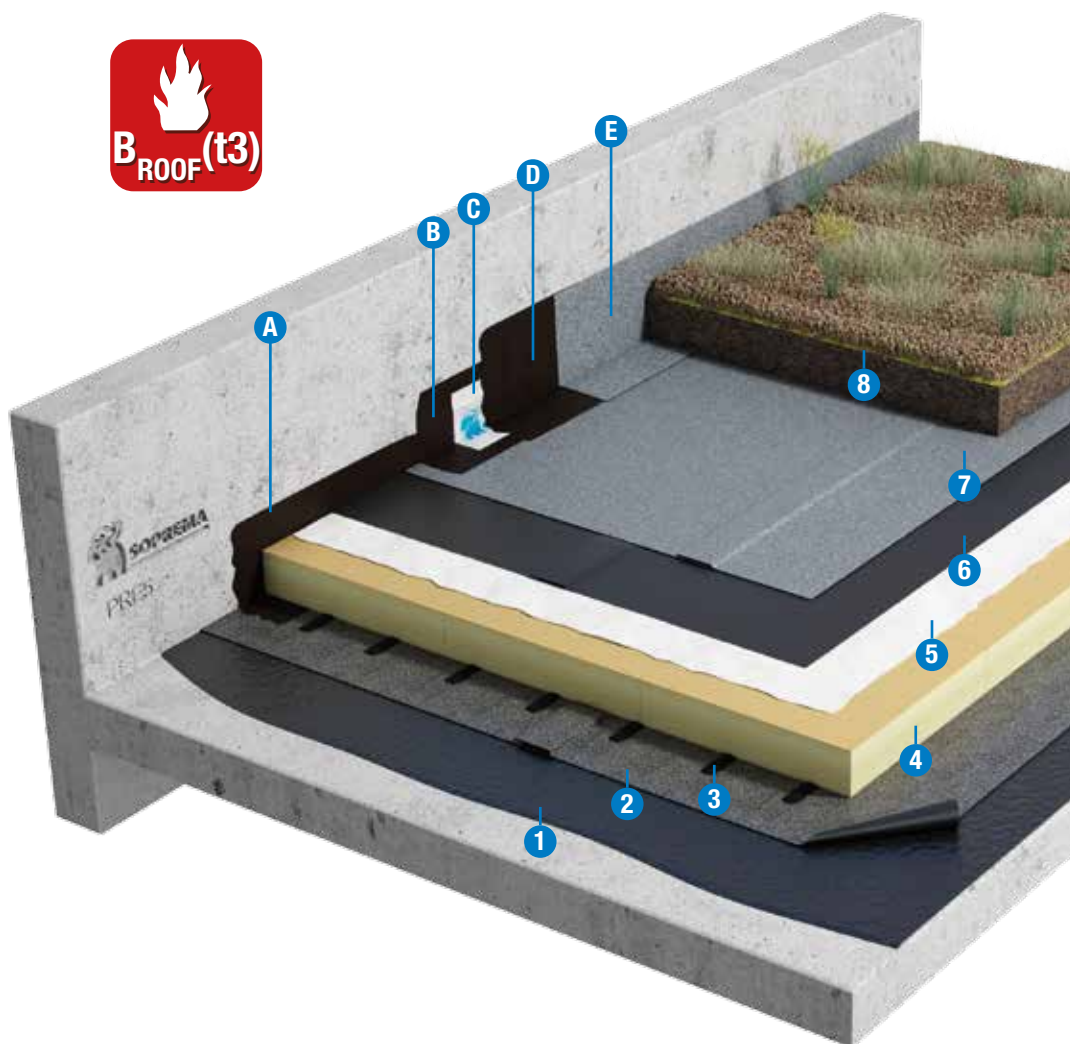
Les relevés peuvent nécessiter une protection mécanique.

SOLUTION | SOPREMIUM TERRASSES VÉGÉTALISÉES

AVANTAGES



- Solution sous Avis Technique (DTA).
- Solution classement au feu extérieur B_{ROOF}(t3) (avec Sopranature® Toundra par rouleaux préculтивés en pente <math><10^\circ</math>).
- Sur support béton, possibilité de faire de la terrasse accessible jardin, et multifonctions (dalles sur plots, carrelage,...).
- Suppression des dispositifs d'écartement en tête des eaux de ruissellement avec relevés d'étanchéité en Alsan® Flashing Jardin.



Terrasse inaccessible

Béton

BON À SAVOIR

- La solution présentée est également visée sur éléments porteurs en bois et panneaux à base de bois.
- Tous les panneaux isolants PU sous DTA sont admis.
- Le complexe suivant sur TAN est également visé : Sopravap® Stick Alu S16 + laine de roche de classe C soudable fixée mécaniquement + Sopralène® Base + Sopralène® Flam Jardin + végétalisation Sopranature® Toundra.

PARTIE COURANTE

- 1 Aquadère®
- 2 Élastovap
- 3 Coltack®
- 4 Efigreen® Duo +
- 5 Sopravoile 100
- 6 Sopralène® Base
- 7 Sopralène® Flam Jardin
- 8 Protection Sopranature® type Toundra

RELEVÉS

- A Alsan® Flashing Jardin sur pare-vapeur
- B Alsan® Flashing Jardin
- C Voile Alsan® Flashing
- D Alsan® Flashing Jardin (3 couches de 700 g/m²)
- E Paillettes d'ardoise (optionnelles)

AVIS TECHNIQUES

DTA Sopralène® Jardin / Sopralène® Flam Jardin
DTA Efigreen® Duo +
AT Sopranature® Toundra

OPTIONS 1 : RELEVÉS

Les relevés Alsan® Flashing Jardin peuvent être remplacés par des relevés renforcés en Sopralène® Base + Sopralène® Flam Jardin.



Salle des fêtes de Mondeville - Photos : © Vincent Uettwiller.



Groupe scolaire Esery - Photos : © Vincent Uettwiller.



Villa Ezze
Photos : © Vincent Uettwiller.

Gymnase Fogel - Photos : © Vincent Uettwiller.



7 CENTRES DE RECHERCHE & DÉVELOPPEMENT

ÉTANCHÉITÉ SOPREMA, L'EXPÉRIENCE QUI RASSURE

Spécialisé depuis plus de 100 ans dans la fabrication et le développement de complexes d'étanchéité, **SOPREMA** propose des solutions originales, performantes et de haute technologie qui répondent à toutes les problématiques du bâtiment, du génie civil, des ouvrages hydrauliques et des piscines.

Sans cesse optimisés par les services R&D dans une logique d'éco-conception, les systèmes d'étanchéité SOPREMA affichent aujourd'hui des performances exceptionnelles de résistance, de fiabilité et de longévité.



SOPREMIUM



GARANTIE

20 ANS



SOPREMA

GROUP

NOTICE DE PRÉSENTATION DE LA GARANTIE DÉLIVRÉE PAR SOPREMA SAS



LE PRINCIPE

Une garantie **ECO-LOGIQUE**

La durabilité d'un produit ne résulte pas uniquement des aptitudes que lui a conférées le fabricant, elle dépend également de l'implication éco-responsable de l'ensemble des acteurs qui le prescrive, le mette en œuvre et l'utilise.

Au cas par cas, en considération des aptitudes de l'applicateur et de l'engagement vigilant du maître d'ouvrage, **SOPREMA SAS** peut accorder une garantie étendue complémentaire sur ses matériaux.

QUI EST GARANTI ?

Le maître d'ouvrage exclusivement.

QUE COUVRE-T-ELLE ?

En cas de défaut des membranes d'étanchéité des parties courantes ou des relevés d'étanchéité rendant l'ouvrage impropre à son utilisation, **SOPREMA SAS** fournira gratuitement le matériau de remplacement et prendra en charge les frais de pose.

CE QU'ELLE NE COUVRE PAS ?

La dépose de l'ancien matériau ou de tous autres produits ou éléments permettant d'accéder au matériau.

La prise en charge de toutes autres conséquences ou indemnité de quelque nature que ce soit.

Les mesures conservatoires.

À QUELLES CONDITIONS ?

Faire appel à un applicateur agréé par **SOPREMA SAS**.

Veiller au respect des règles de l'art et à la bonne terminaison des travaux permettant une réception, sans réserve maintenue en relation avec le matériau garanti.

Entretien régulièrement les ouvrages réalisés avec le matériau.

Être vigilant afin de pouvoir informer **SOPREMA SAS** à bref délai de tout dommage susceptible de rentrer dans la garantie.

Le groupe SOPREMA à votre service

Vous recherchez un interlocuteur commercial ?

Contactez le pôle commercial :

Île-de-France - Tél. : **+33 (0)1 47 30 19 19**

Autres régions de France - Tél. : **+33 (0)4 90 82 52 46**

Vous avez des questions techniques sur la mise en œuvre de nos produits ?

Contactez le pôle technique - Tél. : **+33 (0)4 90 82 79 66**

Retrouvez toutes les informations sur www.soprema.fr ou contact@soprema.fr



SOPREMA
GROUPE

e-mail : contact@soprema.fr - www.soprema.fr

