

IS 2360-3 ECO 24m

blanc
EAN 4007841 057770
Réf. 057770



Infrarot-Sensor 360°



Max. ø 24 m

2000 W

2000 W Max. (LED-fähig)



IP54



2 - 1000 Lux



5 Sek - 15 Min



Energie sparen

5 years

Herstellergarantie
steinel-professional.de/
garantie



CE

Description du fonctionnement

Le véritable champion de la polyvalence à l'intérieur et à l'extérieur. Détecteur de mouvement infrarouge IS 2360-3 ECO, 3 détecteurs pyroélectriques pour un angle de détection de 360°, portée réglable jusqu'à 12 m, seuils temporel et de crépuscularité réglables, zone de détection limitable en utilisant les caches enfichables.

Caractéristiques techniques

Dimensions (Ø x H)	121 x 57 mm	Lampes LED > 2 W < 8 W	300 W
Avec détecteur de mouvement	Oui	Lampes LED > 8 W	600 W
Garantie du fabricant	5 ans	Charge capacitive en µF	176 µF
Réglages via	Potentiomètres	Consommation propre	0,56 W
Avec télécommande	Non	Technologie, détecteurs	infrarouge passif, Détecteur de lumière
Variante	blanc	Hauteur de montage	2,50 – 6,00 m
UC1, Code EAN	4007841057770	Hauteur de montage max.	6,00 m
Modèle	Détecteur de mouvement	Hauteur de montage optimale	2,8 m
Emplacement	Extérieur, Intérieur	Angle de détection	360 °
Emplacement, pièce	couloir / allée, vestiaires, espace fonctionnel / local annexe, kitchenette, cage d'escalier, WC / salle d'eau, parking couvert / garage souterrain, extérieur, entrepôt, Intérieur	Angle d'ouverture	90 °
Coloris	blanc	Protection au ras du mur	Oui
Couleur, RAL	9010	Possibilité de neutraliser la détection par segments	Oui
Support mural d'angle inclus	Non	Cadrage électronique	Non
Lieu d'installation	plafond	Cadrage mécanique	Non
		Portée radiale	Ø 6 m (28 m ²)
		Portée tangentielle	Ø 24 m (452 m ²)

IS 2360-3 ECO 24m

blanc
EAN 4007841 057770
Réf. 057770



Caractéristiques techniques

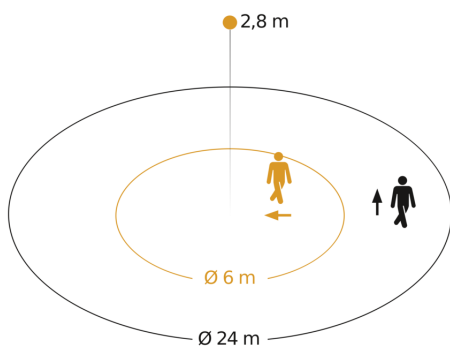
Montage	En saillie, Plafond
Indice de protection	IP54
Classe	II
Température ambiante	-20 – 50 °C
Matériau	Matière plastique
Alimentation électrique	220 – 240 V / 50 – 60 Hz
Sortie de commutation 1, charge ohmique	2000 W
Sortie de commutation 1, nombre LED/tubes fluorescents	8 pcs.
Sortie de commutation 1, libre de potentiel	Non
Tubes fluorescents ballasts électroniques	1500 W
Tubes fluorescents non compensés	500 VA
Tubes fluorescents compensés par série	900 VA
Tubes fluorescents compensés en parallèle	400 VA
Sortie de commutation 1, lampes halogènes basse tension	2000 VA
Lampes LED < 2 W	100 W

Zones de commutation	972 zones de commutation
Abdeckmaterial Lieferumfang	cache enfichables
Réglage crépusculaire	2 – 1000 lx
Temporisation	5 s – 15 Min.
Fonction balisage	Non
Éclairage principal réglable	Non
Réglage du seuil de déclenchement Teach (apprentissage)	Non
Réglage de l'éclairage permanent	Non
Mise en réseau possible	Oui
Type de la mise en réseau	Maître/maître
Mise en réseau via	Câble
Mise en réseau, nombre	max 5 capteurs

IS 2360-3 ECO 24m

blanc
EAN 4007841 057770
Réf. 057770

Zone de détection



Hauteur d'installation: 2,50 m - 6,00 m
Orange: sens de passage radial
Noir: sens de passage tangentiel

Dessin dimensionnel

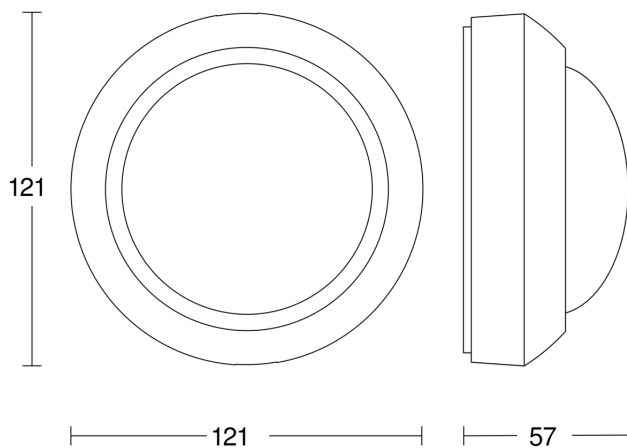


Schéma du circuit

