

ROBINET A PAILLON DOUBLE EXCENTRATION ACIER WAFER PN25

Robinet papillon double excentration pour le sectionnement de fluides dans les réseaux de vapeur, chauffage urbain, géothermie, froid industriel, constructions navales et pétrochimie

Etanchéité à l'axe par presse étoupe PTFE chargé 15% graphite et sièges PTFE chargé 15% graphite pour une tenue jusqu'à +210°C.

Compatible pour les atmosphères explosives, ATEX Zone 1&21 et Zone 2&22.

Commande par poignée jusqu'au DN150 et par réducteur à volant au-delà.

Le robinet peut être commandé par un actionneur monté directement sur la platine ISO 5211.



- Dimensions :** DN50 à DN300
- Raccordement :** Entre brides PN25
- Température Mini :** -29°C
- Température Maxi :** +210°C
- Pression Maxi :** 25 Bars
- Caractéristiques :** Axe traversant
Modèle oreilles de centrage (Wafer)
Motorisable (platine ISO 5211)

Matière : Corps acier ASTM A216WCB

ROBINET A PAILLON DOUBLE EXCENTRATION ACIER WAFER PN25
CARACTERISTIQUES :

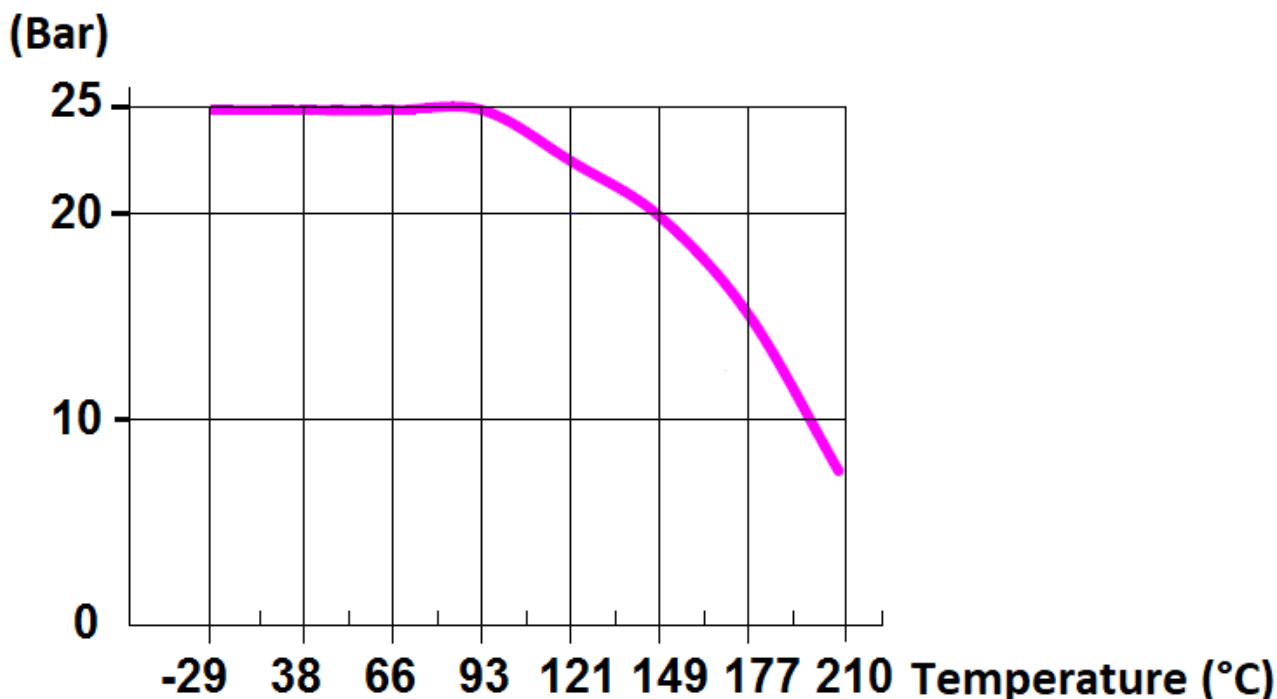
- Modèle 100% étanche
- Modèle à oreilles de centrage
- Montage entre brides PN 25
- Double excentration
- Utilisation bidirectionnelle avec **sens de passage préférentiel** (indiqué par une flèche sur le corps)
- Motorisable (Platine ISO 5211)
- Papillon inox CF8M
- Axe traversant
- Commande par poignée fonte 10 positions, cadenassable jusqu'au DN150
- Commande par réducteur à partir du DN200
- Peinture primaire inorganique riche en zinc, couleur grise épaisseur 10 µm
- Peinture de finition aluminium haute température, couleur argent RAL 1504 épaisseur 30 µm
- Poignée fonte EN GJS-400-15 avec peinture argent RAL 9006

UTILISATION :

- Chauffage urbain, géothermie, froid industriel, constructions navales, Pétrochimie
- Vapeur : 10 bars maxi
- Température mini et maxi admissible Ts : - 29°C à + 210°C
- Pression maxi admissible Ps : 25 bars (voir courbe)
- En cas de montage en bout de ligne, inverser le sens de montage préférentiel

GAMME :

- Robinet à oreilles de centrage corps acier à commande par levier **Ref. 1110** du DN 50 au DN 150
- Robinet à oreilles de centrage corps acier à commande par réducteur à volant **Ref. 1110** du DN 200 au DN 300
- Réducteur manuel à volant **Ref. 1193** du DN 50 au DN 300

COURBE PRESSION / TEMPERATURE :
PRESSION


ROBINET A PAILLON DOUBLE EXCENTRATION ACIER WAFER PN25
RACCORDEMENT :

- Entre brides PN 25

COUPLES DE MANŒUVRE (en Nm avec coefficient de sécurité de 30 % inclus) :

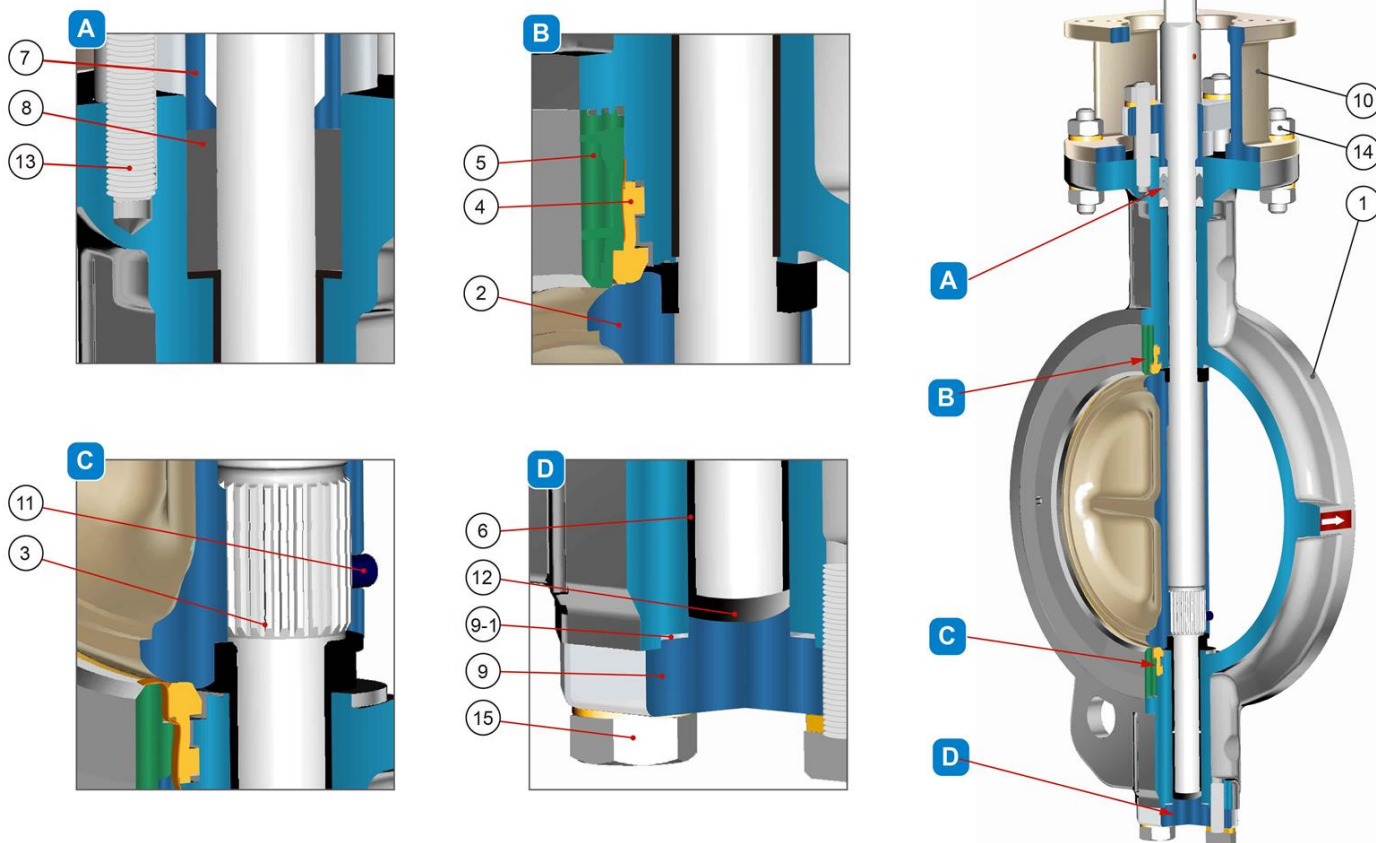
DN	50	65	80	100	125	150	200	250	300
Couple (Nm) à 0 Bar	13	19	26	35	51	62	89	150	196
Couple (Nm) à 5 Bar	15	22	29	41	64	83	114	211	294
Couple (Nm) à 10 Bar	17	29	37	51	76	103	147	261	374
Couple (Nm) à 15 Bar	20	35	44	61	89	118	166	309	539
Couple (Nm) à 20 Bar	22	41	51	77	105	147	204	394	625
Couple (Nm) à 25 Bar	25	51	59	85	127	176	242	489	828

COUPLES MAXI MAST (en Nm) :

DN	50	65	80	100	125	150	200	250	300
MAST	163	324	647	906	1295	2589			

COEFFICIENT DE DEBIT Kv (m3 / h) :

DN	Pourcentage d'ouverture									
	10%	20%	30%	40%	50%	60%	70%	80%	90%	100%
50	3,5	11,2	22,5	33,7	62,3	109,0	132,3	176,4	201,5	138,4
65	6,1	19,9	38,9	57,1	105,5	185,1	223,1	298,4	339,9	224,0
80	8,6	29,4	58,8	87,4	160,0	280,2	338,2	452,3	515,5	344,2
100	9,5	35,5	62,3	95,1	185,1	324,3	359,8	467,9	497,3	530,2
125	14,7	45,8	91,7	135,8	250,8	437,6	528,4	705,7	805,2	847,6
150	20,8	66,6	131,5	195,5	360,7	629,6	761,1	1017,1	1158,9	1189,2
200	36,3	118,5	234,4	347,7	472,2	661,6	851,0	1126,9	1254,1	1513,5
250	108,1	263,8	425,5	504,2	798,3	1089,7	1427,1	1781,7	2110,3	2306,6
300	147,0	358,9	578,6	834,6	1124,3	1517,9	2645,7	2987,3	3328,9	3776,1

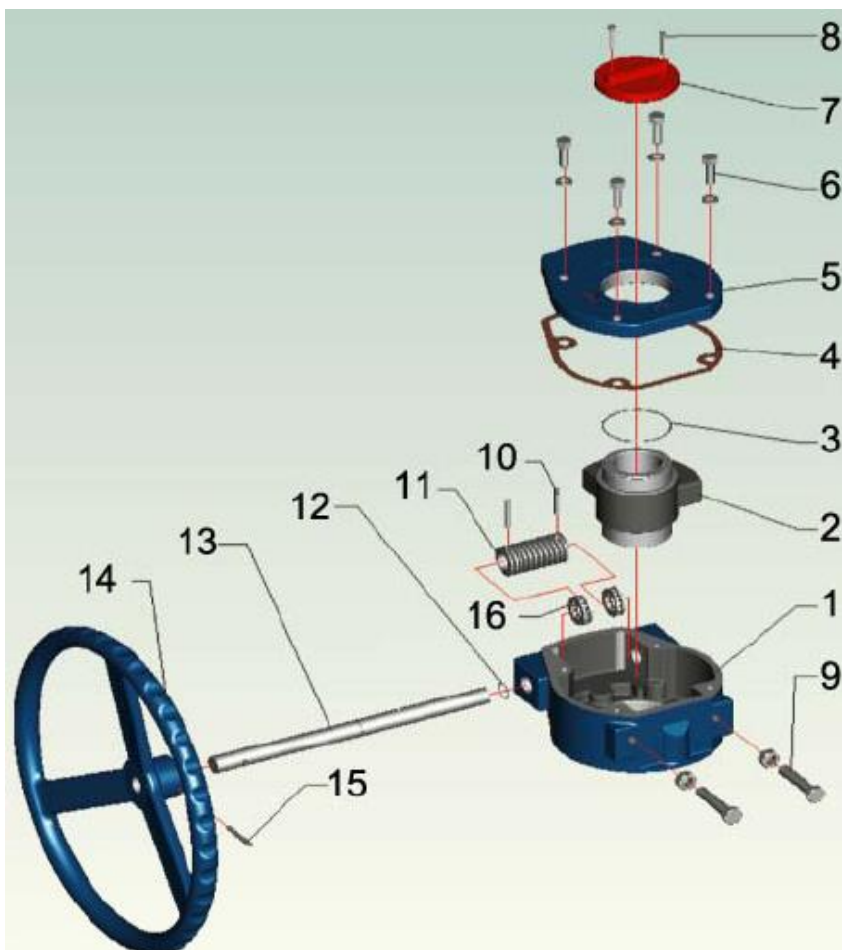
ROBINET A PAILLON DOUBLE EXCENTRATION ACIER WAFER PN25
NOMENCLATURE ROBINETS :


Repère	Désignation	Matériaux
1	Corps	Acier ASTM A216 WCB
2	Papillon	Inox ASTM A351 CF8M
3	Axe	Inox ASTM A564 630
4*	Siège	PTFE chargé 15% graphite
5	Flasque	Inox ASTM A351 CF8
6*	Bague	PTFE + inox 316
7	Fouloir	Inox ASTM A351 CF8
8*	Garniture PE	PTFE chargé 15% graphite
9	Bouchon	Acier ASTM A216 WCB
9-1*	Joint de bouchon	PTFE chargé 15% graphite
10	Arcade	Acier ASTM A216 WCB
11*	Goujon	ASTM A193 Gr. B8M
12*	Bague	PTFE chargé 15% graphite + Inox 316
13	Goujon	ASTM A193 Gr. B8
14	Ecrou	ASTM A194 Gr. 8
15	Vis	ASTM A193 Gr. B8

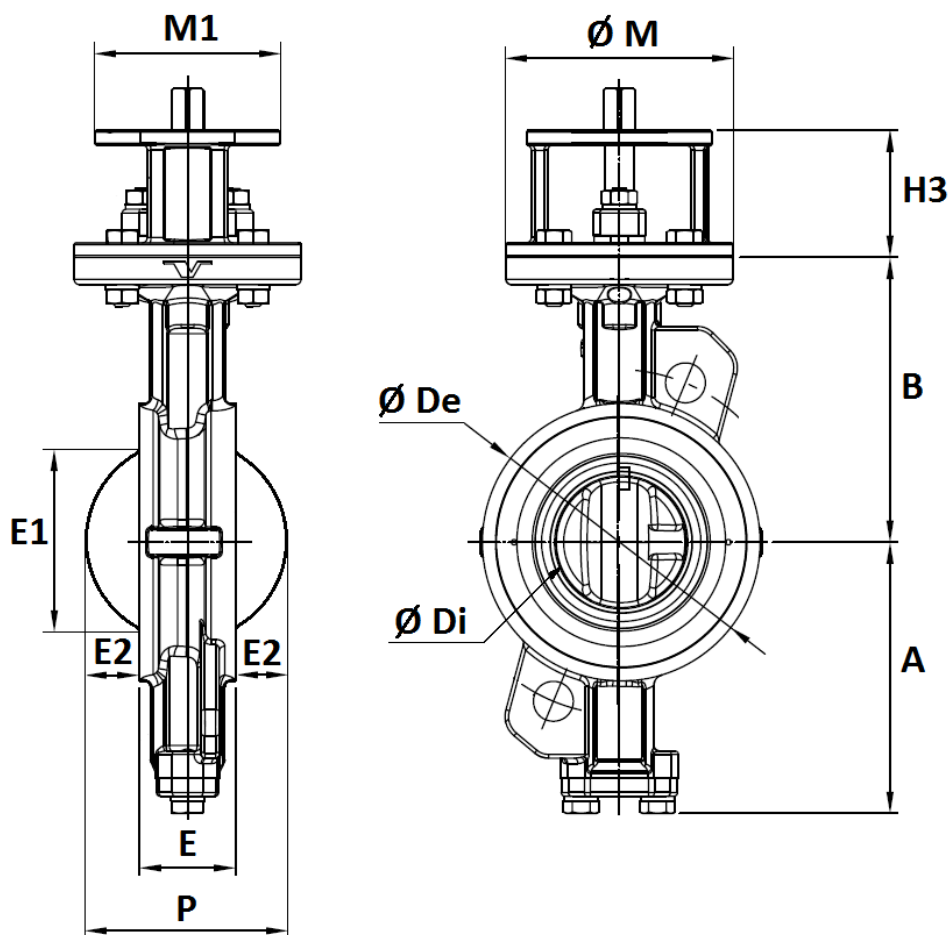
(* : Compris dans le kit joints)

ROBINET A PAPILLON DOUBLE EXCENTRATION ACIER WAFER PN25

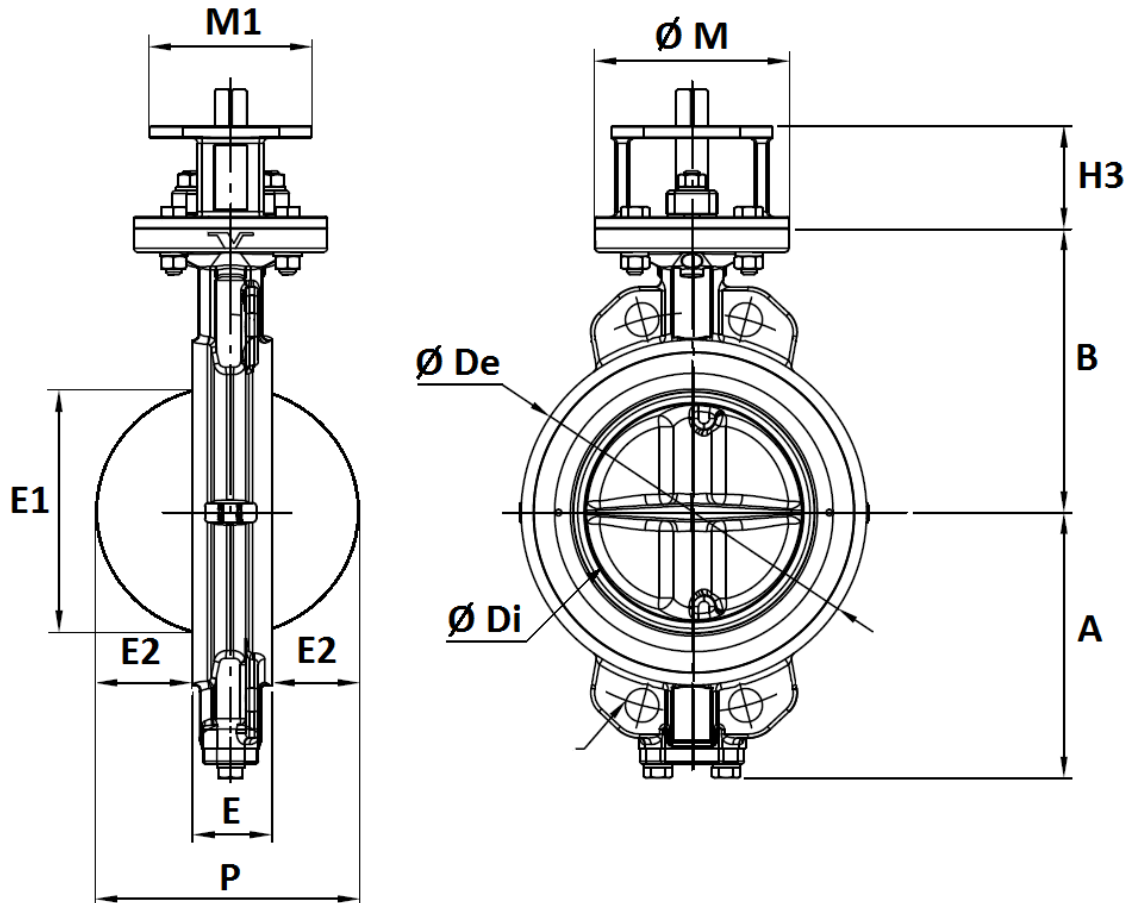
NOMENCLATURE REDUCTEURS DN50 - 300 :



Repère	Désignation	Matériaux
1	Corps	Fonte EN GJL
2	Réducteur	Fonte EN GJS
3	Joint torique	NBR
4	Joint	Papier
5	Couvercle	Fonte EN GJL
6	Vis	Acier
7	Indicateur	Fonte EN GJL
8	Vis	Acier
9	Butée	Acier
10	Goupille	Acier
11	Vis sans fin	Acier
12	Joint torique	NBR
13	Axe	Acier
14	Volant	Fonte EN GJL
15	Goupille	Acier
16	Roulement	Acier

ROBINET A PAPILLON DOUBLE EXCENTRATION ACIER WAFER PN25
DIMENSIONS DN50 - 150 (en mm) :


DN	50	65	80	100	125	150
E	43	46	47	53	57	56
A	99	110	128	150	163	176
B	118	125	140	157	170	185
H3	60	60	70	70	70	70
Ø M	90	90	125	125	125	125
M1	70	70	102	102	102	102
P	47	76	91	103	129	156
E1	49.5	62.3	65.9	93	120	149
E2	2	15	22	25	36	50
Ø De	92	108	126	153	184	212
Ø Di	37	63	78	95	118	143
Diamètre mini tuyauterie	49	62	78	93	120	149
Poids (en Kg)	3.9	4.5	7	9	12	13.5
Ref.	1110050	1110065	1110080	1110100	1110125	1110150

ROBINET A PAILLON DOUBLE EXCENTRATION ACIER WAFER PN25
DIMENSIONS DN200 - 300 (en mm) :


DN	200	250	300
E	62	68	78
A	206	238	269
B	220	260	290
H3	80	80	100
Ø M	150	150	175
M1	125	125	160
P	202	248	290
E1	196	243	289
E2	70	90	106
Ø De	268	326	375
Ø Di	187.6	235.5	282
Diamètre mini tuyauterie	196	243	289
Poids (en Kg)	22	32	48
Ref.	1110200*	1110250*	1110300*

***Code avec réducteur monté**

 Sferaco 90 rue du Ruisseau 38297 St Quentin Fallavier Tél : 04.74.94.15.90 Fax : 04.74.95.62.08 Internet : www.sferaco.com E-mail : info@sferaco.fr

Date : 08/23

ROBINET A PAILLON DOUBLE EXCENTRATION ACIER WAFER PN25

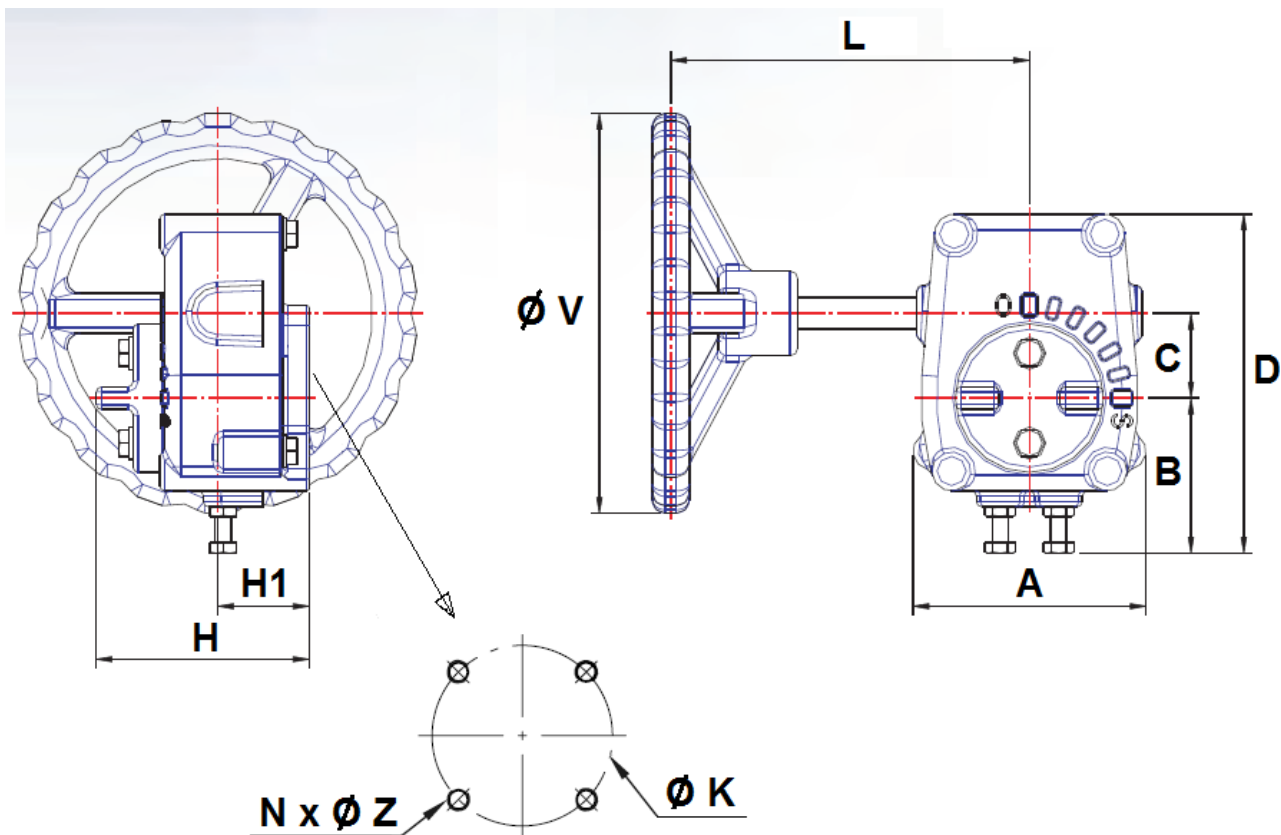
DIMENSIONS POIGNEE (en fonte EN GJS-400-15 avec peinture argent RAL 9006) :



DN	50	65	80	100	125	150
L	200	200	250	250	355	355
Poids (en Kg)	0.7	0.7	0.8	0.8	1.6	1.6

ROBINET A PAILLON DOUBLE EXCENTRATION ACIER WAFER PN25

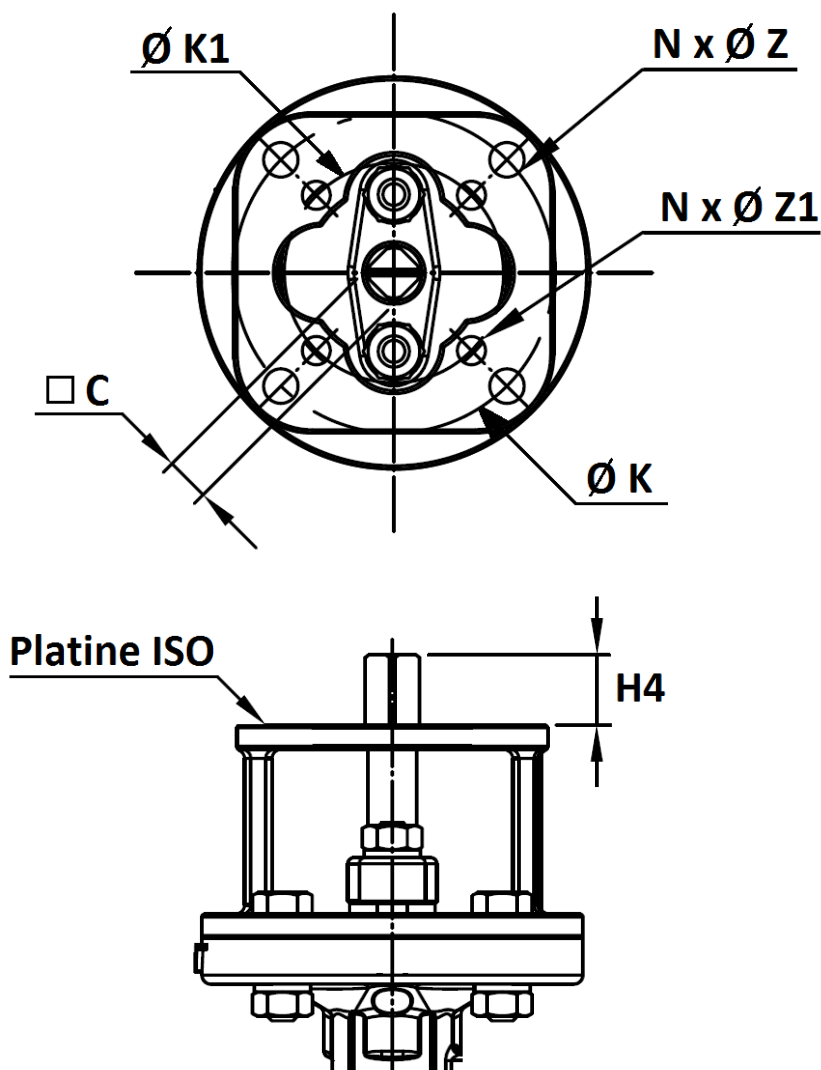
DIMENSIONS REDUCTEUR DN 50-300 :



DN	50-65	80	100	125-150	200	250	300
L	155	155	195	195	258	258	346
A	87	87	117	117	153	153	181
B	49	49	81	81	97	97	102
C	41	41	63	63	61	61	81
D	130	130	176	176	186	186	223
H	81	81	91	91	88	88	117
H1	37	37	41.5	41.5	41	41	52
Ø V	150	150	200	200	310	310	400
Ø K	70	70	102	102	125	125	140
ISO	F07	F07	F10	F10	F12	F12	F14
N x Ø Z	4 x M8	4 x M8	4 x M10	4 x M10	4 x M12	4 x M12	4 x M16
Poids (en Kg)	3.3	3.3	7.5	7.5	9	9	22
Ref.	1193001	1193002	1193003	1193004	1193005	1193006	1193007

ROBINET A PAILLON DOUBLE EXCENTRATION ACIER WAFER PN25

DIMENSIONS PLATINE ISO ET AXE (en mm) :

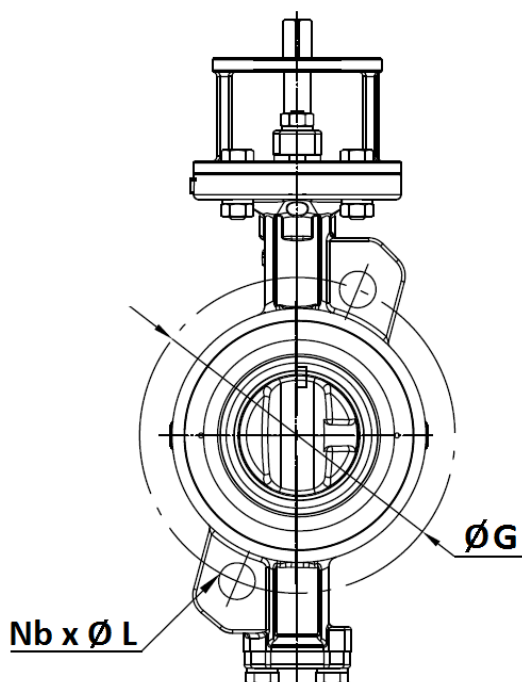


DN	50	65	80	100	125	150	200	250	300
C	11	11	14	14	17	17	19	22	27
H4	18	18	23	23	23	23	28	28	37
Ø K	70	70	102	102	102	102	125	125	140
ISO	F07	F07	F10	F10	F10	F10	F12	F12	F14
N x ØZ	4 x 8	4 x 8	4 x 10	4 x 10	4 x 10	4 x 10	4 x 12	4 x 12	4 x 16
Ø K1	50	50	70	70	70	70	102	102	125
ISO1	F05	F05	F07	F07	F07	F07	F10	F10	F12
NxØZ1	4 x 6	4 x 6	4 x 8	4 x 8	4 x 8	4 x 8	4 x 10	4 x 10	4 x 12

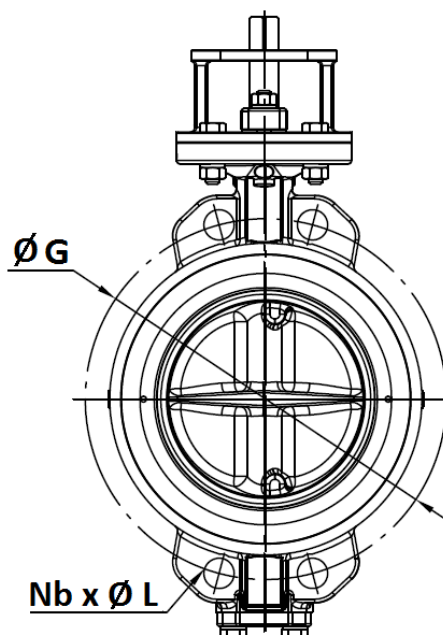
ROBINET A PAILLON DOUBLE EXCENTRATION ACIER WAFER PN25

DIMENSIONS POUR RACCORDEMENT ENTRE BRIDES PN25 (en mm) :

DN 50 – 150



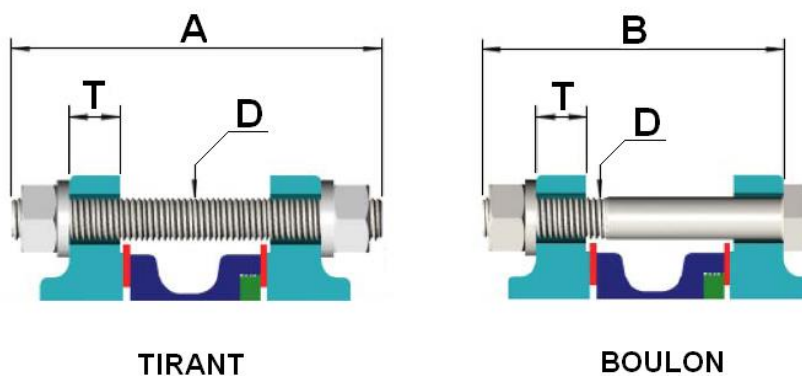
DN 200 - 300



DN	50	65	80	100	125	150	200	250	300
Ø G	125	145	160	190	220	250	310	370	430
Nb x ØL	2 x 18	2 x 18	2 x 18	2 x 22	2 x 26	2 x 26	4 x 26	4 x 30	4 x 30
Ref.	1110050	1110065	1110080	1110100	1110125	1110150	1110200	1110250	1110300

ROBINET A PAILLON DOUBLE EXCENTRATION ACIER WAFER PN25

DIMENSIONS BOULONNERIE PN25 (en mm, non fournie) :



DN	50	65	80	100	125	150	200	250	300
A	130	140	145	160	180	180	190	210	220
B	125	125	130	140	155	155	165	180	195
D	M16	M16	M16	M20	M24	M24	M24	M27	M27
T	22	22	24	24	26	28	30	32	34

COUPLES DE SERRAGE BOULONNERIE :

Dimension Visserie	Couple maxi (Nm)
M16	150
M20	270
M22	434
M24	450
M26	650
M27	700

CARACTERISTIQUES REDUCTEURS :

DN	50-65	80	100	125-150	200-250	300
Ref.	1193001	1193002	1193003	1193004	-	-
Rapport de réduction	40 :1	40 :1	36 :1	36 :1	36 :1	52 :1
Nombre de tours pour fermeture ou ouverture	10	10	9	9	9	13
Couple d'entrée (Nm)	24.5	24.5	54	54	109	150
Couple de sortie (Nm)	245	245	490	490	980	1960

ROBINET A PAILLON DOUBLE EXCENTRATION ACIER WAFER PN25

NORMALISATIONS :

- Fabricant certifié ISO 9001:2015

- DIRECTIVE 2014/68/UE : Compatible pour Liquides et Gaz du Groupe 1
 - DN50-125 : Catégorie de risque II, marquage CE 0035
 - DN150-300 : Catégorie de risque III, marquage CE 0035

- Certificat 3.1 sur demande

- Conception suivant la norme API 609

- Marquage suivant la norme MSS SP-25

- Tests d'étanchéité suivant la norme ISO 5208, Taux A

- Raccordement entre brides suivant la norme EN 1092-1 PN25

- Platine suivant la norme ISO 5211

- Ecartement suivant la norme EN 558 série 20 (ISO 5752 série 20)

- ATEX Groupe II Catégorie 2 G/2D Zone 1 & 21 Zone 2 & 22 suivant directive 2014/34/UE (marquage en option)

- Sûreté de fonctionnement de niveau SIL2 suivant la norme IEC/EN 61508, SIL 3 possible suivant l'architecture de l'installation

PRECONISATIONS : Les avis et conseils, les indications techniques, les propositions, que nous pouvons être amenés à donner ou à faire, n'impliquent de notre part aucune garantie. Il ne nous appartient pas d'apprécier les cahiers des charges ou descriptifs fournis. Il appartient au client de vérifier l'adéquation entre le choix du matériel et les conditions réelles d'utilisation.