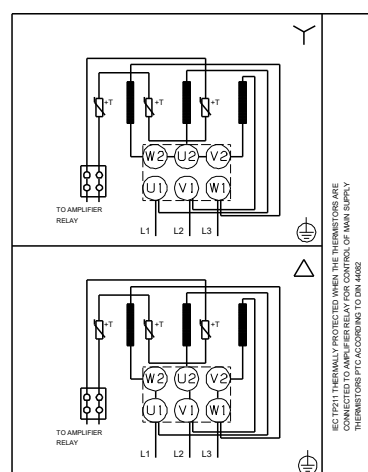
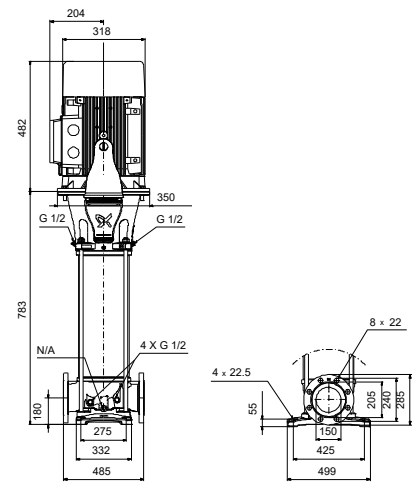
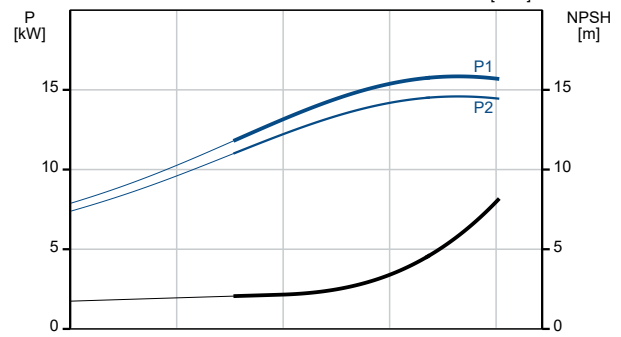
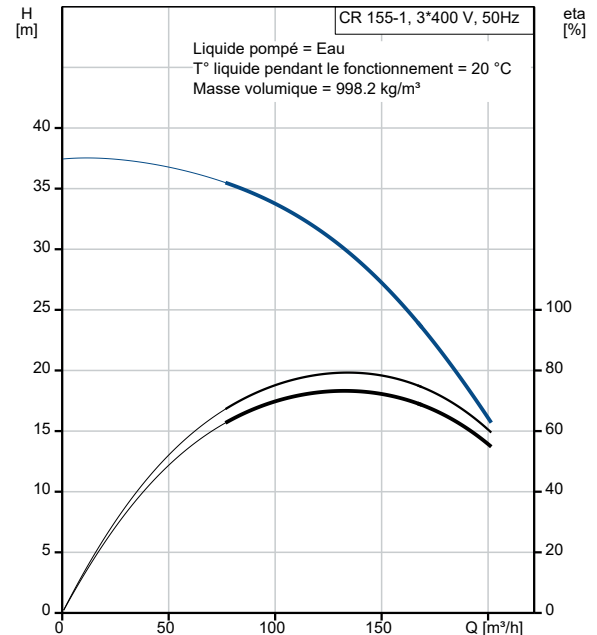


| Description                                       | Valeur                     |
|---|----------------------------|
| <b>Information générale:</b>                      |                            |
| Nom produit:                                      | CR 155-1<br>A-F-A-E-HQQE   |
| Code article:                                     | 99143255                   |
| Numéro EAN::                                      | 5712607552770              |
| Prix:   |                            |
| <b>Technique:</b>                                 |                            |
| Vitesse de rotation pour les données de la pompe: | 2957 mn-1                  |
| Débit nominal:                                    | 155 m³/h                   |
| Hmt nom.:   | 27 m                       |
| Hauteur max.:                                     | 38.2 m                     |
| Etages:   | 1                          |
| Roues:  | 1                          |
| Faible NPSH:                                      | N                          |
| Orientation de la pompe:                          | Verticale                  |
| Système de garniture mécanique:                   | Simple                     |
| Code de la garniture mécanique:                   | HQQE                       |
| Certifications:                                   | CE,EAC,UKCA                |
| Certifications pour l'eau potable:                | ACS,WRAS                   |
| Tolérance courbe:                                 | ISO9906:2012 3B            |
| Version pompe:                                    | A                          |
| Modèle:   | A                          |
| Refroidissement:                                  | IC 411                     |
| <b>Matériaux:</b>                                 |                            |
| Base:   | Fonte ductile              |
| Base:   | EN 1563 EN-GJS-500-7       |
| Roue:   | Acier inox.                |
| Roue:   | EN 1.4301                  |
| Code matériau:                                    | A                          |
| Code caoutchouc:                                  | E                          |
| Palier:   | WC/WC                      |
| Palier support:                                   | Graflon                    |
| Matériel certifié selon:                          | Normes européennes         |
| <b>Installation:</b>                              |                            |
| Maximum ambient temperature:                      | 60 °C                      |
| Pression maximale de service:                     | 16 bar                     |
| Pression maximum à la température indiquée:       | 16 bar / 120 °C            |
| Type raccordement:                                | DIN                        |
| Taille raccordement d'entrée:                     | DN 150                     |
| Taille raccordement de sortie:                    | DN 150                     |
| Pression nominale pour le raccordement:           | PN 16                      |
| Taille de la bride du moteur:                     | FF300                      |
| Code raccord:                                     | F                          |
| <b>Liquide:</b>                                   |                            |
| Liquide pompé:                                    | Eau                        |
| Plage température liquide:                        | -20 .. 120 °C              |
| Température liquide sélectionnée:                 | 20 °C                      |
| Densité:  | 998.2 kg/m³                |
| <b>Donnée électrique:</b>                         |                            |
| Norme moteur:                                     | IEC                        |
| Type moteur:                                      | 160MD                      |
| Classe de rendement IE:                           | IE3                        |
| Puissance nominale - P2:                          | 15 kW                      |
| Puissance (P2) requise par pompe:                 | 15 kW                      |
| Fréquence d'alimentation:                         | 50 Hz                      |
| Tension nominale:                                 | 3 x 380-415D/660-690Y<br>V |
| Courant nominal:                                  | 28,0-26,0/16,2-15,6 A      |
| Intensité démarrage:                              | 660-780 %                  |
| Cos phi - facteur de puissance:                   | 0.89-0.87                  |
| Vitesse nominale:                                 | 2930-2950 mn-1             |
| Rendement:  | IE3 91,9%                  |



| Description                       | Valeur          |
|-----------------------------------|-----------------|
| Rendement moteur à pleine charge: | 91.9-91.9 %     |
| Rendement moteur à 3/4 charge:    | 92.4 %          |
| Rendement moteur à 1/2 charge:    | 92.4 %          |
| Nombre de pôles:                  | 2               |
| Indice de protection (IEC 34-5):  | 55 Dust/Jetting |
| Classe d'isolement (IEC 85):      | F               |
| Protection moteur:                | PTC             |
| No moteur:                        | 85U17526        |
| <b>Commandes:</b>                 |                 |
| Convertisseur de fréquence:       | AUCUN           |
| <b>Autres:</b>                    |                 |
| Poids net:                        | 245 kg          |
| Poids brut:                       | 310 kg          |
| Volume d'expédition:              | 1.14 m3         |
| N° LVI finlandais:                | 4925548         |
| Dispositif de gestion de poussée: | N               |