

## Équilibrage de débit

11094448  
RG GALVA - D450

Le registre RG permet d'équilibrer un réseau circulaire.



Registre RG

## PLUS PRODUIT

- motorisable à partir du diamètre 355 mm.

## Principes de fonctionnement

L'ouverture et la fermeture du registre du RG se réalisent grâce à la rotation de la poignée située sur un cavalier.

## Description produit

Le registre RG équilibre les débits d'un réseau circulaire. Il est muni d'un cavalier haut permettant une isolation rapportée sans recouvrir la poignée.

## Domaines d'application

Neuf, Rénovation, Locaux tertiaires

## Mise en oeuvre

- en conduit circulaire.

## Caractéristiques principales

- acier galvanisé,
- poignée métallique,
- motorisable à partir du diamètre 355 mm grâce au kit platine de motorisation à se procurer séparément.

## Accessoires

Désignations	Références
KIT PLATINE DE MOTORISATION POUR DIAMETRES 355 à 500mm	11055122
MOTEUR CM 24-L TOUT OU RIEN	11055040
MOTEUR TF 230 TOUT OU RIEN	11055049
MOTEUR TF 24 TOUT OU RIEN	11055050
MOTEUR CM 230-L TOUT OU RIEN	11055038

## Services associés

Garantie 2 ans

## Données générales

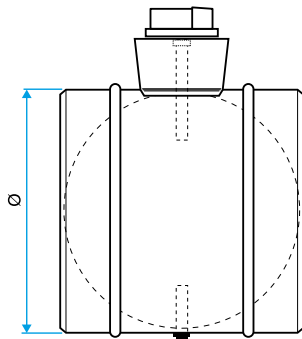
Références	Matière de l'isolant
11094448	-

Équilibrage de débit

## 11094448 RG GALVA - D450

### Données dimensionnelles

Références	H (mm)	L (mm)	Ø (mm)	Poids (kg)
11094448	80	216	450	3,28

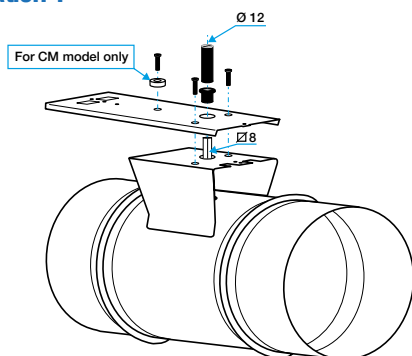


Dimensions RG

### Données réglementaires

Références	Classe d'étanchéité à l'air	Classe d'étanchéité à l'air amont / aval
11094448	Sans	Sans

### Visuel installation 1



Installation de la platine de motorisation