

# PCV 6-16/ 8-G1F-10,16 - Embase de circuit imprimé



1998920

<https://www.phoenixcontact.com/fr/produits/1998920>

Veillez tenir compte du fait que les données affichées dans ce document PDF proviennent de notre catalogue en ligne. Vous trouverez les données complètes dans la documentation utilisateur. Nos conditions générales d'utilisation des téléchargements sont applicables.



Embase de circuit imprimé, section nominale: 16 mm<sup>2</sup>, coloris: vert, intensité nominale: 76 A (41 A combiné à un connecteur PC 6), tension de référence (III/2): 1000 V, surface des contacts: Argent, type de contact: Mâle, nombre de potentiels: 8, nombre de rangées: 1, nombre de pôles: 8, nombre de connexions: 8, gamme d'articles: PCV 6-16/...-G1F, pas: 10,16 mm, montage: Soudage à la vague, plan des broches: Brochage linéaire, longueur de broche [P]: 4 mm, nombre de picots par potentiel: 3, système débrosable: COMBICON PC 16, Orientation du modèle d'enfichage: Standard, verrouillage: Verrouillage à vis, type de fixation: Bride filetée, type de conditionnement: emballé dans un carton

## Avantages

- Ce principe de montage réputé permet une utilisation à l'échelle mondiale
- Flasque à visser, garantit la stabilité mécanique maximum
- Flexibilité maximale pour la conception d'appareils : une embase pour connecteurs avec différentes connectiques

## Données commerciales

Référence	1998920
Conditionnement	50 Unité(s)
Commande minimum	50 Unité(s)
Remarque	Fabrication à la commande (pas de reprise)
Clé de vente	AAESBF
Product key	AAESBF
Page catalogue	Page 569 (C-1-2013)
GTIN	4046356038423
Poids par pièce (emballage compris)	38,85 g
Poids par pièce (hors emballage)	36,94 g
Numéro du tarif douanier	85366990
Pays d'origine	PL

## Caractéristiques techniques

### Propriétés du produit

Type	Standard
Ligne de produits	COMBICON Connectors XL
Type de produit	Embase de circuit imprimé
Gamme de produits	PCV 6-16/..-G1F
Nombre de pôles	8
Pas	10,16 mm
Nombre de connexions	8
Nombre de rangées	1
Bride de fixation	Bride filetée
Nombre de potentiels	8
Tracé brochage	Brochage linéaire
Nombre de picots par potentiel	3

### Propriétés électriques

Intensité nominale $I_N$	76 A (41 A combiné à un connecteur PC 6)
Tension nominale $U_N$	1000 V
Degré de pollution	3
Résistance de contact	0,3 mΩ
Tension de référence (III/3)	1000 V
Tension de tenue aux chocs assignée (III/3)	8 kV
Tension assignée (III/2)	1000 V
Tension de tenue aux chocs assignée (III/2)	8 kV
Tension de référence (II/2)	1000 V
Tension de tenue aux chocs assignée (II/2)	6 kV

### Montage

Type de montage	Soudage à la vague
Tracé brochage	Brochage linéaire

#### Bride

Couple de serrage	0,3 Nm ... 0,7 Nm
-------------------	-------------------

#### Fixation sur le circuit imprimé

Couple de serrage	0,3 Nm
Vis	1705449 DFK-PC 16-SS

### Indications sur les matériaux

#### Indication de matériau - contact

Remarque	Conforme à WEEE/RoHS, exempt de trichite suivant la norme CEI 60068-2-82/JEDEC JESD 201
Matériau de contact	Alliage de Cu

# PCV 6-16/ 8-G1F-10,16 - Embase de circuit imprimé

1998920

<https://www.phoenixcontact.com/fr/produits/1998920>

Qualité de surface	plaquage argent galvanique
Surface métallique zone de contact (couche supérieure)	Argent (4 - 8 $\mu\text{m}$ Ag)
Surface métallique zone de contact (couche intermédiaire)	Nickel (2 - 4 $\mu\text{m}$ Ni)
Surface métallique zone de soudage (couche supérieure)	Argent (4 - 8 $\mu\text{m}$ Ag)
Surface métallique zone de soudage (couche intermédiaire)	Nickel (2 - 4 $\mu\text{m}$ Ni)

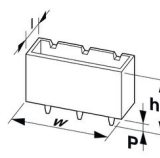
## Indication de matériau - boîtier

Coloris (Boîtiers)	vert (6021)
Matériau isolant	PA
Groupe d'isolant	I
IRC selon CEI 60112	600
Classe d'inflammabilité selon UL 94	V0
Indice d'inflammabilité au fil incandescent GWFI selon EN 60695-2-12	850
Température d'ignition au fil incandescent GWIT selon EN 60695-2-13	775
Température des essais de pression à bille selon la norme EN 60695-10-2	125 °C

## Remarques

Généralités	Les connecteurs MINICONNEC sont des connecteurs sans puissance de commutation (COC), conformément à la norme DIN EN 61984. Quand ils sont utilisés correctement, ils ne doivent pas être enfilés ni déconnectés s'ils sont sous charge ou sous tension.
-------------	---

## Dimensions

Dessin coté	
Pas	10,16 mm
Largeur [w]	99,04 mm
Hauteur [h]	38 mm
Longueur [l]	13,4 mm
Hauteur de montage	34 mm
Longueur du picot de soudage [P]	4 mm
Dimensions des picots	1 x 1,2 mm

## Conception de circuits imprimés

Ecartement des picots	10,16 mm
Diamètre de perçage	1,7 mm

## Contrôles mécaniques

Contrôle visuel

1998920

<https://www.phoenixcontact.com/fr/produits/1998920>

Spécification de contrôle	DIN EN 60512-1-1:2003-01
Résultat	Essai réussi

## Contrôle des dimensions

Spécification de contrôle	DIN EN 60512-1-2:2003-01
Résultat	Essai réussi

## Résistance des inscriptions

Spécification de contrôle	DIN EN 60068-2-70:1996-07
Résultat	Essai réussi

## Polarisation et détrompage

Spécification de contrôle	DIN EN 60512-13-5:2006-11
Résultat	Essai réussi

## Utilisation des porte-contacts

Spécification de contrôle	DIN EN 60512-15-1:2009-03
Porte-contacts utilisé Exigence >20 N	Essai réussi

## Forces d'enfichage et de retrait

Résultat	Essai réussi
Nombre de cycles	50
Force d'enfichage par pôle env.	14 N
Force de retrait par pôle env.	12 N

## Contrôles électriques

## Essai thermique | Groupe d'essais C

Spécification de contrôle	DIN EN 60512-5-1:2003-01
Nombre de pôles testé	9

## Résistance d'isolement

Spécification de contrôle	DIN EN 60512-3-1:2003-01
Résistance d'isolement pôles voisins	> 5 MΩ

## Distances dans l'air et lignes de fuite |

Spécification de contrôle	DIN EN 60664-1 (VDE 0110-1):2008-01
Groupe d'isolant	I
Résistance aux courants de fuite (DIN EN 60112 (VDE 0303-11))	CTI 600
Tension d'isolement assignée (III/3)	1000 V
Tension de tenue aux chocs assignée (III/3)	8 kV
valeur minimale de la distance dans l'air - champ non homogène (III/3)	8 mm
valeur minimale de la ligne de fuite (III/3)	12,5 mm
Tension d'isolement assignée (III/2)	1000 V
Tension de choc assignée (III/2)	8 kV
valeur minimale de la distance dans l'air - champ non homogène (III/2)	8 mm

1998920

<https://www.phoenixcontact.com/fr/produits/1998920>

valeur minimale de la ligne de fuite (III/2)	8 mm
Tension d'isolement assignée (II/2)	1000 V
Tension de tenue aux chocs assignée (II/2)	6 kV
valeur minimale de la distance dans l'air - champ non homogène (II/2)	5,5 mm
valeur minimale de la ligne de fuite (II/2)	5,5 mm

### Conditions environnementales et de durée de vie

#### Essai de résistance aux vibrations

Spécification de contrôle	DIN EN 60068-2-6 (VDE 0468-2-6):2008-10
Fréquence	10 - 150 - 10 Hz
Vitesse de balayage	1 octave/min
Amplitude	0,35 mm (10 Hz ... 60,1 Hz)
Vitesse de balayage	5g (60,1 Hz ... 150 Hz)
Durée de contrôle par axe	2,5 h

#### Essai de durée de vie

Spécification de contrôle	DIN EN 60512-9-1 (VDE 0687-512-9-1):2010-12
Tension de tenue aux chocs au niveau de la mer	9,8 kV
Résistance de passage R <sub>1</sub>	0,3 mΩ
Résistance de passage R <sub>2</sub>	0,3 mΩ
Nombre de cycles d'enfichage	50
Résistance d'isolement pôles voisins	> 5 MΩ

#### Contrôle climatique

Spécification de contrôle	DIN EN ISO 6988:1997-03
Sensibilité à la corrosion	0,2 dm <sup>3</sup> SO <sub>2</sub> sur 300 dm <sup>3</sup> /40 °C/1 cycle
Sensibilité à la chaleur	105 °C/168 h
Tension de tenue aux courants alternatifs	4,26 kV

#### Conditions ambiantes

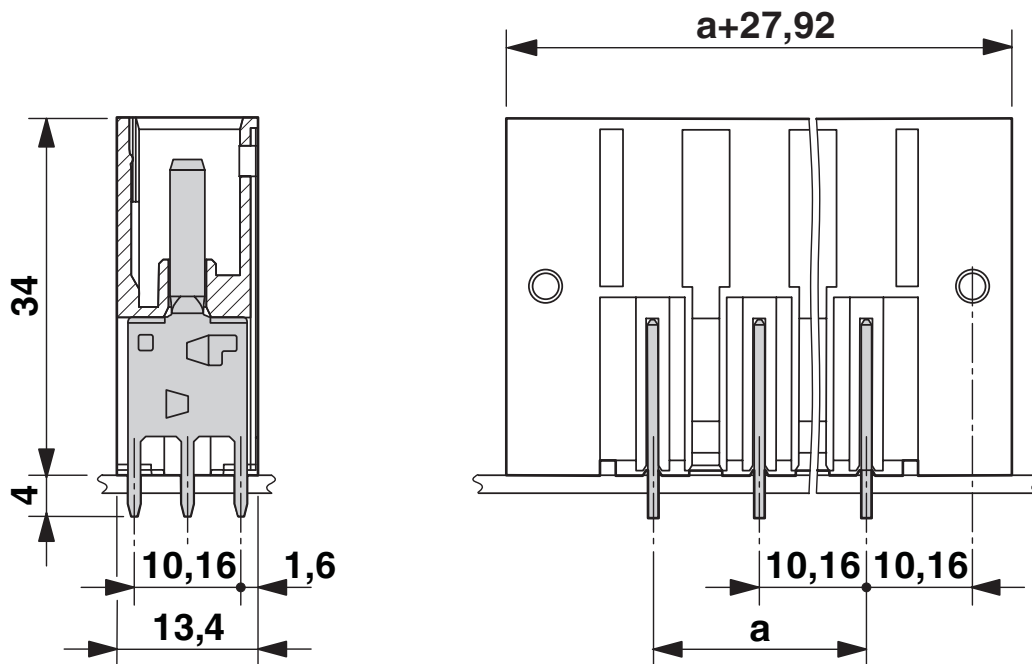
Température ambiante (fonctionnement)	-40 °C ... 105 °C (en fonction de la courbe de derating)
Température ambiante (stockage/transport)	-40 °C ... 70 °C
Humidité rel. de l'air (stockage/transport)	30 % ... 70 %
Température ambiante (montage)	-5 °C ... 100 °C

### Indications sur l'emballage

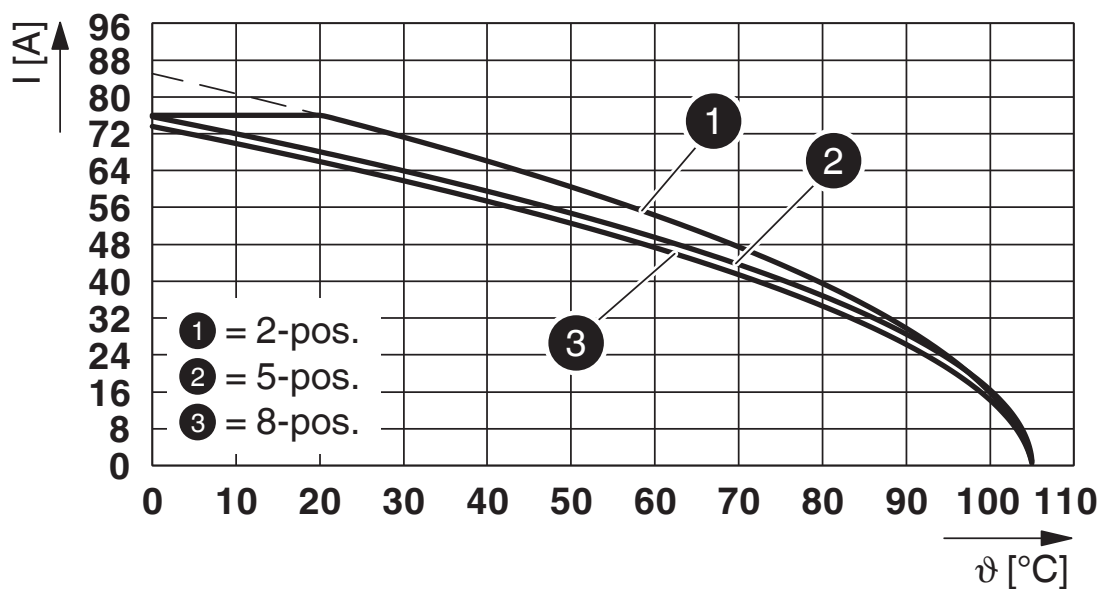
Type de conditionnement	emballé dans un carton
-------------------------	------------------------

Dessins

Dessin coté

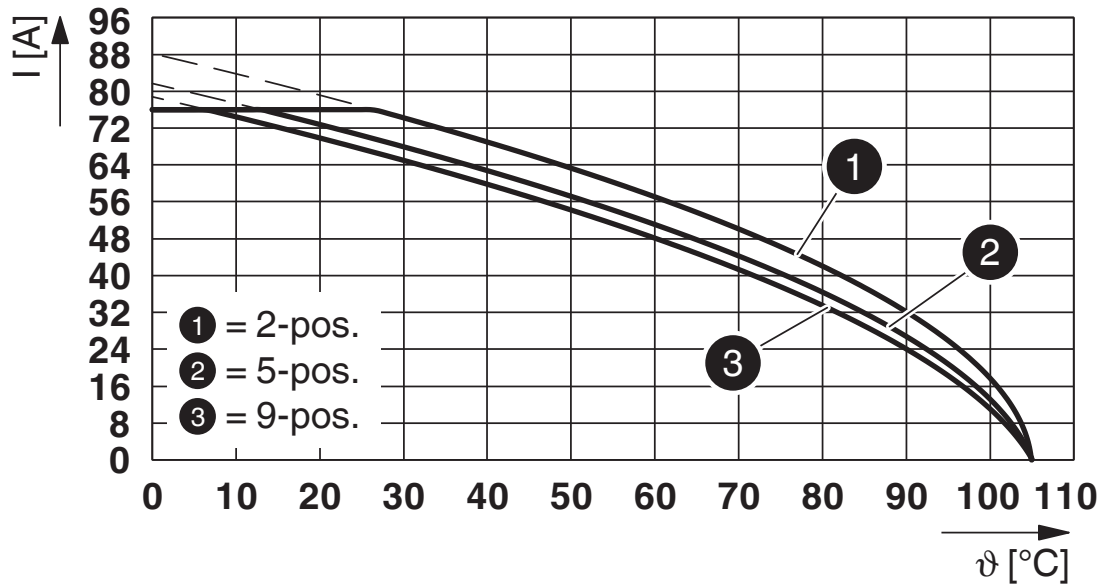


Diagramme



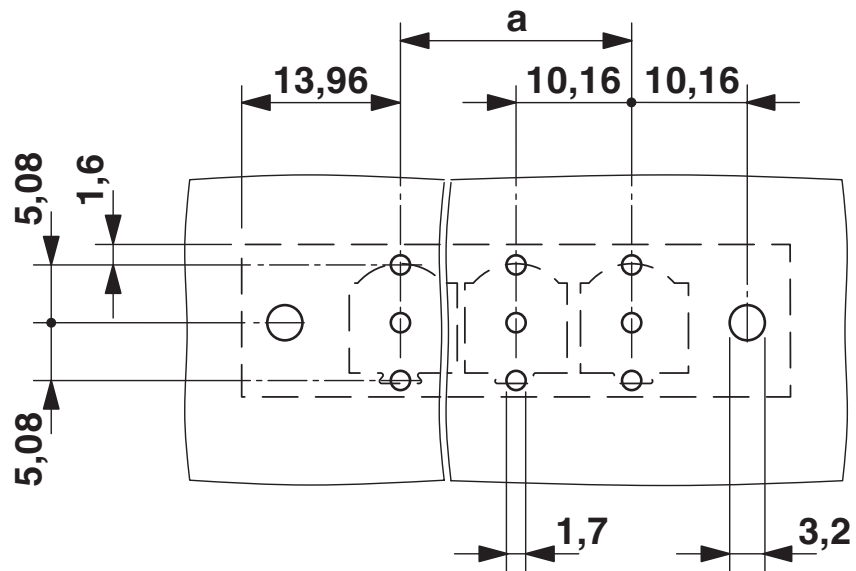
Type : PC 16/...-STF-10,16 avec PCV 6-16/...-G1F-10,16

Diagramme



Type : SPC 16/...-STF-10,16 avec PCV 6-16/...-G1F-10,16


Gabarit perçage / géom. pastille soudage




1998920

<https://www.phoenixcontact.com/fr/produits/1998920>

## Homologations

 To download certificates, visit the product detail page: <https://www.phoenixcontact.com/fr/produits/1998920>

 <b>cULus Recognized</b> Identifiant de l'homologation: E60425-20040202				
	Tension nominale $U_N$	Intensité nominale $I_N$	Section AWG	Section $mm^2$
Groupe utilisateur B	300 V	66 A	-	-
Groupe utilisateur C	300 V	66 A	-	-
Groupe utilisateur D	600 V	5 A	-	-

 <b>VDE Zeichengenehmigung</b> Identifiant de l'homologation: 40055586				
	Tension nominale $U_N$	Intensité nominale $I_N$	Section AWG	Section $mm^2$
	1000 V	76 A	-	-



1998920

<https://www.phoenixcontact.com/fr/produits/1998920>

## Classifications

### ECLASS

ECLASS-11.0	27460201
ECLASS-12.0	27460201
ECLASS-13.0	27460201

### ETIM

ETIM 9.0	EC002637
----------	----------

### UNSPSC

UNSPSC 21.0	39121400
-------------	----------

1998920

<https://www.phoenixcontact.com/fr/produits/1998920>

## Conformité environnementale

China RoHS

Période d'utilisation conforme : illimitée = EFUP-e

Aucune substance dangereuse dépassant les valeurs seuils ;

1998920

<https://www.phoenixcontact.com/fr/produits/1998920>

## Accessoires

### CP-PC RD - Languette de détrompage

1701967

<https://www.phoenixcontact.com/fr/produits/1701967>

Profil de détrompage, pour un enfichage ultérieur dans les nervures de détrompage de l'élément enfichable, isolant, coloris : rouge



---

### DFK-PC 16-SS - Accessoires

1705449

<https://www.phoenixcontact.com/fr/produits/1705449>

Jeu de vis pour connecteurs DFK-PC 16...



# PCV 6-16/ 8-G1F-10,16 - Embase de circuit imprimé

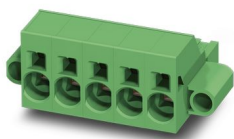
1998920

<https://www.phoenixcontact.com/fr/produits/1998920>

## SPC 16/ 8-STF-10,16 - Connecteur mâle pour C.I.

1711433

<https://www.phoenixcontact.com/fr/produits/1711433>



Connecteur mâle pour C.I., section nominale: 16 mm<sup>2</sup>, coloris: vert, intensité nominale: 76 A, tension de référence (III/2): 1000 V, surface des contacts: Argent, type de contact: Connecteur femelle, nombre de potentiels: 8, nombre de rangées: 1, nombre de pôles: 8, nombre de connexions: 8, gamme d'articles: SPC 16/..-STF, pas: 10,16 mm, type de raccordement: Raccordement à ressort Push-in, sens d'enfichage conducteur/circuit imprimé: 0 °, clip de verrouillage: - sans clip de verrouillage, système débrochable: COMBICON PC 16, verrouillage: Verrouillage à vis, type de fixation: Bride à vis, type de conditionnement: emballé dans un carton

## TPC 16/ 8-STF-10,16 - Connecteur mâle pour C.I.

1715316

<https://www.phoenixcontact.com/fr/produits/1715316>



Connecteur mâle pour C.I., section nominale: 16 mm<sup>2</sup>, coloris: vert, intensité nominale: 76 A, tension de référence (III/2): 1000 V, surface des contacts: Argent, type de contact: Connecteur femelle, nombre de potentiels: 8, nombre de rangées: 1, nombre de pôles: 8, nombre de connexions: 16, gamme d'articles: TPC 16/..-STF, pas: 10,16 mm, type de raccordement: Raccordement vissé avec bague, surface d'attaque des vis: L Fente longitudinale, sens d'enfichage conducteur/circuit imprimé: 50 °, clip de verrouillage: - sans clip de verrouillage, système débrochable: COMBICON PC 16, verrouillage: Verrouillage à vis, type de fixation: Bride à vis, type de conditionnement: emballé dans un carton

# PCV 6-16/ 8-G1F-10,16 - Embase de circuit imprimé



1998920

<https://www.phoenixcontact.com/fr/produits/1998920>

## PC 6/ 8-STF-10,16 - Connecteur mâle pour C.I.

1913633

<https://www.phoenixcontact.com/fr/produits/1913633>



Connecteur mâle pour C.I., section nominale: 6 mm<sup>2</sup>, coloris: vert, intensité nominale: 41 A, tension de référence (III/2): 1000 V, surface des contacts: Argent, type de contact: Connecteur femelle, nombre de potentiels: 8, nombre de rangées: 1, nombre de pôles: 8, nombre de connexions: 8, gamme d'articles: PC 6/...-STF, pas: 10,16 mm, type de raccordement: Raccordement vissé avec bague, surface d'attaque des vis: L Fente longitudinale, sens d'enfichage conducteur/circuit imprimé: 0 °, clip de verrouillage: - sans clip de verrouillage, système débrochable: COMBICON PC 16, verrouillage: Verrouillage à vis, type de fixation: Bride à vis, type de conditionnement: emballé dans un carton

## PC 16/ 8-STF-10,16 - Connecteur mâle pour C.I.

1967511

<https://www.phoenixcontact.com/fr/produits/1967511>



Connecteur mâle pour C.I., section nominale: 16 mm<sup>2</sup>, coloris: vert, intensité nominale: 76 A, tension de référence (III/2): 1000 V, surface des contacts: Argent, type de contact: Connecteur femelle, nombre de potentiels: 8, nombre de rangées: 1, nombre de pôles: 8, nombre de connexions: 8, gamme d'articles: PC 16/...-STF, pas: 10,16 mm, type de raccordement: Raccordement vissé avec bague, surface d'attaque des vis: L Fente longitudinale, sens d'enfichage conducteur/circuit imprimé: 0 °, clip de verrouillage: - sans clip de verrouillage, système débrochable: COMBICON PC 16, verrouillage: Verrouillage à vis, type de fixation: Bride à vis, type de conditionnement: emballé dans un carton

Phoenix Contact 2024 © - Tous droits réservés  
<https://www.phoenixcontact.com>

PHOENIX CONTACT SAS  
52 Boulevard de Beaubourg Emerainville  
77436 Marne La Vallée Cedex 2 France  
+33 (0) 1 60 17 98 98  
[documentation@phoenixcontact.fr](mailto:documentation@phoenixcontact.fr)