

Détecteur latéral MovU PIR

96270238 MOVU PIR MLE MAX8-20M 30KM/H W4M

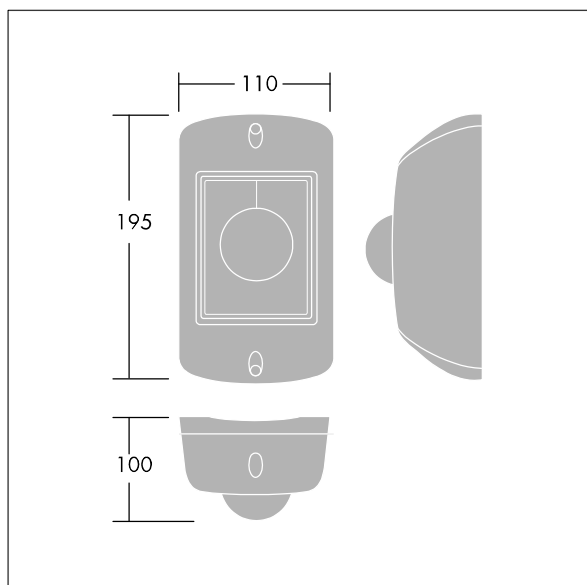
THORN

Détecteur latéral MovU PIR

Détecteur de mouvement à infrarouge passif en noir Polycarbonate (PC) dans un boîtier aluminium fonderie thermopoudré peint en gris clair (proche RAL9006), pour détecter les piétons, les cyclistes et les véhicules jusqu'à 30km/h à une distance de 4 à 20 m, avec un angle de 180°. Le dispositif est compatible avec n'importe quel luminaire LED pour un fonctionnement en mode ON/OFF classique. Possibilité d'installation en fonction corridor avec des luminaires LED maître/esclave compatibles Dali avec communication par fil pilote ou système radio-fréquence (15 luminaires maxi par détecteur de mouvement sur une même ligne). Temporisation réglable sur site (entre 5 secondes à 15 minutes) ainsi que la distance de détection (4 à 8 m ou 8 à 20 m). Installation sur mât à une hauteur de 3,5m, fixation par 2 vis M6 en acier inox. Mâts pré-percé disponibles.



TLG_MOVU_F_PIRLATPR.jpg



TLG_MOVU_M_PIRLATLD1.wmf

Position de la lampe: STD - Standard

Toutes les valeurs marquées d'un * sont des valeurs nominales. Sauf indication contraire, les valeurs sont applicables pour une température ambiante de 25 °C.

Les produits de Thorn Lighting sont perfectionnés en permanence. Nous nous réservons le droit d'apporter des modifications à nos produits sans autres publications.

© Thorn Lighting