

ISTRUZIONI DI MONTAGGIO (I)
 Seguire attentamente le indicazioni riportate nelle raffigurazioni. Assicurarsi sempre che la superficie del diffusore non sia occlusa da sporco o altri materiali. I componenti che dovessero danneggiarsi devono essere sostituiti con componenti analoghi.
IN CASO DI MANUTENZIONE TOGLIERE TENSIONE!
 Idoneo per essere installato su superfici normalmente infiammabili. Idoneo per il funzionamento in interni.

MOUNTING INSTRUCTIONS (EN)
 Please follow the instructions as shown in the relative picture. Always make sure the diffuser surface is cleaned of dirt and other foreign matter. Damaged components must be replaced with new ones of the same type. **TURN THE POWER OFF DURING MAINTENANCE!**
 This luminaire is suitable for direct mounting on normally flammable surfaces. Suitable for indoor use.
 Replace damaged protective shields with Disano spare parts only.
 The fixture must be used only if complete with its protective shield. The LED light source contained in this luminaire shall only be replaced by the manufacturer or his service agent or a similar qualified person.
 PHOTOBIOLOGICAL SAFETY: Exempt Group at distance of 40 cm, according to (IEC/TR 62778).

INSTRUCTIONS DE MONTAGE (F)
 S'en tenir scrupuleusement aux indications affichées sur les schémas. Toujours vérifier que la surface du diffuseur n'est pas obstruée par de la saleté ou tout autre corps étranger. Les composants endommagés devront être remplacés par des composants du même type.
EN CAS DE D'ENTRETIEN, COUPER L'ALIMENTATION!
 Installation possible sur des surfaces normalement inflammables. Apté à fonctionner en intérieur.
 Remplacer les verres de protection endommagés, en utilisant des pièces de rechange Disano.
 L'appareil ne peut être utilisé qu'avec son verre de protection. La LED de ce luminaire doit être remplacée uniquement par le fabricant, par le centre d'assistance ou par un technicien qualifié.
 SÉCURITÉ PHOTOBIOLOGIQUE: Groupe sans risque à une distance de 40 cm, conformément à (IEC/TR 62778).

MONTAGEANLEITUNG (DE)
 Die in den Darstellungen aufgeführten Angaben müssen strengstens befolgt werden. Stets sicherstellen, dass die Funktionstüchtigkeit der Oberfläche der Streuscheibe nicht aufgrund des Vorhandenseins von Schmutz oder anderen Ablagerungen beeinträchtigt wird. Jene Bestandteile, die möglicherweise beschädigt werden könnten, müssen durch analoge Bestandteile ersetzt werden.
BEI WARTUNGSVORGÄNGEN, SPANNUNG AUSSCHLIESSEN!
 Zur Installation auf normal brennbaren Oberflächen geeignet. Für den Einsatz in Innenbereichen geeignet.
 Beschädigte Abschirmungseinrichtungen ausschließlich durch originale Ersatzteile von Firma Disano ersetzen.
 Das Gerät darf ausschließlich eingesetzt werden, wenn es mit einer Abschirmung ausgestattet ist. Die LED Beleuchtungsquelle, die in diesem Gerät vorhanden ist, darf ausschließlich vom Herstellerunternehmen oder vom Assistenzzentrum bzw. von dafür qualifiziertem Fachpersonal ausgetauscht werden.
 PHOTOBIOLOGISCHE SICHERHEIT: Group Risk-free in einem Abstand von 40 cm, nach (IEC/TR 62778).

INSTRUCCIONES DE MONTAJE (ES)
 Siga atentamente las instrucciones que se recogen en las ilustraciones. Asegúrese siempre de que la superficie del difusor no esté obstruida por suciedad u otros materiales. Los componentes que sufrieran daños han de ser sustituidos por componentes análogos.
EN CASO DE MANTENIMIENTO, ¡DESCONECTE LA CORRIENTE!
 Apropiado para instalarse en superficies normalmente inflamables. Luminiaria apropiada para funcionar en interiores.
 Sustituya las pantallas de protección dañadas utilizando repuestos Disano.
 La luminiaria ha de utilizarse solo si incorpora la pantalla de protección. La fuente de iluminación de LED que contiene esta luminiaria tiene que ser sustituida solo por el fabricante, por su centro de asistencia o por personal cualificado similar.
 SEGURIDAD FOTOBIOLOGICA: Grupo libre de riesgo a una distancia de 40 cm, según la norma (IEC/TR 62778).

INSTRUÇÕES DE MONTAGEM (PT)
 Seguir cuidadosamente as instruções indicadas nas figuras. Verificar sempre que a superfície do difusor de vidro não esteja obstruída por sujidade ou outros materiais. Os componentes eventualmente danificados devem ser substituídos por outros idênticos.
NO CASO DE MANUTENÇÃO, DESLIGAR A CORRENTE ELÉTRICA!
 Adequado para ser montado em superfícies normalmente inflamáveis. Aparelho apto a funcionar no interior.
 Substituir os vidros de proteção danificados, usando peças sobresselentes da Disano.
 O aparelho deve ser usado somente se estiver completo do vidro de proteção.
 A fonte de iluminação com LEDs, contida neste aparelho de iluminação deve ser substituída apenas pelo construtor, pelo seu centro de assistência ou por pessoal igualmente qualificado.
 SEGURANÇA FOTOBIOLOGIA: Grupo livre de risco a uma distância de 40 cm, de acordo com a (IEC/TR 62778).

ИНСТРУКЦИЯ ПО МОНТАЖУ (RU)
 Точно следуйте указаниям, подкрепленным рисунками. Убедитесь в чистоте поверхности рассеивателя (проверьте на отсутствие засорения и загрязнения). Убедитесь в чистоте поверхности рассеивателя (проверьте на отсутствие засорения и загрязнения). **ПЕРЕД ОБСЛУЖИВАНИЕМ НЕОБХОДИМО ОТКЛЮЧИТЬ ПИТАНИЕ!**
 Пригоден для установки на поверхности из нормально воспламеняемого материала. Пригоден для работы в помещениях.
 При замене поврежденных рассеивателей используйте запчасты Disano.
 Нельзя использовать светильник без установленного рассеивателя. Замену светодиодного источника света, установленного в этот светильник, должен производить изготовитель, его уполномоченный сервисный агент или лицо, имеющее соответствующую квалификацию.
 ФOTOBИOЛOГИЧЕСКАЯ БЕЗОПАСНОСТЬ: группа не подлежащая контролю на расстоянии 40 см в соответствии со стандартом (IEC/TR 62778).

INSTRUKCJE MONTAŻU (PL)
 Dokładnie przestrzegać zaleceń zamieszczonych na rysunkach. Należy zawsze upewnić się, że powierzchnia dyfuzora nie jest zatkana przez brud lub inne materiały. Elementy, które mogą ulec uszkodzeniu, należy zastąpić analogicznymi elementami.
W PRZYPADKU WYKONYWANIA KONSERWACJI NALEŻY NAJPIERW ODŁĄCZYĆ NAPIĘCIE!
 Przeznaczony do instalacji na powierzchniach zwykle łatwopalnych. Przeznaczony do funkcjonowania wewnątrz budynków.
 Wymienić uszkodzone osłony wykorzystując części zamienne Disano.
 Oprawa musi być używana tylko wtedy, jeśli jest wyposażona w osłonę zabezpieczającą.
 Źródło światła LED umieszczone w tej oprawie oświetleniowej musi być wymieniane wyłącznie przez producenta, autoryzowane centrum serwisowe lub personel serwisowy odpowiednio wykwalifikowany.
 BEZPIECZEŃSTWO FOTOBIOLOGICZNE: Brak ryzyka w odległości 40cm, zgodnie z normą (IEC/TR 62778).

La Direttiva Europea 2002/95/CE sul trattamento dei rifiuti di apparecchi elettrici ed elettronici (RAEE) dispone quanto segue (RAEE) stipule se qui suit:
 1. Gli apparecchi di illuminazione non debbono essere trattati come normali rifiuti urbani.
 2. Gli apparecchi illuminanti dismessi debbono essere consegnati alle discariche espressamente autorizzate o riciccate al distributore all'atto dell'acquisto di un nuovo apparecchio.
 3. Le lampade, se smaltite con l'apparecchio, non devono essere frantumate in quanto contenenti sostanze altamente inquinanti per l'ambiente.
 4. Il simbolo del bidone barrato è riportato sui prodotti per ricordare gli obblighi di raccolta separata.
 5. Lo smaltimento abusivo di detti rifiuti è punito dalla legge.

Pursuant to the EU Directive 2002/95/EC on waste electrical and electronic equipment (WEEE) the following shall apply:
 1. Lighting fittings are not to be treated as urban waste.
 2. Discarded lighting fittings are to be delivered to authorised waste disposal facilities or returned to the distributor when a new equipment of the same type is purchased.
 3. Fixtures that are disposed of must not be disassembled or crushed as they contain highly polluting substances.
 4. The crossed-out bin mark is applied to remind users that the product must be disposed of according to applicable legislation.
 5. Unauthorised disposal of waste is an offence and will result in the penalties prescribed by the law.

La Directive Européenne 2002/95/CE sur le traitement des déchets des équipements électriques et électroniques (RAEE) stipule ce qui suit:
 1. Les luminaires ne doivent pas être traités comme des déchets urbains classiques.
 2. Les appareils d'éclairage qui ne sont plus utilisés doivent être soit mis dans les décharges expressément autorisées soit rendus au distributeur lors de l'achat d'un appareil neuf.
 3. Les ampoules électriques, si éliminées avec le luminaire, ne doivent pas être brisées, étant donné qu'elles contiennent des substances fortement polluantes pour l'environnement.
 4. Le symbole de la poubelle barrée est affiché sur les produits, pour rappeler l'obligation de collecte séparée.
 5. Toute élimination abusive des déchets visés plus haut est punie par la loi.

Die Europäische Richtlinie 2002/95/CE, welche sich auf die Entsorgung von elektrischen und elektronischen Geräten bezieht (RAEE), legt die nachstehend aufgeführten Vorschriften fest:
 1. Beleuchtungsgeräte dürfen keinesfalls wie andere normale, städtische Abfälle behandelt werden.
 2. Beleuchtungsgeräte, die nicht mehr genutzt werden, müssen bei den betreffenden und ausdrücklich dafür vorgesehenen Sammelstellen abgegeben oder direkt beim Erwerb eines neuen Gerätes dem Händler übergeben werden.
 3. Falls die Lampen zusammen mit dem Gerät entsorgt werden, dürfen diese keinesfalls zerbrochen sein, da sie aus umweltgefährdenden Substanzen zusammengesetzt sind.
 4. Das Symbol mit der angekreuzten Mülltonne, welches auf den Produkten vorhanden ist, soll daran erinnern, dass das Produkt am Ende seiner Nutzungsdauer von anderen Abfällen getrennt werden muss.
 5. Eine unerlaubte Entsorgung der genannten Abfälle wird gesetzlich bestraft.

A Directiva Europeia 2002/95/CE sobre el tratamiento, reciclado y eliminación de residuos de aparatos eléctricos y electrónicos (RAEE) establece lo siguiente:
 1. Las luminarias no han de tratarse como residuos urbanos normales.
 2. Las luminarias eliminadas han de entregarse en puntos limpios autorizados específicamente a al distribuidor en el momento que se compra una luminaria nueva.
 3. Las lámparas, si se eliminan con la luminaria, no han de triturarse ya que contienen sustancias contaminantes para el medio ambiente.
 4. El símbolo del contenedor se muestra en los productos para recordar las obligaciones de recogida selectiva.
 5. La eliminación abusiva de dichos residuos está castigada por la ley.

A Directiva Europeia 2002/95/CE relativa ao tratamento dos resíduos de aparelhos eléctricos e electrónicos (RAEE) estabelece:
 1. Os aparelhos de iluminação não devem ser tratados como resíduos urbanos normais.
 2. Os resíduos de aparelhos de iluminação devem ser entregues nos centros de recolha autorizados ou devolvidos ao distribuidor no acto da compra de um novo aparelho.
 3. As lâmpadas, se forem eliminadas junto com o aparelho, não devem ser trituradas, dado que contém substâncias altamente poluidoras.
 4. O símbolo do caixote barrado é indicado nos produtos para lembrar que deve ser efectuada uma recolha selectiva.
 5. A destruição abusiva destes resíduos é punida pela lei.

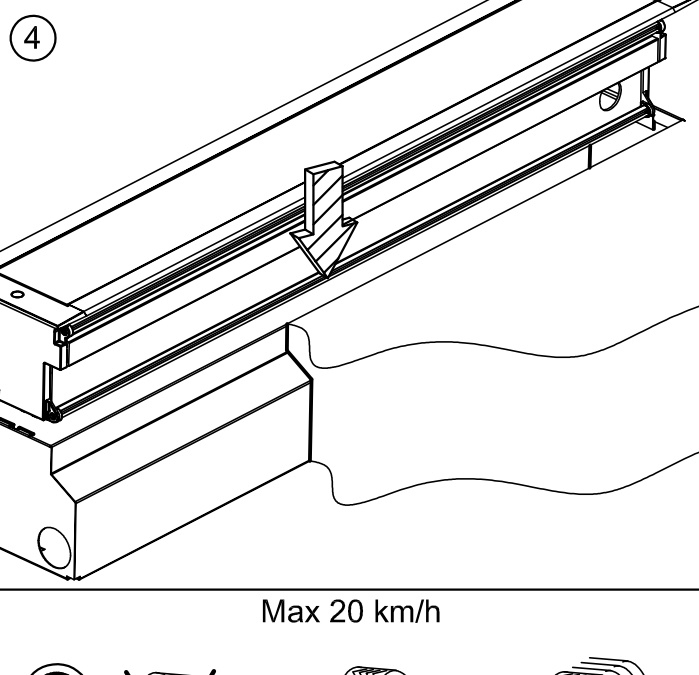
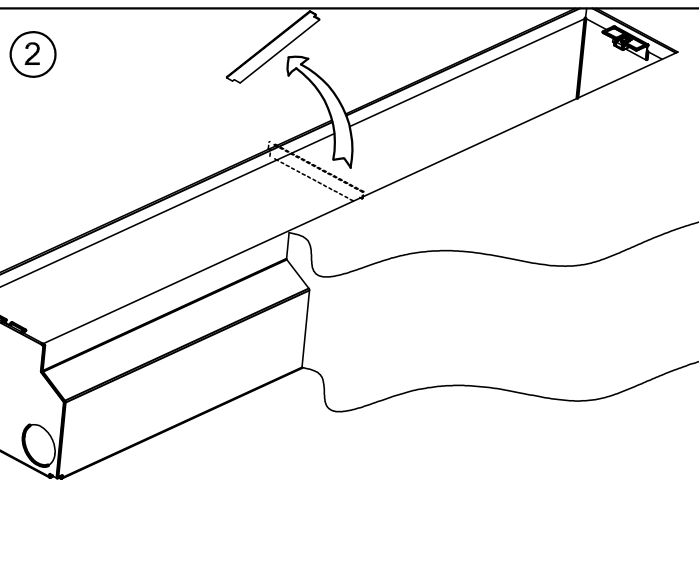
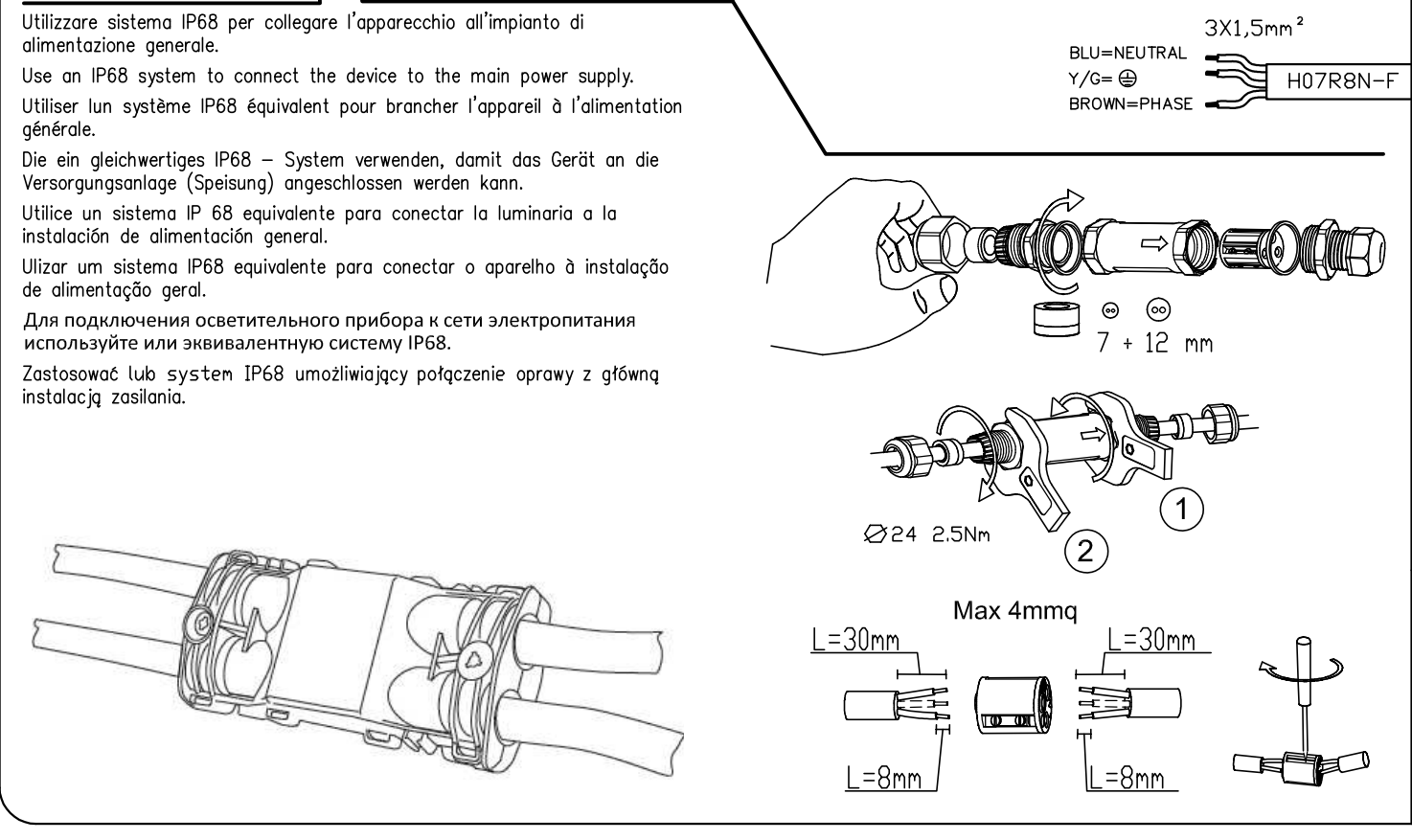
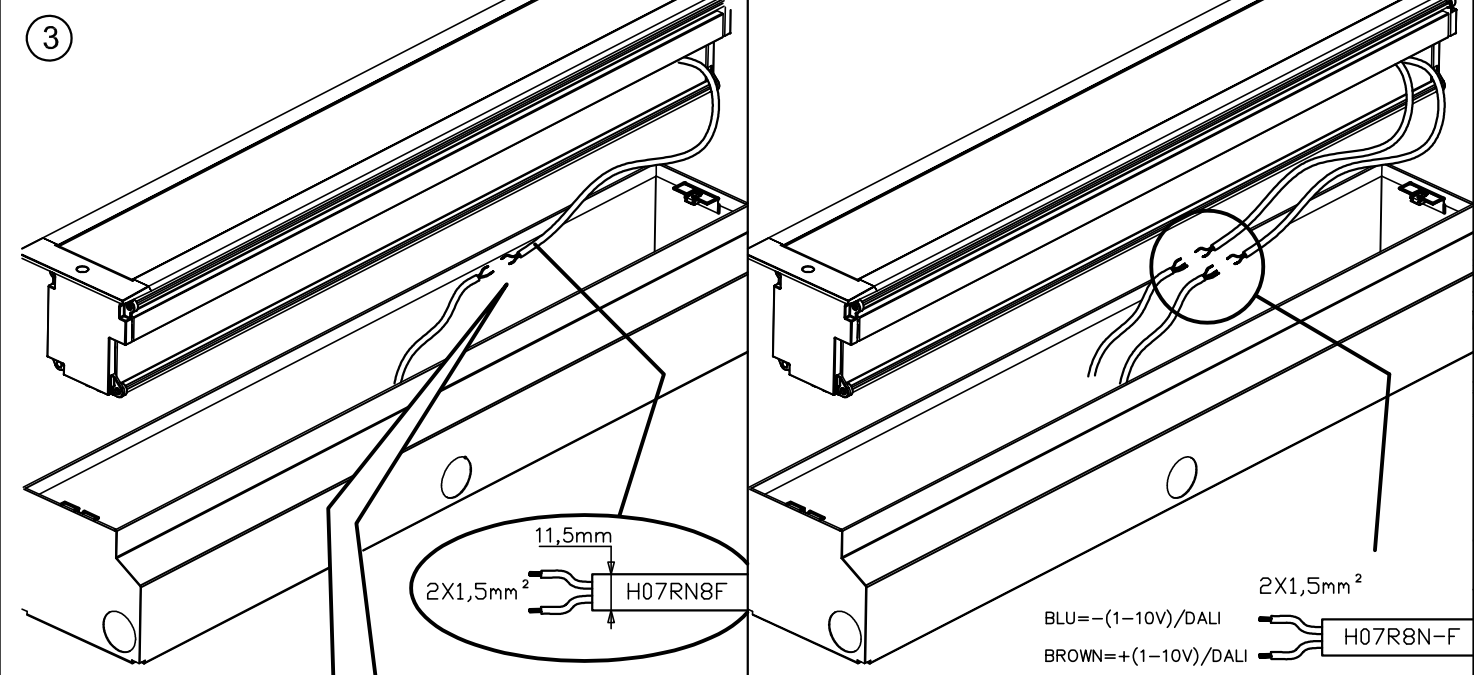
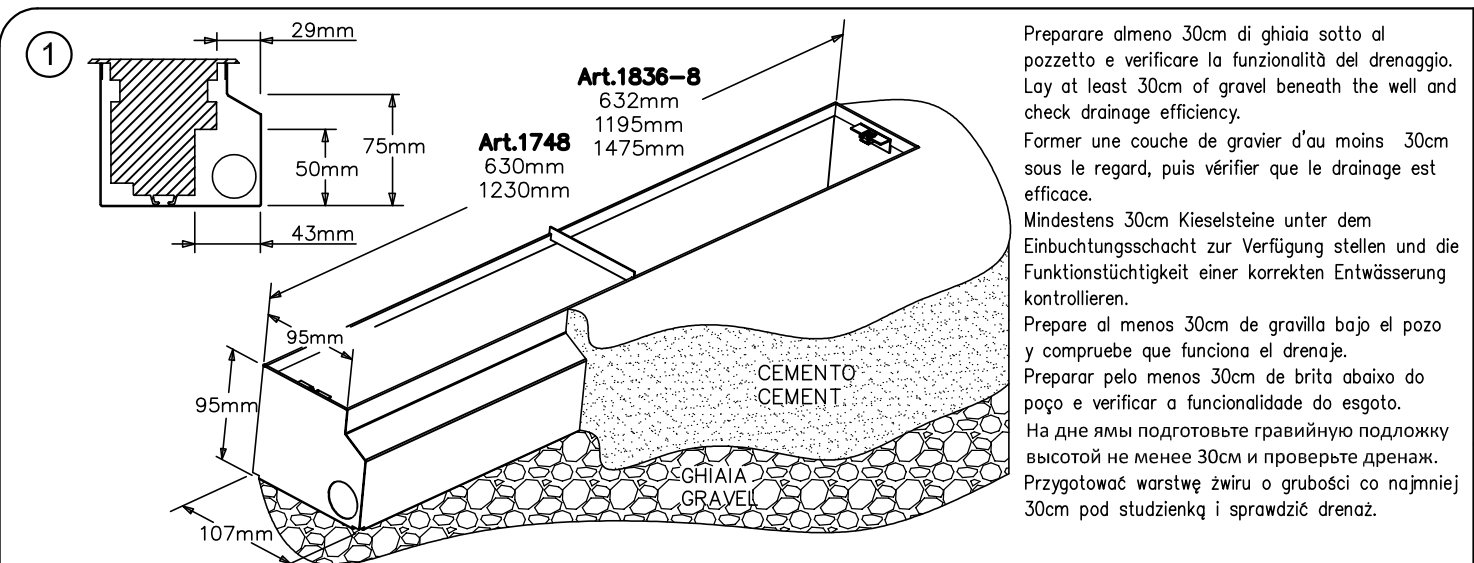
Европейская директива 2002/95/CE (РАЕЕ) по утилизации отходов производства электрического и электронного оборудования предписывает следующее:
 1. Приборы освещения должны утилизироваться отдельно от обычных бытовых отходов.
 2. Отработавшие свой срок приборы освещения сдаются на утилизацию в авторизованные пункты сбора или возвращаются дистрибьютеру при покупке нового светильника.
 3. Лампы, если они идут на утилизацию вместе со светильником, не должны разбиваться, так как содержат чрезвычайно вредные для окружающей среды вещества.
 4. Знак перечеркнутого мусорного контейнера приведен на продукции для напоминания потребителю об обязательности дифференцированного сбора.
 5. Незаконная переработка отходов карается законом.

Direktiva Európejska 2002/95/WE dotycząca wykorzystywania odpadów sprzętu elektrycznego i elektronicznego (RAEE) rozporządza co następuje:
 1. Oprawy oświetleniowe nie mogą być wyrzucane jako zwykłe odpady miejskie.
 2. Zużyte oprawy należy oddać do specjalnie w tym celu autoryzowanych punktów zajmujących się selektywną zbiórką odpadów lub do sklepu przy okazji dokonywania zakupu nowej oprawy.
 3. Żarówki wyrzucane razem z oprawą nie mogą być tłuczone, ponieważ zawierają substancje silnie zanieczyszczające środowisko.
 4. Symbol przekreślonego kosza na śmieci zamieszczony na urządzeniach służy do przypomnienia o obowiązku stosowania zasady selektywnej zbiórki odpadów.
 5. Nielegalna utylizacja wyżej wymienionych odpadów jest karalna zgodnie z prawem.

disano Viale Lombardia, 129
20089 Rozzano (MI)
www.disano.it info@disano.it

• Seguire attentamente le istruzioni per garantire un funzionamento corretto e sicuro.
 • Conservare questo foglio per future necessità. Per eventuali problemi contattare il fornitore.
 • Conservare l'etichetta dell'imballo per consentire la rintracciabilità del lotto di produzione, in caso di reclamo.
 • Il prodotto non deve essere modificato. Qualsiasi modifica annulla la garanzia e può rendere pericoloso il prodotto.
 • La DISANO ILLUMINAZIONE S.p.A. declina ogni responsabilità per danni causati da un proprio prodotto montato in modo non conforme alle istruzioni.
 • L'installazione dei prodotti deve essere eseguita a regola d'arte.
 • Per l'anno e mese di produzione, caratteristiche e parametri, vedere l'etichetta di marcatura.
 • Please follow the instructions supplied with the product to ensure proper and safe operation.
 • Keep this sheet for future reference. Please contact the supplier in case of doubt.
 • Keep the packaging label to allow easy tracking of the product in case of complaints.
 • The product cannot be modified. Any modification will void the warranty and may make the product unsafe.
 • DISANO ILLUMINAZIONE S.p.A. cannot be held responsible for damages caused by installation performed other than in strict accordance with the instructions described in this section. Products must be installed according to the state of the art.
 • The year and month of construction, characteristics and parameters are indicated on the marking label.
 • Suivre attentivement les indications données, pour garantir un fonctionnement correct et sans risque.
 • Conserver la présente notice pour toute nécessité future. En cas de problème, contactez le fournisseur.
 • Pour toute réclamation éventuelle, conserver l'étiquette de l'emballage afin de permettre la traçabilité du lot de production.
 • Le produit ne doit pas être modifié. Toute modification qui serait apportée annule la garantie et peut rendre l'appareil dangereux.
 • DISANO ILLUMINAZIONE S.p.A. declina toute responsabilité pour les dommages provoqués par suite d'une installation non conforme aux indications données.
 • L'installation des appareils doit s'effectuer selon les règles de l'art.
 • Pour connaître l'année et le mois de fabrication, les caractéristiques techniques et les paramètres, consulter l'étiquette de marquage.
 • Die Anleitungen müssen strengstens befolgt werden, damit ein korrekter und sicherer Betrieb gewährleistet werden kann. Dieses Merkblatt für zukünftige Einsatznotwendigkeiten aufbewahren. Falls Probleme irgendwelcher Art auftreten sollten, bitte den Lieferanten informieren.
 • Das Etikett, welches sich auf der Verpackung befindet, muss gut aufbewahrt werden, da es auf diese Art und Weise im Falle von Reklamationen möglich ist, den Warenposten der jeweiligen Produktion aufzufinden zu machen.
 • Am Produkt dürfen keinesfalls Änderungen vorgenommen werden. Jede einzelne Änderung lässt die Garantie definitiv erlöschen und kann dazu führen, dass das Produkt eine Gefahr darstellt.
 • Das Unternehmen DISANO ILLUMINAZIONE S.p.A. übernimmt keinerlei Haftung für Schäden, die durch ein Produkt verursacht werden, das nicht gemäß den Anleitungen montiert worden ist.
 • Die Installation der Produkte muss fachgerecht durchgeführt werden.
 • Heutzutage auf das Produktionsjahr, Eigenschaften und Parameter siehe Kennzeichnungen auf der Etikette.
 • Siga atentamente las instrucciones a fin de garantizar un funcionamiento correcto y seguro.
 • Conservar esta hoja para necesidades futuras. En caso de problemas, póngase en contacto con el proveedor.
 • Conserve la etiqueta de embalagem para permitir localizar el lote de producción en caso de reclamo.
 • El producto no ha de modificarse. Cualquier cambio anula la garantía y puede hacer peligroso el producto.
 • DISANO ILLUMINAZIONE S.p.A. declina toda responsabilidad por daños provocados por un producto de su marca si no se ha montado con arreglo a las instrucciones.
 • La instalación de los productos tiene que realizarse cumpliendo con todos los requisitos.
 • Para el año y el mes de producción, características y parámetros, véase la etiqueta de marcado.
 • Seguir as instruções com a máxima atenção para garantir um funcionamento correcto e seguro.
 • Guardar este folheto de instruções para futuras consultas. Faça a qualquer problema, contactar o seu fornecedor.
 • Conservar a etiqueta da embalagem a fim de permitir, em caso de reclamação, a identificação do lote de produção.
 • O produto não deve ser modificado. Qualquer modificação efectuada anula a garantia e pode tornar o produto perigoso.
 • A DISANO ILLUMINAZIONE S.p.A. não assume nenhuma responsabilidade devida a danos causados pela montagem não correspondente às instruções de uso seu produto.
 • A montagem dos produtos deve ser feita de acordo com as normas em vigor.
 • Para o ano e o mês de fabrico, para as características e os parâmetros, favor consultar a etiqueta de marcação.
 • Чобы гарантировать правильную и безопасную работу изделий, строго придерживайтесь инструкций.
 • Сохраняйте этот листок для последующего использования.
 • При возникновении каких-либо проблем обращайтесь к поставщику.
 • Сохраняйте упаковочный ярлык для отслеживания партии изделий в случае возникновения претензий.
 • Запрещается вносить изменения в изделие. Любое изменение делает гарантию недействительной и может сделать изделие опасным.
 • DISANO ILLUMINAZIONE S.p.A. снимает с себя ответственность за любой ущерб, причиненный вследствие нарушения инструкции по монтажу своей продукции.
 • Установка изделий должна быть выполнена безукоризненно.
 • Год и месяц выпуска, характеристики и параметры указаны на маркировочной этикетке.
 • Замена питающего кабеля осуществляется только квалифицированным персоналом.
 • Абы загарантаваць правільнае і безпечнае функцыянаванне ўраджэння належаць дакладна прытрымвацца звестак з асветкі.
 • Прэчыноваць інструкцыю ў celu выкарыстання яе ў будучыню. У выпадку выстаўлення еўвалентных праблем належаць скантактаваць ся з дастаўка ўраджэння.
 • Прэчыноваць этыкетку апакавання, абы ўмоўліць адсуджанне партыі прадукцыі ў выпадку складання рэкламацыі.
 • Не модыфікаваць прадукта. Усялякія модыфікацыі паводуць умяняванне гваранцыі і могуць справіць, że яго ўжыванне будзе небяспечнае.
 • Фірма DISANO ILLUMINAZIONE S.p.A. зрэка ся ўсялякай адпаведнасці за шкоды спаводзаныя празь відавныя прадукты, заістэаваныя ў спосаб неадпедны з зацэнамі.
 • Інасталяцыя прадуктаў належаць прэвядзводзіць згодна з засадамі штукі.
 • Абы справідзіць рок і мясiац прадукцыі, ўласцівасці і параметры належаць прэчытаць этыкетку з азнакаваннем.

SICURA
 1748/1836-38 CE
D080/85A



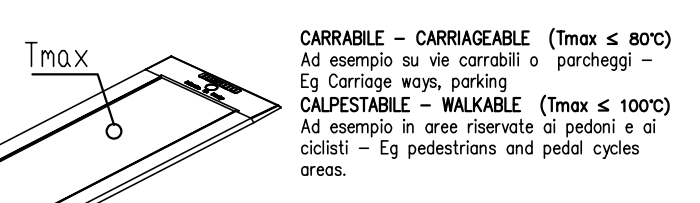
Max 20 km/h

Apparecchio carrabile e calpestabile. - Fixture suitable for drive-over and walk-over applications. - APPAREIL résistant au passage de véhicules à faible vitesse. (ex. zones de parking). - Gerät befahrbar und begehbar. - Luminiaria transitabile y pisable. - Aparelho que suporta o trânsito de veículos e pessoas. - Осветительный прибор выдерживает нагрузку от движения пешеходов и транспортных средств. - Urządzenie podjazdy i chodzil.

**F.max=2000Kg
N.max=20KN**

ATTENZIONE, SCOSSA ELETTRICA. CAUTION, ELECTRIC SHOCK. ATTENTION, DÉCHARGES ÉLECTRIQUES. ACHTUNG, ES BESTEHET DIE GEFAHR DES ELEKTRISCHEN SCHLAGES. ADVERTENCIA, DESCARGA ELÉCTRICA. CUIDADO: CHOQUE ELÉCTRICO. OPLASCHÓST PORAZENIA ELEKTRICZESKIM TOKOM. UWAGA, PORAZENIE PRĄDEM ELEKTRYCZNYM.

ART.	Lampada/Lamp	Classificazione Protection class	Tensione Voltage	Temp. C° T° max	CARRIBILE CARRIAGEABLE	CALPESTIBILE WALKABLE	Note
1836	Power LED	II	230-240V	50	X	X	[Symbol]
1838	Power LED	II	230-240V	50	X	X	[Symbol]
1748	LED	II	230-240V	40	X	X	[Symbol]



CARRIBILE - CARRIAGEABLE (Tmax ≤ 80°C)
 Ad esempio su vie carrabili o parcheggi - Eg Carriage ways, parking

CALPESTIBILE - WALKABLE (Tmax ≤ 100°C)
 Ad esempio in aree riservate ai pedoni e ai ciclisti - Eg pedestrians and pedal cycles areas.