



Fiche produit

Article n° 92.297.2063.8

assemblage de câbles GST18i3KSB- 15H 20TB06

GST18i3 câble de rallonge femelle - extrémité libre, longueur 2.0 m, 3 pôle, codification selon les exigences du client sans PE, 16 A, couleur de codage bleu turquoise, couleur du soulagement de traction noir, couleur du câble noir, échantillon représentatif 1.5 mm², type de câble H05Z1Z1-F, classe Feu: Eca



Article n°	92.297.2063.8
EAN	4049088282294
Unité de commande	30 Piece(s)

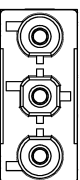
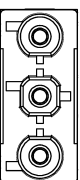
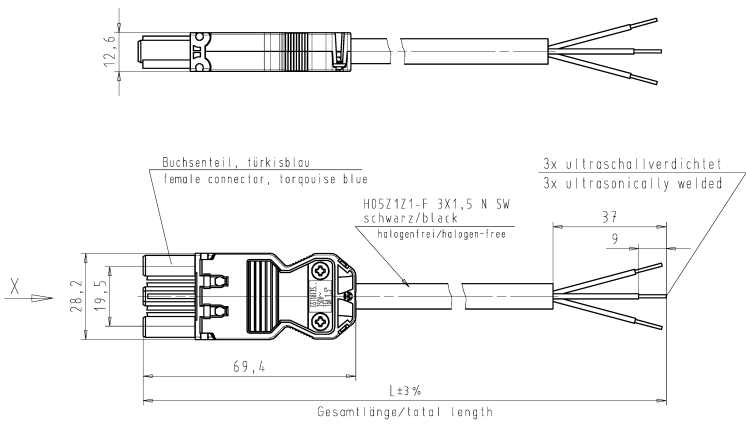
certificats/approbations

Données techniques

Remarque

Remarque	core colors with pole assignment: black (1), blue(2), brown (3)
----------	---

Dessin technique

1	2	3	4	5	6	A												
<p>These dimensions will be reported in the order of delivery</p> <p>Bitte diese Abmessungen bei der Bestellung angeben</p> <p>These dimensions will be reported in the order of delivery</p> <p>Bitte diese Abmessungen bei der Bestellung angeben</p>	<p>3 = braun/brown</p> <p>2 = blau/blue</p> <p>1 = schwarz/black</p> 	<p style="text-align: center;">*X*</p> <p style="text-align: center;">M 2:1</p> 	 <p>Buchenteil, türkisblau female connector, torquoise blue</p> <p>H052121-F 3X1,5 N SW schwarz/black halogenfrei/halogen-free</p> <p>3x ultraschallverdichtet 3x ultrasonically welded</p> <p>28,2 19,5 69,4 12,6 37 9 L ±3% Gesamtlänge/total length</p>	<table border="1" style="width:100%; border-collapse: collapse;"> <thead> <tr> <th>Teile-Nr. part-no.</th> <th>L</th> <th>Beispiel (Farbe: türkisblau) example (colour: torquoise blue)</th> <th>Typ type</th> </tr> </thead> <tbody> <tr> <td>92.297.XX63.8</td> <td>XX in dm-Schritten</td> <td>92.297.1063.8 = 10dm/L= 1000mm</td> <td>GST1813KSB- 15H 10TB06</td> </tr> <tr> <td>U2.297.XX63.8</td> <td>XX in m-Schritten</td> <td>U2.297.1263.8 = 12 m/L=12000mm</td> <td>GST1813KSB- 15H X12TB06</td> </tr> </tbody> </table> <p>Weitere Daten siehe KATALOG oder eCatalog. Additional data see CATALOG or eCatalog.</p> <p>www.wieland-electric.com eshop.wieland-electric.com</p> <p>Tolerierung Size ISO 14095/Tolerance system Size ISO 14095 (This ISO-standard describes the envelope principle. According to the envelope principle the deviations of form and parallelism are limited by the size tolerances.)</p> <p>Fräsetoleranz nach DIN 1875 General tolerance</p> <p>Werkstoff/Material: 2014 Erzeugnis-Nr./Prod. No.: 09.09. Modul/Serie: X Werkstoff/Material: 2014 Erzeugnis-Nr./Prod. No.: 09.09. Modul/Serie: X</p> <p>Verwendung: T First Use: T</p> <p>Zeichnung Nr./Drawing No.: 92.297.0263.8 01K</p> <p>Made in mm/dimensions are in mm</p> <p>Typ: KSB-13H Benennung/Titel: KONFEKTLEITUNG</p> <p>Index: Buchse-Stecker Schraubausführung/screw connection 250V AC 16A 1,5mm halogen-free</p> <p>Änderung/Revision: www.wieland-electric.com</p>	Teile-Nr. part-no.	L	Beispiel (Farbe: türkisblau) example (colour: torquoise blue)	Typ type	92.297.XX63.8	XX in dm-Schritten	92.297.1063.8 = 10dm/L= 1000mm	GST1813KSB- 15H 10TB06	U2.297.XX63.8	XX in m-Schritten	U2.297.1263.8 = 12 m/L=12000mm	GST1813KSB- 15H X12TB06	<p>When making enquiries, please specify the drawing and the quantity of parts required.</p> <p>Bei Anfragen, bitte die Zeichnung und die benötigte Stückzahl angeben.</p>	<p>1</p> <p>2</p> <p>3</p> <p>4</p> <p>5</p> <p>6</p> <p>7</p> <p>8</p> <p>9</p> <p>10</p> <p>11</p> <p>12</p> <p>13</p> <p>14</p> <p>15</p> <p>16</p> <p>17</p> <p>18</p> <p>19</p> <p>20</p> <p>M1</p> <p>M2</p> <p>M3</p> <p>L</p> <p>G</p> <p>I</p> <p>1.1</p> <p>2.1</p> <p>1.1</p>
Teile-Nr. part-no.	L	Beispiel (Farbe: türkisblau) example (colour: torquoise blue)	Typ type															
92.297.XX63.8	XX in dm-Schritten	92.297.1063.8 = 10dm/L= 1000mm	GST1813KSB- 15H 10TB06															
U2.297.XX63.8	XX in m-Schritten	U2.297.1263.8 = 12 m/L=12000mm	GST1813KSB- 15H X12TB06															
<p>922970263801K_2 CADW3027 Duetsch 2014-09-09T13:55:10 21.000</p>																		