

## Fiche produit

### Caractéristiques

# XUYFLNEP40015

OsiSense XUY - dét. photoélectrique - fourche  
- laser - potent. - 15x42mm - M8



### Principales

|                                   |  |
|-----------------------------------|--|
| Gamme de produits                 | OsiSense XU  |
| Nom de gamme                      | Application  |
| Type de capteur électronique      | Détecteur photo-électrique polarisé  |
| Nom du détecteur                  | XUY  |
| Forme du capteur                  | Fourche  |
| Système de détection              | Barrière lumineuse   |
| Émission                          | Laser infrarouge, modulé - classe 1 se conformer à IEC 825-1   |
| Largueur du passage               | 15 mm  |
| Profondeur du passage             | 42 mm  |
| Matière                           | Métal/plastique  |
| Type de circuit d'alimentation    | CC   |
| Mode de raccordement              | À 4 fils   |
| Type de sortie numérique          | PNP et NPN   |
| Sortie numérique                  | 1 "O" ou 1 "F" programmable  |
| Raccordement électrique           | 1 connecteur mâle M8, 4 broches  |
| Application spécifique du produit | Détection sur les petits convoyeurs<br>Détection d'objet transparent<br>Détection de marques<br>Détection sur rail vibrant |
| Portée nominale                   | 15 mm  |

### Complémentaires

|                                      |   |
|--------------------------------------|---|
| Matière du coffret                   | Aluminium et polyamide/verre peint  |
| Type clavier à effleurement          | Vert  |
| Diamètre minimum de l'objet détecté  | 0,05 mm   |
| Type de signal de sortie             | Numérique   |
| Type de sortie                       | Statique  |
| État LED                             | Mode d'ajustement et verrouillage du clavier: 1 LED (rouge)<br>État sortie: 1 LED (jaune) |
| [Us] tension d'alimentation          | 12...24 V CC avec protection contre l'inversion de polarité                               |
| Limites de la tension d'alimentation | 10...30 V CC  |
| Pouvoir de commutation en mA         | 100 mA (protection contre les surcharges et court-circuits)                               |
| Fréquence de commutation             | 10 kHz  |
| Chute de tension maximale            | <2 V (régime fermé)   |
| Consommation électrique              | 40 mA sans charge   |
| Capacité de charge                   | 330 nF  |
| Temps de réponse                     | -20...20 µs   |
| Réglage                              | Sensibilité par potentiomètre numérique   |
| Poids du produit                     | 0,19 kg   |

## Environnement

|                                       |  |
|---------------------------------------|--|
| Certifications du produit             | CULus<br>CE  |
| Température de fonctionnement         | -20...60 °C  |
| Température ambiante pour le stockage | -30...80 °C  |
| Immunité à la lumière ambiante        | 10000 Lx lumière naturelle<br>5000 lx ampoule à incandescence              |
| Tenue aux vibrations                  | 7 gn, amplitude = +/-0,75 mm (f = 10...55 Hz) se conformer à CEI 60068-2-6 |
| Tenue aux chocs mécaniques            | 30 gn (durée = 11 ms) se conformer à CEI 60068-2-27                        |
| Degré de protection IP                | IP65 se conformer à CEI 60529  |

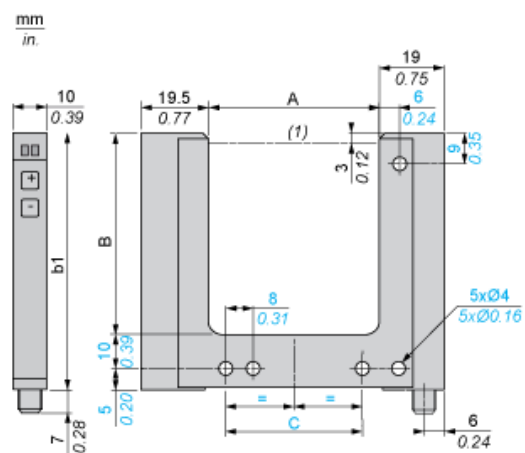
## Durabilité de l'offre

|                                     |  |
|-------------------------------------|--|
| Régulation REACh                    | <a href="#">Déclaration REACh</a>  |
| Directive RoHS UE                   | Conformité pro-active (Produit en dehors du scope légal RoHS UE) <a href="#">Déclaration RoHS UE</a> |
| Sans mercure                        | Oui  |
| Information sur les exemptions RoHS | <a href="#">Oui</a>  |

## Garantie contractuelle

|          |         |
|----------|---------|
| Garantie | 18 mois |
|----------|---------|

Dimensions



(1) Axe optique

Dimensions en mm

| A  | B  | b1 | C  |
|----|----|----|----|
| 15 | 42 | 57 | 27 |

Dimensions en pouces

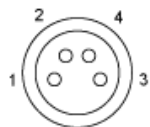
| A    | B    | b1   | C    |
|------|------|------|------|
| 0,59 | 1,65 | 2,24 | 1,06 |

---

Schémas de câblage

---

Connecteur M8



- 1 : BN : marron
- 2 : WH : blanc
- 3 : BU : bleu
- 4 : BK : noir

4 fils, sorties PNP/NPN



- BN : Marron
- WH : Blanc
- BK : Noir
- BU : Bleu