

VC-M-KV-PG21 3X9 - Presse-étoupe

1885664

<https://www.phoenixcontact.com/fr/produits/1885664>

Veillez tenir compte du fait que les données affichées dans ce document PDF proviennent de notre catalogue en ligne. Vous trouverez les données complètes dans la documentation utilisateur. Nos conditions générales d'utilisation des téléchargements sont applicables.



Presse-étoupe métallique multiple PG21, composé d'un joint d'étanchéité caoutchouc avec plusieurs trous (3 x 8 mm) et d'une vis de pression, pour manchons pour presse-étoupe VC-M-KV-PG21...

Données commerciales

Référence	1885664
Conditionnement	5 Unité(s)
Commande minimum	5 Unité(s)
Remarque	Fabrication à la commande (pas de reprise)
Clé de vente	ABLAZA
Product key	ABLAZA
Page catalogue	Page 47 (C-2-2013)
GTIN	4017918176761
Poids par pièce (emballage compris)	31,12 g
Poids par pièce (hors emballage)	31,12 g
Numéro du tarif douanier	74153300
Pays d'origine	PL

Caractéristiques techniques

Remarques

Consigne de sécurité

Consigne de sécurité

AVERTISSEMENT : les connecteurs ne doivent pas être déconnectés ou connectés sous charge. Un non-respect et une utilisation non conforme peuvent conduire à des dommages matériels et/ou corporels.

• **AVERTISSEMENT** : ne mettre en service que des produits en parfait état de fonctionnement. Vérifier régulièrement que les produits ne présentent aucun dommage. Mettre immédiatement les produits défectueux hors service. Remplacer les produits endommagés. Toute réparation est impossible.

• **AVERTISSEMENT** : l'installation et l'utilisation du produit sont strictement réservées à des électriciens professionnels qualifiés en tenant compte des consignes de sécurité suivantes. Le personnel qualifié doit être familiarisé avec les principes de base de l'électrotechnique. Il doit être en mesure de reconnaître et d'éviter les dangers. Le symbole correspondant sur l'emballage indique qu'un personnel qualifié en électrotechnique est requis pour l'installation et l'exploitation.

• Les produits sont destinés à une utilisation dans les domaines de la construction d'appareils électriques, d'installations et d'automates.

• Lors de l'utilisation des connecteurs à l'extérieur, ces derniers doivent être tout particulièrement protégés des influences environnementales.

• Il est interdit de manipuler ou d'ouvrir les produits confectionnés de manière inadéquate.

• Utiliser uniquement des contre-fiches avec les spécifications des normes indiquées dans les caractéristiques techniques (p. ex. celles indiquées dans les accessoires du produit sur le web à l'adresse [phoenixcontact.com/products](https://www.phoenixcontact.com/products)).

• En cas d'utilisation directe du produit en relation avec des marques étrangères, la responsabilité incombe à l'utilisateur.

• Pour des tensions de service > 50 VAC, les boîtiers de connecteurs conducteurs doivent être mis à la terre

• Veiller à ce que la terre fonctionnelle ou de protection soit raccordée correctement.

• Pour la combinaison de plusieurs circuits électriques dans un câble et/ou un connecteur, les normes suivantes s'appliquent : VDE 0100/1.97 § 411.1.3.2 et DIN EN 60 204/11.98 § 14.1.3

• Tenir compte des caractéristiques techniques correspondantes. Les indications peuvent être trouvées aux emplacements suivants :

- o Sur le produit
- o Sur l'étiquette d'emballage
- o Dans la documentation fournie
- o Sur le web à l'adresse [phoenixcontact.com/products](https://www.phoenixcontact.com/products) dans le produit

• Utiliser uniquement les outils recommandés par Phoenix Contact

VC-M-KV-PG21 3X9 - Presse-étoupe



1885664

<https://www.phoenixcontact.com/fr/produits/1885664>

- Les instructions d'installation/documents Design In disponibles sur le web à l'adresse [phoenixcontact.com/produits](https://www.phoenixcontact.com/produits) dans la zone de téléchargement dans le produit doivent être respectés.
- Protéger les connecteurs non enfichés avec un cache de protection. Les accessoires adéquats sont disponibles dans le domaine des accessoires de l'article sur le web à l'adresse [phoenixcontact.com/produits](https://www.phoenixcontact.com/produits) dans le produit
- Utiliser le connecteur uniquement lorsqu'il est enfiché à fond.
- Lors de la pose du conducteur, veiller à ce que la charge de traction exercée sur les connecteurs ne soit pas supérieure aux limites normatives fixées.
- Respecter le rayon de courbure minimum du câble. Poser le conducteur sans le soumettre à une torsion.
- En mode de fonctionnement normal, le connecteur se réchauffe. En fonction des conditions ambiantes, la surface du connecteur peut continuer à se réchauffer. Dans ce cas, il incombe à l'utilisateur d'apposer les panneaux d'avertissement (ex. DIN EN ISO 13732-1:2008-12).

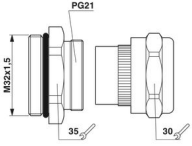
Propriétés du produit

Type de produit	Connexion vissée multiple
Gamme de produits	VARIOCON
Nombre de conducteurs	3
Blindé	non

Caractéristiques de raccordement

Diamètre extérieur du câble	8,5 mm ... 9 mm (Câble 1)
-----------------------------	---------------------------

Dimensions

Dessin coté	
Largeur	33,5 mm
Hauteur	33,5 mm
Longueur	30 mm
Ouverture écrou-chapeau	30 mm
Type de filetage, côté joint	Pg21

Indications sur les matériaux

Matériau	TPE
	Laiton
Matériau du joint	TPE
Matériau joint d'étanchéité	TPE

Câble/conducteur

Diamètre extérieur du câble (Câble 1)	8,5 mm ... 9 mm (Câble 1)
---------------------------------------	---------------------------

VC-M-KV-PG21 3X9 - Presse-étoupe



1885664

<https://www.phoenixcontact.com/fr/produits/1885664>

Couple de serrage écrou-chapeau	10,00 Nm
---------------------------------	----------

Conditions environnementales et de durée de vie

Conditions ambiantes

Indice de protection	IP65
	IP65
Température ambiante (fonctionnement)	-40 °C ... 125 °C

VC-M-KV-PG21 3X9 - Presse-étoupe

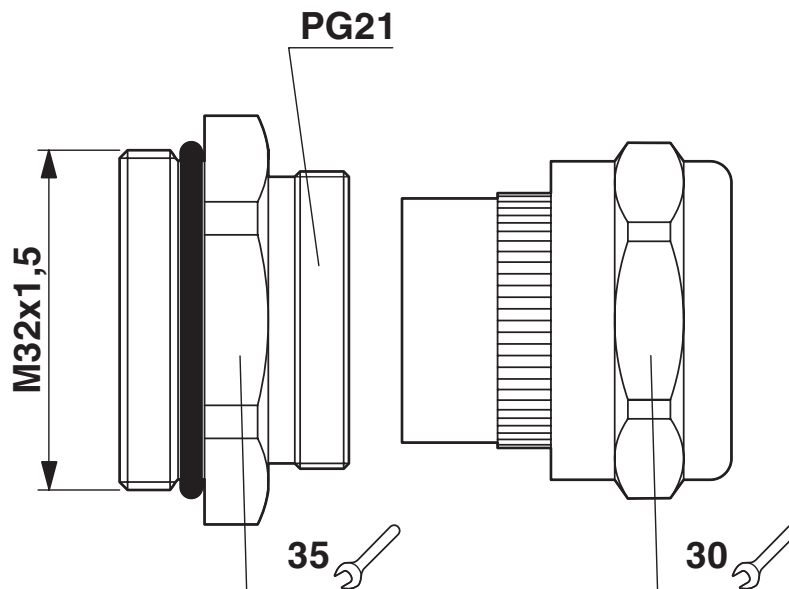
1885664

<https://www.phoenixcontact.com/fr/produits/1885664>



Dessins

Dessin coté



VC-M-KV-PG21 3X9 - Presse-étoupe



1885664

<https://www.phoenixcontact.com/fr/produits/1885664>

Classifications

ECLASS

ECLASS-11.0	27144432
ECLASS-12.0	27140801
ECLASS-13.0	27140801

ETIM

ETIM 9.0	EC000441
----------	----------

UNSPSC

UNSPSC 21.0	39121300
-------------	----------

VC-M-KV-PG21 3X9 - Presse-étoupe



1885664

<https://www.phoenixcontact.com/fr/produits/1885664>

Conformité environnementale

China RoHS

Période d'utilisation conforme : illimitée = EFUP-e

Aucune substance dangereuse dépassant les valeurs seuils ;

VC-M-KV-PG21 3X9 - Presse-étoupe

1885664

<https://www.phoenixcontact.com/fr/produits/1885664>



Accessoires

VC-M-KV-PG21- 0 - Demi-connexion vissée

1854983

<https://www.phoenixcontact.com/fr/produits/1854983>



Demi-connexion vissée en métal avec garniture caoutchouc sans trou pour l'étanchéité ou les alésages individuels

Phoenix Contact 2024 © - Tous droits réservés
<https://www.phoenixcontact.com>

PHOENIX CONTACT SAS
52 Boulevard de Beaubourg Emerainville
77436 Marne La Vallée Cedex 2 France
+33 (0) 1 60 17 98 98
documentation@phoenixcontact.fr