



## Fiche produit

Article n° 92.298.1064.7

### assemblage de câbles GST18i3KS-S 25H 10GN07

GST18i3 câble de rallonge mâle - extrémité libre, longueur 1.0 m, 3 pôle, codification selon les exigences du client avec PE, 20 A, couleur de codage vert, couleur du soulagement de traction noir, couleur du câble noir, échantillon représentatif 2.5 mm<sup>2</sup>, type de câble H05Z1Z1-F, classe Feu: Eca



Article n°	92.298.1064.7
EAN	4049088279386
Unité de commande	50 Piece(s)

certificats/approbations

**Dessin technique**

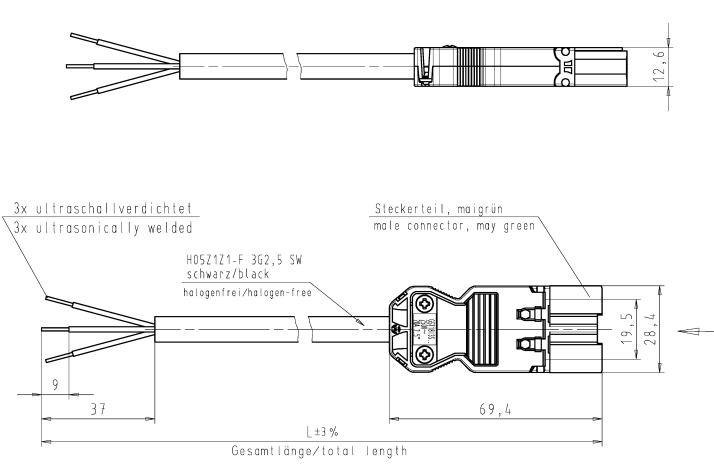
These dimensions will be repeatedly checked if necessary

These dimensions will be repeatedly checked if necessary

These dimensions will be repeatedly checked if necessary

These dimensions will be repeatedly checked if necessary

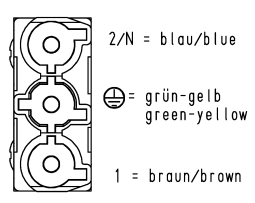
These dimensions will be repeatedly checked if necessary




www.wieland-electric.com  
www.eshop.wieland-electric.com

Werte dieser Zeichnung sind Nennwerte. Die tatsächlichen Werte können von den Nennwerten abweichen. Die Abweichungen sind in der Zeichnung angegeben.

**\*Y\***  
M 2:1



Teile-Nr. part-no.	L	Beispiel (Farbe: maigrün) example (colour: may green)	Typ type
92.298.XX64.7	XX in dm-Schritten	92.298.1064.7 = 10dm/L= 1000mm	GST1813KS-S 25H 10GN07
U2.298.XX64.7	XX in m-Schritten	U2.298.1264.7 = 12 m/L=12000mm	GST1813KS-S 25H X12GN07
Weitere Daten siehe KATALOG oder eCatalog.		www.wieland-electric.com eshop.wieland-electric.com	
<p>Toleranzierung Size ISO 14406/Tolerance system Size ISO 14406          (This ISO-standard describes the envelope principle. According to the envelope principle the deviations of form and parallelism are limited by the size tolerances.)</p> <p>Frähtoleranz nach DIN 15180/First Use: -</p>			
<p>Material/Material: 2014</p> <p>Modifikation/Modification: 21.08.2020</p> <p>Vol.: 011/Sat.1</p>		<p>Name: 92.298.0264.7 01K</p> <p>Zeichnung Nr./Drawing No.</p>	
<p>Made in mm/dimensions are in mm</p>			
		<p>Typ: PRE-ASSEMBLED CABLE Benennung/Title: KONFEKT-LEITUNG</p>	
<p>www.wieland-electric.com</p>		<p>GST1813 KS-S 25H 10GN07</p> <p>Stecker-für Ende Schraubausführung/screw connection 250V AC 20A 2,5mm<sup>2</sup> halogen-free</p>	

922980264701K\_2 CADW3027 Duetsch 2014-08-22T08:48:45 21.000