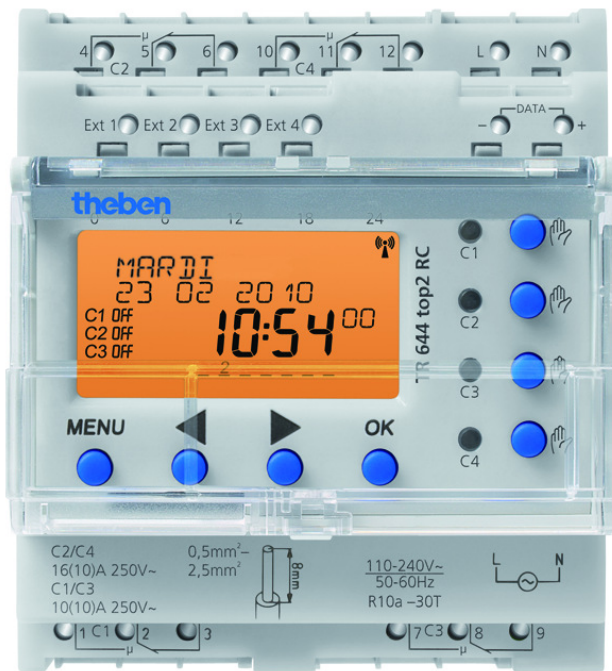


TR 644 top2 RC

N° de réf.: 6440300

theben

Contrôle du temps et de la lumière
Horloges programmables digitales



Caractéristiques techniques

TR 644 top2 RC		TR 644 top2 RC	
Tension d'alimentation	110 - 240 V AC	Lampes fluocompactes 120 V	18 x 7 W, 15 x 11 W, 13 x 15 W, 13 x 20 W, 11 x 23 W
Fréquence	50 - 60 Hz	Lampe LED < 2 W	50 W
Largeur	4 modules	Lampe LED 2-8 W	180 W
Type de montage	Rail DIN	Lampe LED > 8 W	200 W
Type de contact	Inverseur	Puissance de commutation min.	ca. 10 mA
Sortie de commutation	Indépendant des phases	Période de commutation minimale	1 s
Distance d'ouverture	< 3 mm	Précision de marche à 25 °C	≤ ± 0,5 s/jour (quartz) ou DCF77 / GPS
Programme	Programme annuel, Programme astronomique	Base de temps	Quartz/DCF77/GPS
Fonctions de programme	MARCHE / ARRÊT, Impulsion, Cycle	Consommation stand-by	~1,3 W
Nombre de canaux	4	Perte de puissance max.	4,8 W
Entrées externes	4	Carte mémoire comprise dans la livraison	✓
Nombre d'emplacements de mémoire	800	Type de raccordement	Bornes à ressort DuoFix
Réserve de mémoire	8 Années	Externe Antenne anschließbar	✓
Puissance de commutation à 250 V AC, cos φ = 1	16 A	Affichage	LCD
Puissance de commutation des canaux 1+3	10 A	Éléments de commande	4 touches à impulsion
Puissance de commutation à 250 V AC, cos φ = 0,6	10 A	Matériaux du boîtier et d'isolation	Thermoplastiques auto-extinguibles résistant aux hautes températures
Charge de lampes à incand./ halogène	2300 W	Indice de protection	IP 20
Charge de lampes à incandescence/ lampes à halogène 120 V	1150 W	Classe de protection	II selon EN 60 730-1
Lampes fluocompactes	37 x 7 W, 30 x 11 W, 26 x 15 W, 26 x 20 W, 11 x 23 W	Tension	110-240 V AC
Lampes LED		Température ambiante	-30°C ... 45°C

Sans responsabilité modifications ou d'erreurs

Pour plus d'informations, consulter: www.theben.fr/produit/6440300

Les données de charge sont déterminées avec des lampes sélectionnées à titre d'exemple et sont donc des données typiques en raison du grand nombre de produits disponibles.

25/02/2024

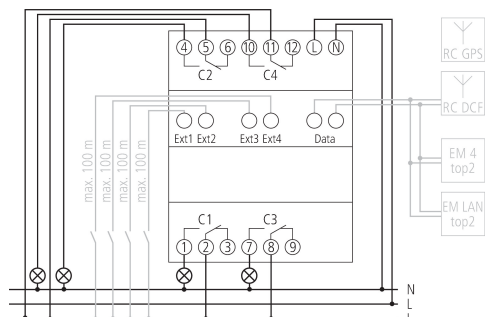
Page 1 de 3

TR 644 top2 RC

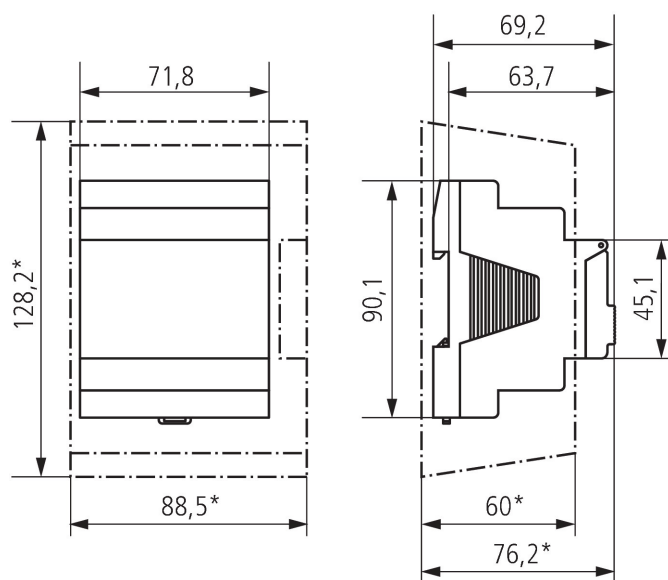
N° de réf.: 6440300

theben

Schémas de raccordement



Plans d'encombrement



Accessoires

EM 4 top2

N° de réf.: 6490104



EM LAN top2

N° de réf.: 6490900



Cache-borne 70 mm

N° de réf.: 9070049



Antenne RC-DCF

N° de réf.: 9070410



Sous réserve de modifications ou d'erreurs

Pour plus d'informations, consulter: www.theben.fr/produit/6440300

Les données de charge sont déterminées avec des illuminants sélectionnés à titre d'exemple et sont donc des données typiques en raison du grand nombre de produits disponibles.

TR 644 top2 RC

N° de réf.: 6440300

theben

Accessoires

Kit de programmation OBELISK
top2/3
N° de réf.: 9070409



Carte mémoire OBELISK top2
N° de réf.: 9070404



Bride pour montage encastré
N° de réf.: 9070001



Antenne RC-GNSS R
N° de réf.: 9070807



Antenne RC-GNSS
N° de réf.: 9070823



Sous réserve de modifications ou d'erreurs

Pour plus d'informations, consulter: www.theben.fr/produit/6440300

Les données de charge sont déterminées avec des illuminants sélectionnés à titre d'exemple et sont donc des données typiques en raison du grand nombre de produits disponibles.