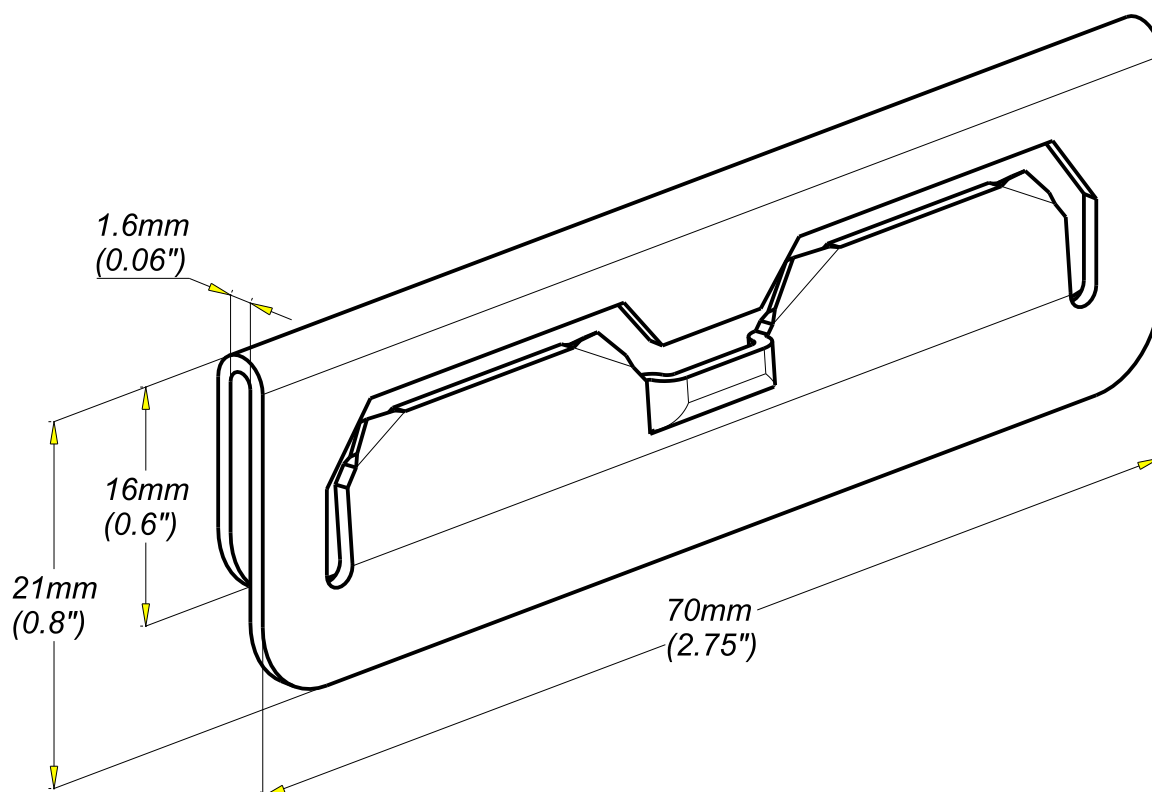


JONCTION POUR CORNIERE COT : COTJ 316L  
 SPLICE FOR COT DIVIDER ANGLE : COTJ

FT0491- 4

11 13



Material	Standard
X2 Cr Ni Mo 17-12-2	EN 10 088-2

REF	CODE	POIDS (Kg)	WEIGHT (lb)
COTJ	923 054	0.012	0.027

EPAISSEUR / THICKNESS	1 (0.04")
-----------------------	-----------