

## Module capteur/actuateur AS-Interface

### VBA-4E3A-KE-ZEJ/E2L-LEN

- Boîtier équipé de bornes amovibles codées par différentes couleurs
- Surveillance de communication
- Entrées pour capteurs 2 et 3 fils
- Alimentation des sorties partir de la tension auxiliaire externe
- Alimentation des détecteurs en provenance du boîtier de raccordement
- Affichage fonctionnel pour bus, tension auxiliaire externe, alimentation interne des capteurs, entrées et sorties
- LED rouge affectée à chaque voie, s'allume en cas de surcharge en sortie
- Détection de rupture de câble commutable (sorties)
- Nœud A/B avec possibilité d'extension d'adressage pour 62 nœuds en tout

module d'armoire de commande KE4 entrées et 3 sorties



## Fonction

Le module d'E/S AS-Interface VBA-4E3A-KE-ZEJ/E2L-LEN est un module destiné aux armoires de contrôle dotées de quatre entrées et de trois sorties électroniques.

Avec une largeur réduite de 22,5 mm, le boîtier ne prend que très peu de place dans l'armoire électrique. Ce module s'enclenche sur le rail DIN de 35 mm, conformément à la norme EN 50022.

La connexion s'effectue par le biais de bornes enfichables. Quatre borniers (de couleur noire) sont utilisés pour les entrées. Le raccordement des sorties, du bloc d'alimentation externe et d'AS-Interface s'effectue par le biais de borniers à deux bornes (sorties = noir, bloc d'alimentation = gris, AS-Interface = jaune).

Les entrées et les détecteurs connectés peuvent être alimentés par la source interne du module (en provenance d'AS-Interface).

L'alimentation interne en entrée est indiquée par la LED INT. Les LED IN et OUT indiquent l'état de commutation des entrées et des sorties correspondantes. La LED OUT indique également la présence d'une surcharge ou d'une rupture de câble au niveau de la sortie associée.

### Remarque :

L'appareil est doté d'un moniteur de communication permettant de désactiver les sorties en cas d'absence de communication entre AS-Interface et le module pendant plus de 40 ms.

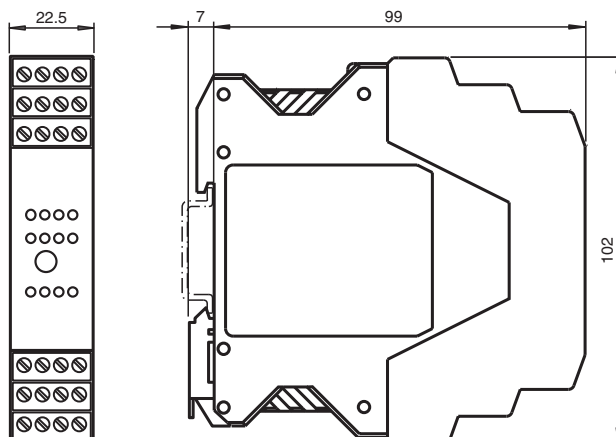
Le moniteur de communication peut être désactivé à l'aide du paramètre P0.

Des filtres supprimeurs des impulsions de 2 ms ou moins survenant au niveau des entrées peuvent être raccordés à l'aide du paramètre P1.

Le paramètre P2 active un système de détection de rupture de câble au niveau des sorties. Cette fonction permet de détecter et de signaler une charge manquante, à condition que la sortie correspondante soit désactivée. La LED OUT associée et la fonction d'erreur périphérique affichent le signal transmis au maître AS-Interface.

La fonction d'erreur périphérique envoie également à l'unité maître AS-Interface un signal indiquant une surcharge au niveau de l'alimentation interne ou des sorties. Les communications via AS-Interface se poursuivent malgré l'enregistrement d'une erreur périphérique.

## Dimensions



Date de publication: 2022-08-09 Date d'édition: 2022-08-09 : 228784\_fra.pdf

Reportez-vous aux « Remarques générales sur les informations produit de Pepperl+Fuchs ».

Groupe Pepperl+Fuchs  
www.pepperl-fuchs.com

États-Unis : +1 330 486 0001  
fa-info@us.pepperl-fuchs.com

Allemagne : +49 621 776 1111  
fa-info@de.pepperl-fuchs.com

Singapour : +65 6779 9091  
fa-info@sg.pepperl-fuchs.com

**PF** PEPPERL+FUCHS

## Données techniques

<b>Caractéristiques générales</b>	
Type de nœud	Nœud A/B
Spécification AS-Interface	V3.0
Spécification de la passerelle	≥ V2.1
numéro de fichier UL	E223772
<b>Éléments de visualisation/réglage</b>	
LED FAULT	Affichage des erreurs ; LED rouge rouge : erreur de communication, c.-à-d. adresse = 0 rouge, clignotement : surcharge au niveau de l'alimentation d'entrée interne, c.-à-d. surcharge ou discontinuité de fil en sortie
LED INT	alimentation d'entrée interne active ; LED verte
LED PWR	Tension d'AS-Interface ; LED de couleur verte verte : tension OK verte, clignotante : adresse 0
LED AUX	tension auxiliaire ext. $U_{AUX}$ ; LED double verte/rouge verte : tension OK rouge : tension à polarité inversée
LED IN	état de commutation (entrée) ; 4 LEDs jaune
LED OUT	État de commutation (sortie) ; 3 LED de couleur jaune/rouge jaune : sortie activée rouge : surcharge en sortie ou rupture de fil
<b>Caractéristiques électriques</b>	
tension auxiliaire (sortie)	$U_{AUX}$ 20 ... 30 V DC PELV
Tension assignée d'emploi	$U_e$ 26,5 ... 31,6 V d'AS-Interface
Courant assigné d'emploi	$I_e$ ≤ 35 mA (sans détecteurs) / max. 190 mA
Classe de protection	III
Protection contre les surtensions	$U_{AUX}$ , $U_e$ : catégorie de surtension III, alimentations en tension à séparation sûre (PELV)
<b>Entrée</b>	
nombre/type	4 entrées pour capteurs à 2 ou à 3 fils (PNP), DC
Alimentation	de AS-Interface
Tension	21 ... 31 V CC
intensité de courant maximal admissible	≤ 150 mA, protection contre les surcharges et les courts-circuits
Courant d'entrée	≤ 9 mA (limitation interne)
Point de commutation	selon DIN EN 61131-2 (Typ 2)
0 (non amorti)	≤ 3 mA
1 (amorti)	≥ 5 mA
temporisation du signal	< 1 ms (entrée/AS-Interface)
<b>Sortie</b>	
nombre/type	3 sorties électroniques, PNP, résistant à la surcharge et aux courts-circuits
Alimentation	provenant de la tension auxiliaire externe $U_{AUX}$
Tension	≥ ( $U_{AUX}$ - 0,5 V)
Courant	O1 max. 3 A, O2/O3 max. 1,5 A, Somme 6 A ( $T_B \leq 40^\circ\text{C}$ ) O1 max. 2 A, O2/O3 max. 1 A, Somme 4 A ( $T_B \leq 60^\circ\text{C}$ )
Catégorie d'utilisation	DC-13
<b>Conformité aux directives</b>	
Compatibilité électromagnétique	
Directive CEM selon 2014/30/EU	EN 62026-2:2013 EN 61000-6-2:2005, EN 61000-6-4:2007
<b>Conformité aux normes</b>	
Degré de protection	EN 60529:2000
norme de bus de terrain	EN 62026-2:2013
Entrée	EN 61131-2:2004
Emission d'interférence	EN 61000-6-4:2007
AS-Interface	EN 62026-2:2013
Immunité	EN 61000-6-2:2005, EN 61326-1:2006, EN 62026-2:2013
<b>Indications pour la programmation</b>	
profil	S-7.A.0

Date de publication: 2022-08-09 Date d'édition: 2022-08-09 : 228784\_fra.pdf

Reportez-vous aux « Remarques générales sur les informations produit de Pepperl+Fuchs ».

Groupe Pepperl+Fuchs  
www.pepperl-fuchs.comÉtats-Unis : +1 330 486 0001  
fa-info@us.pepperl-fuchs.comAllemagne : +49 621 776 1111  
fa-info@de.pepperl-fuchs.comSingapour : +65 6779 9091  
fa-info@sg.pepperl-fuchs.com
 PEPPERL+FUCHS

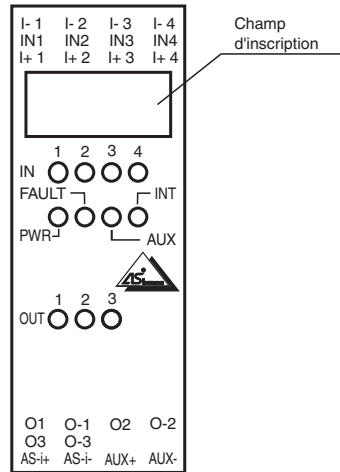
## Données techniques

Code IO	7
Code ID	A
Code ID1	7
Code ID2	0
<b>Bit de donnée</b> (fonction via l'AS-Interface)	<b>EntréeSortie</b>
D0	IN1 O1
D1	IN2 O2
D2	IN3 O3
D3	IN4 -
<b>Bit de paramètre</b> (programmable via l'AS-Interface)	<b>Fonction</b>
P0	Contrôle des communications P0 = 0 contrôle = désactivé, les sorties conservent leur état en cas d'échec de communication P0 = 1 contrôle = activé, c'est-à-dire en cas d'échec de communication, les sorties sont désactivées (paramètres par défaut)
P1	Filtre d'entrée P1 = 0 filtre d'entrée activé, suppression d'impulsion $\leq 2$ ms P1 = 1 filtre d'entrée désactivé (paramètres par défaut)
P2	Rupture de fil en sortie P2 = 0 Rupture de fil activée P2 = 1 Rupture de fil désactivée (paramètres par défaut)
P3	non utilisé
<b>Conditions environnementales</b>	
Température ambiante	-25 ... 60 °C (-13 ... 140 °F)
Température de stockage	-25 ... 85 °C (-13 ... 185 °F)
Humidité rel. de l'air	85 % , sans condensation
Environnement	Pour utilisation intérieure uniquement
Hauteur d'utilisation	$\leq 2000$ m au-delà de NMM
Degré de pollution	2
<b>Caractéristiques mécaniques</b>	
Degré de protection	IP20
Raccordement	bornes amovibles capacité de raccord de calcul : rigide/flexible (avec et sans manchon de bout) : 0,25 mm <sup>2</sup> ... 2,5 mm <sup>2</sup> avec un raccord à plusieurs fils de 2 conducteurs de même section : flexible avec manchon de bout Twin : 0,5 mm <sup>2</sup> ... 1,5 mm <sup>2</sup>
Matériau	
Boîtier	PA 66-FR
Masse	150 g
Fixation	Rail DIN
Couple de serrage des vis d'arrêt	0,5 Nm ... 0,6 Nm

## Connexion



Ne raccordez pas les entrées et les sorties alimentées par l'AS-Interface ou une alimentation auxiliaire via le boîtier de raccordement à des circuits d'alimentation et de signal à potentiels externes.

## Assemblage



## Connexion

## Accessoires

	<b>VBP-HH1-V3.0-KIT</b>	Appareil portatif Interface AS avec accessoires
	<b>VAZ-PK-1,5M-V1-G</b>	Câble d'adaptateur du module vers la console de programmation portable