

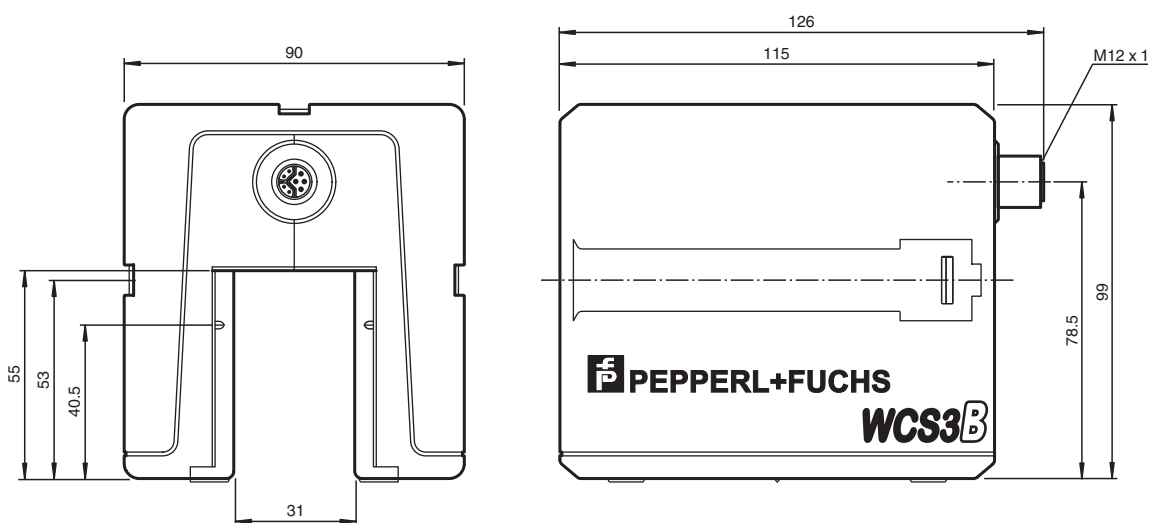


Tête de lecture WCS3B-LS610H

- Interface PROFINET
- Releveur de coordonnées absolu, sans contact
- Identification automatique de l'encrassement
- Sortie de position et de vitesse
- Plage de température élargie



Dimensions



Date de publication: 2022-10-20 Date d'édition: 2022-10-20 : 280551_fra.pdf

Reportez-vous aux « Remarques générales sur les informations produit de Pepperl+Fuchs ».

Groupe Pepperl+Fuchs
www.pepperl-fuchs.com

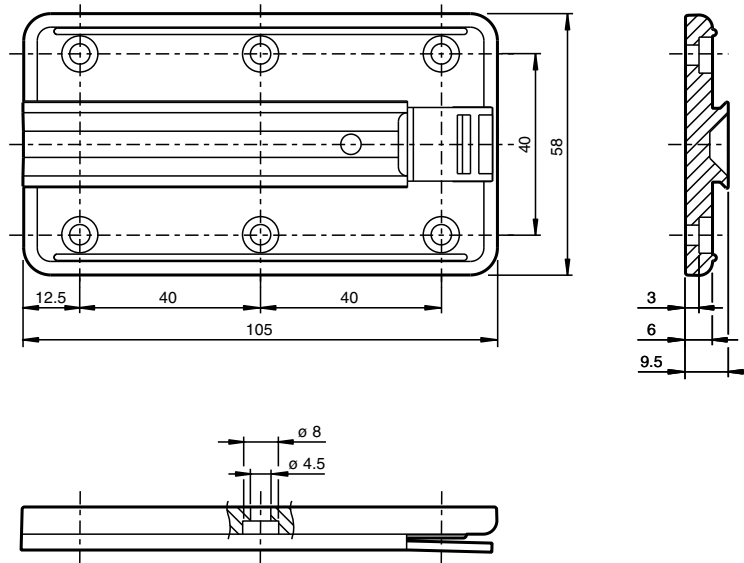
États-Unis : +1 330 486 0001
fa-info@us.pepperl-fuchs.com

Allemagne : +49 621 776 1111
fa-info@de.pepperl-fuchs.com

Singapour : +65 6779 9091
fa-info@sg.pepperl-fuchs.com

 **PEPPERL+FUCHS**

Dimensions



Données techniques

Caractéristiques générales

Vitesse de passage	v	≤ 12,5 m/s
longueur de mesure		max. 314,5 m
Tolérances libres pour le rail code		horizontal : 31 mm (± 15,5 mm) vertical : 28 mm (± 14 mm)
Résolution		± 0,4 mm (1250 positions/m)

Valeurs caractéristiques pour la sécurité fonctionnelle

MTTF _d		55 a
Durée de mission (T _M)		10 a
Couverture du diagnostic (DC)		0 %

Éléments de visualisation/réglage

LED verte		Lien PROFINET A : connexion PROFINET activée
LED jaune		PROFINET RX/TX Clignotement : transfert de données
LED rouge		Communication PROFINET A : erreur de communication
LED rouge/verte		Témoin d'état Vert : rail codé détecté, fonctionnement normal Rouge : erreur système Rouge clignotante : aucun rail codé détecté

Caractéristiques électriques

Tension d'emploi	U _B	10 ... 30 V CC
Puissance absorbée	P ₀	15 W

Interface

Type d'interface		100 BASE-TX
Code de sortie		Code binaire
Protocole		PROFINET IO en temps réel (RT) Conformance class B
Vitesse de transfert		100 MBit/s

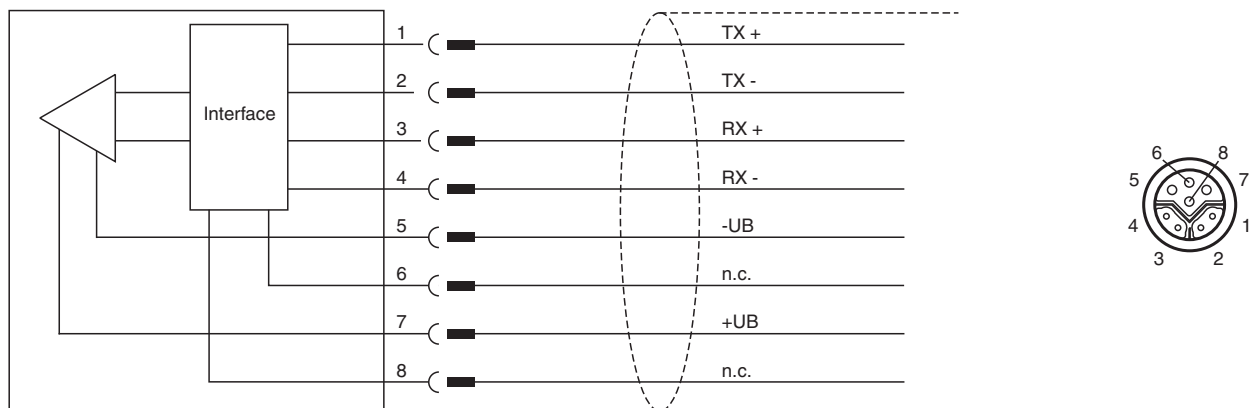
Conformité aux normes

Emission d'interférence		EN 61000-6-4:2007+A1:2011
Immunité		EN 61000-6-2:2005

Données techniques

Résistance aux chocs	EN 60068-2-27:2009
Tenue admissible aux vibrations	EN 60068-2-6:2008
Agréments et certificats	
Homologation CSA	cCSAus Certified, General Purpose Class 2 Power Source
agrément CCC	Les produits dont la tension de service est ≤ 36 V ne sont pas soumis à cette homologation et ne portent donc pas le marquage CCC.
Conditions environnementales	
Température de service	-40 ... 60 °C (-40 ... 140 °F)
Température de stockage	-40 ... 85 °C (-40 ... 185 °F)
Caractéristiques mécaniques	
Type de raccordement	Embase de connecteur M12 x 1, 8 broches, codage Y
Presse-étoupe	Couple de serrage max. sur l'écrou-raccord : $\leq 0,4$ Nm
Degré de protection	IP54
Matériau	
Boîtier	ABS , PC (polycarbonate)
Masse	500 g
Informations générales	
données de commande	Plaque de montage, comprise dans la livraison




Connexion



Accessoires

	WCS3B-PL2	Boîtier de protection transparent et joint pour lecteur WCS3B
	WCS-MP1	Plaque de montage pour têtes de lecture WCS2 et WCS3
	V19SY-G-BK10M-PUR-ABG	Cordon mâle à extrémité unique, M12, 8 broches, cryptage Y, câble PUR, blindé
	V45-G	Connecteur mâle RJ45 droit, 4 broches, Cat5, blindé, montable sur site
	V45-GP	Connecteur mâle RJ45 droit, 4 broches, Cat5, blindé, montable sur site, extérieur

Accessoires

	V15S-W-ABG-PG9	Connecteur mâle coudé M12 à codage A, 5 broches, pour diamètre de câble de 5-8 mm, blindé, montable sur le terrain
	V15S-G-ABG-PG9	Connecteur mâle droit M12 à codage A, 5 broches, pour diamètre de câble de 5-8 mm, blindé, montable sur le terrain
	V19SY-Y-V1D/V1S	Répartiteur en Y, prise M12 à codage Y, 8 broches vers fiche M12 à codage D, 4 broches / prise M12 à codage A, 4 broches