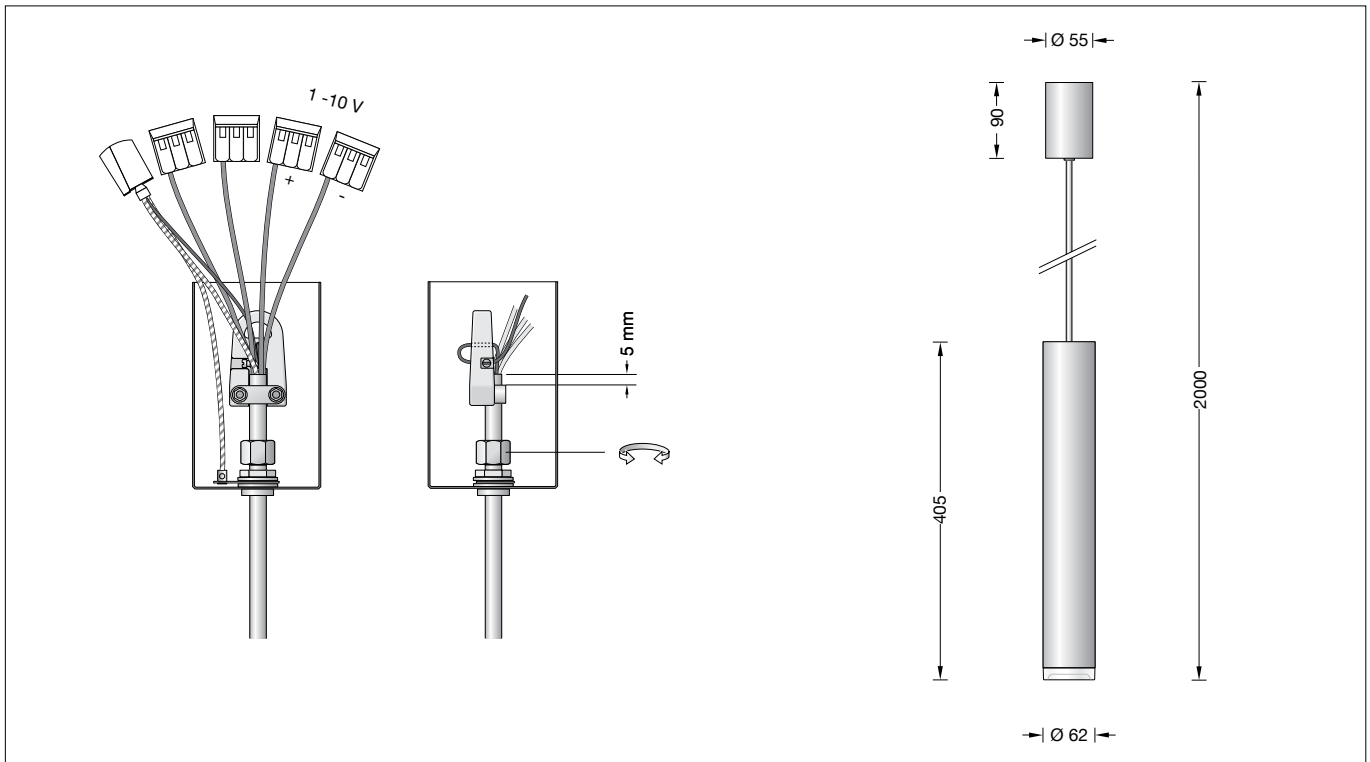


BEGA**56 443.3**

Pendelleuchte für die Verwendung im Innenbereich
 Pendant luminaire for indoor use
 Suspension pour utilisation à l'intérieur

**Gebrauchsanweisung****Anwendung**

Pendelleuchte · Innenleuchte mit teilmattiertem Kristallglas und Reflektor für gerichtetes Licht, zur Erzeugung einer gleichmäßigen horizontalen Beleuchtungsstärke.
 Leuchtengehäuse und Baldachin aus Metall.

Produktbeschreibung

Leuchtengehäuse aus Aluminium und Metallbaldachin, Oberfläche Einbrennlackierung weiß
 Kristallglas, teilmattiert, mit Gewinde
 Reflektor aus eloxiertem Reinstaluminium
 Leitungspendel · Mantelleitung weiss
 $5 \times 0,75$ □
 Gesamtlänge der Leuchte ca. 2000 mm
 Anschlussklemmen
 und Schutzleiterklemme $2,5$ □
 LED-Netzteil
 $220-240\text{ V } \sim 0/50-60\text{ Hz}$
 $\text{DC } 176-280\text{ V}$
 Dimmbar 1-10 V
Nur mit SELV (Schutzkleinspannung)
 Zwischen Netz- und Steuerleitungen ist eine Basisisolierung vorhanden
 Leuchte: Schutzklasse I
 CE – Konformitätszeichen
 Gewicht: 1,8 kg

Sicherheit

Für die Installation und für den Betrieb dieser Leuchte sind die nationalen Sicherheitsvorschriften zu beachten.
 Die Montage und Inbetriebnahme darf nur durch eine Elektrofachkraft erfolgen.
 Der Hersteller übernimmt keine Haftung für Schäden, die durch unsachgemäßen Einsatz oder Montage entstehen.
 Werden nachträglich Änderungen an der Leuchte vorgenommen, so gilt derjenige als Hersteller, der diese Änderungen vornimmt.

Instructions for use**Application**

Pendant luminaire · indoor luminaire with partially satin matt crystal glass and reflector for directed light to provide a high horizontal illuminance.
 Metal luminaire housing and canopy.

Product description

Luminaire housing made of aluminium and metal canopy, white enamel finish
 Crystal glass, partially satin matt, with screw neck
 Reflector made of pure anodised aluminium
 White flex suspension $5 \times 0,75$ □
 Overall length of luminaire approx. 2000 mm
 Connecting terminals
 and earth conductor terminal $2,5$ □
 LED power supply unit
 $220-240\text{ V } \sim 0/50-60\text{ Hz}$
 $\text{DC } 176-280\text{ V}$
 Dimmable 1-10 V
SELV (safety extra-low voltage)
 A basic isolation exists between power cable and control line
 Luminaire: Safety class I
 CE – Conformity mark
 Weight: 1.8 kg

Safety

The installation and operation of this luminaire are subject to national safety regulations.
 Installation and commissioning may only be carried out by a qualified electrician.
 The manufacturer accepts no liability for damage caused by improper use or installation.
 If subsequent modifications are made to the luminaire, the person responsible for these modifications shall be considered the manufacturer.

Fiche d'utilisation**Utilisation**

Suspension · luminaire d'intérieur avec verre clair partiellement satiné et réflecteur pour lumière dirigée vers le bas pour créer un fort niveau d'éclairage horizontal.
 Armature et cache-piton métallique.

Description du produit

Armature fabriquée en aluminium et cache-piton métallique, finition laque cuite au four couleur blanche
 Verre clair, partiellement satiné mat, avec filetage
 Réflecteur en aluminium pur anodisé
 Suspension par câble blanc $5 \times 0,75$ □
 Longueur totale du luminaire d'environ 2000 mm
 Bornier
 et borne de mise à la terre $2,5$ □
 Bloc d'alimentation LED
 $220-240\text{ V } \sim 0/50-60\text{ Hz}$
 $\text{DC } 176-280\text{ V}$
 Gradable 1-10 V
Uniquement avec SELV (très basse tension)
 Une isolation existe d'origine entre le réseau et les câbles de commande
 Luminaire: Classe de protection I
 CE – Sigle de conformité
 Poids: 1,8 kg

Sécurité

Pour l'installation et l'utilisation de ce luminaire, respecter les normes de sécurité nationales.
 L'installation et la mise en service ne doivent être effectuées que par un électricien agréé.
 Le fabricant décline toute responsabilité pour tout dommage résultant d'une mise en œuvre ou d'une installation inappropriée du produit.
 Si des modifications sont apportées ultérieurement au luminaire, l'intervenant sera considéré comme étant le fabricant

Überspannungsschutz

Die in der Leuchte verbauten elektronischen Komponenten sind nach DIN EN 61547 gegen Überspannung geschützt.

Um einen zusätzlichen Schutz z. B. vor Transienten etc. zu erreichen, empfehlen wir separate Überspannungsschutzkomponenten. Sie finden diese auf unserer Website unter www.bega.com.

Overvoltage protection

The electronic components installed in the luminaire are protected against overvoltage in accordance with DIN EN 61547.

To achieve an additional protection against e. g. transients, etc. we recommend separate overvoltage protection components. You can find them on our website at www.bega.com.

Protection contre les surtensions

Les composants électroniques installés dans le luminaire sont protégés contre la surtension conformément à la norme DIN EN 61547.

Pour obtenir une protection supplémentaire contre la surtension, les tensions transitoires etc., nous proposons des composants de protection séparés. Vous les trouverez sur notre site web www.bega.com.

Leuchtmittel

Modul-Anschlussleistung	10,1 W
Leuchten-Anschlussleistung	12 W
Bemessungstemperatur	$t_a = 25\text{ °C}$
Umgebungstemperatur	$t_{a\text{ max}} = 40\text{ °C}$

56 443.3 K3

Modul-Bezeichnung	LED-0361/930
Farbtemperatur	3000 K
Farbwiedergabeindex	CRI >90
Modul-Lichtstrom	1185 lm
Leuchten-Lichtstrom	692 lm
Leuchten-Lichtausbeute	57,7 lm/W

56 443.3 K4

Modul-Bezeichnung	LED-0361/940
Farbtemperatur	4000 K
Farbwiedergabeindex	CRI >90
Modul-Lichtstrom	1260 lm
Leuchten-Lichtstrom	736 lm
Leuchten-Lichtausbeute	61,3 lm/W

Lamp

Module connected wattage	10.1 W
Luminaire connected wattage	12 W
Rated temperature	$t_a = 25\text{ °C}$
Ambient temperature	$t_{a\text{ max}} = 40\text{ °C}$

56 443.3 K3

Module designation	LED-0361/930
Colour temperature	3000 K
Colour rendering index	CRI >90
Module luminous flux	1185 lm
Luminaire luminous flux	692 lm
Luminaire luminous efficiency	57,7 lm/W

56 443.3 K4

Module designation	LED-0361/940
Colour temperature	4000 K
Colour rendering index	CRI >90
Module luminous flux	1260 lm
Luminaire luminous flux	736 lm
Luminaire luminous efficiency	61,3 lm/W

Lampe

Puissance raccordée du module	10,1 W
Puissance raccordée du luminaire	12 W
Température de référence	$t_a = 25\text{ °C}$
Température d'ambiance	$t_{a\text{ max}} = 40\text{ °C}$

56 443.3 K3

Marquage des modules	LED-0361/930
Température de couleur	3000 K
Indice de rendu des couleurs	CRI >90
Flux lumineux du module	1185 lm
Flux lumineux du luminaire	692 lm
Rendement lum. d'un luminaire	57,7 lm/W

56 443.3 K4

Marquage des modules	LED-0361/940
Température de couleur	4000 K
Indice de rendu des couleurs	CRI >90
Flux lumineux du module	1260 lm
Flux lumineux du luminaire	736 lm
Rendement lum. d'un luminaire	61,3 lm/W

Lichttechnik

Halbstruwinkel 45°

Lighting technology

Half beam angle 45°

Technique d'éclairage

Angle de diffusion à demi-intensité 45°

Montage

LEDs sind hochwertige elektronische Bauteile! Bitte vermeiden Sie während der Montage oder des Auswechselns eine direkte Berührung der LED-Lichtaustrittsfläche mit den Händen.

Baldachin nach unten schieben.

Leuchte in Deckenhaken einhängen.

Schutzleiterverbindung sowie elektrischen Anschluss an Klemmen vornehmen.

Zur analogen Dimmung sind die mit 1-10 V + und 1-10 V - gekennzeichnete Klemmen zu verwenden.

Achtung:

Die Dimmung 1-10 V darf nur mit einer 1-10 V SELV (Schutzkleinspannung) Versorgungseinheit betrieben werden.

Bei Nichtbelegung dieser Klemmen wird die Leuchte mit voller Lichtleistung betrieben.

Baldachin fest an die Decke schieben.

Mit der Sechskantmutter im unteren Teil des Baldachins lässt sich die Klemmwirkung einstellen.

Installation

LED are high-quality electronic components! Please avoid touching the light output opening of the LED directly during installation or relamping.

Pull canopy down.

Suspend the luminaire from the ceiling.

Make earth connection and electrical connection to the terminals.

In case of analogue dimming please use the marked plug connectors (1-10 V + and 1-10 V -).

Please note:

Dimming 1-10 V must only be operated with a 1-10 V SELV (safety extra low voltage) supply unit.

In case these connectors are not used the luminaire will be operated at full light output.

Press canopy against the ceiling.

The clamping effect can be adjusted by the hexagon nut at the lower part of the canopy.

Installation

Les LEDs sont des composants électroniques haut de gamme! Eviter de toucher la surface de diffusion avec les doigts lorsque vous l'installez ou la remplacez.

Tirer le cache-piton vers le bas.

Fixer le luminaire au plafond.

Procéder à la mise à la terre et puis faire le branchement électrique aux borniers.

Pour gradation analogique enfilez les bornes marqué (1-10 V + et 1-10 V -).

Attention :

La gradation 1-10 V ne doit être effectuée qu'avec un bloc d'alimentation très basse tension de sécurité 1-10 V.

Si ces borniers ne sont pas raccordés le luminaire fonctionne sur la puissance maximale.

Pousser le cache-piton au plafond.

On peut régler la au bas du cache-piton en ajustant l'écrou hexagonal.

Kürzen des Leitungspendels

Die Leitung darf nur oben im Baldachin gekürzt werden.

Klemmen und Aufhänger entfernen.

Leitung auf gewünschte Länge kürzen und ca. 8 cm absetzen. Bitte berücksichtigen Sie dies bei der gewünschten Gesamtlänge.

Schutzleiterverbindung und elektrischen Anschluss an Klemmen wieder herstellen.

Shortening of flex suspension

The flex suspension can only be shortened at the canopy end.

Remove terminals and hanger.

Shorten cable to the desired length and strip end approx. 8 cm. Please consider these when cutting the cable to the required length.

Remake earth connection and electrical connection to the terminals.

Raccourcir le câble de suspension

Le câble ne peut être raccourci qu'en haut dans le cache-piton.

Enlever les bornes de raccordement et l'anneau.

Raccourcir le câble à la longueur souhaité et considérer 8 cm supplémentaires à dénuder.

Faire le raccordement à la mise à terre et à la borne.

Wartung

Anlage spannungsfrei schalten.

Glas mit Reflektor aus Leuchtgehäuse herauserschrauben.

Leuchte und Glas reinigen.

Nur lösungsmittelfreie Reinigungsmittel verwenden.

Ein gebrochenes Glas muss ersetzt werden.

Maintenance

Disconnect the electrical installation.

Unscrew glass with reflector from luminaire housing.

Clean luminaire and glass.

Use only solvent-free cleansers.

A broken glass must be replaced.

Entretien

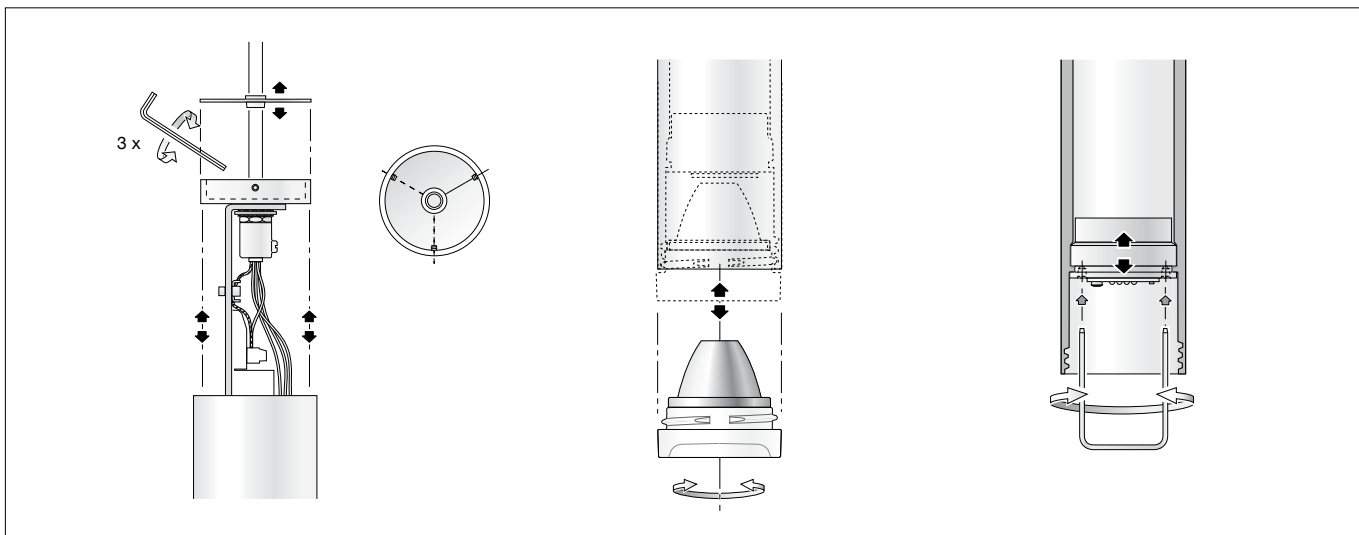
Débrancher l'installation.

Dévisser le verre avec le réflecteur de l'armature.

Nettoyer le luminaire et le verre.

N'utiliser que des produits d'entretien ne contenant pas de solvant.

Un verre endommagé doit être remplacé.



Austausch des LED-Moduls

Die Bezeichnung des LED-Moduls ist auf einem Etikett in der Leuchte vermerkt.

BEGA Ersatzmodule entsprechen in Lichtfarbe und Lichtleistung den ursprünglich verbauten Modulen. Der Austausch kann mit handelsüblichem Werkzeug durch qualifizierte Personen erfolgen.

Anlage spannungsfrei schalten.

Abdeckkronde anheben und Gewindestifte am Gehäusedeckel mit Inbusschlüssel lösen.

Leuchtgehäuse vorsichtig nach unten absenken.

Leuchtenleitungen (LED) von Netzteil lösen. Glas mit Reflektor aus Leuchtgehäuse herausschrauben.

Beiliegendes Hilfswerkzeug in die Löcher des Drehteils (LED-Halter) stecken und dieses aus dem Leuchtgehäuse herausdrehen.

Bitte beachten Sie die Montageanleitung des LED-Moduls.

Rückstände von Wärmeleitpaste entfernen. Drehteil (LED-Halter) mit beiliegendem Hilfswerkzeug bis zum Anschlag in das Leuchtgehäuse eindrehen.

Glas mit Reflektor in Leuchtgehäuse einschrauben.

Leuchtenleitungen (LED) am Netzteil anschließen.

Achtung: Auf richtige Belegung der Anschlussklemme achten.

Rot (+) und Schwarz (-) dürfen nicht vertauscht werden (Zerstörung der LED). Leuchtgehäuse über die elektrische Einrichtung führen und mittels Gewindestiften am Gehäusedeckel befestigen.

Abdeckkronde auf Gehäusedeckel absenken.

Replacement of the LED module

The designation of the LED module is noted on a label in the luminaire.

The light colour and light output of BEGA replacement modules correspond to those of the modules originally fitted. The module can be replaced by qualified persons using standard tools.

Disconnect the electrical installation.

Lift the round blank and loosen threaded pins of the closure head with Allen wrench.

Put the luminaire housing down carefully and disconnect the luminaire wires (LED) from the electronic power supply unit.

Unscrew glass with reflector from luminaire housing.

Insert enclosed screwing tool into the holes of the LED base plate and unscrew it.

Please follow the installation instructions for the LED module.

Remove remainders of heatsink paste.

Insert the LED base plate into luminaire housing and screw it in with the enclosed screwing tool as far as it will go.

Screw glass with reflector into luminaire housing.

Make connection of luminaire wires (LED) to the electronic power supply unit.

Attention:

Note correct terminal configuration.

Red (+) and Black (-) must not be interchanged (Destruction of the LED).

Lead luminaire housing over electrical unit and refix the closure head threaded pins with Allen wrench.

Put down the round blank.

Remplacement du module LED

La désignation du module LED est inscrite sur une étiquette apposée sur le luminaire.

Les modules de rechange BEGA correspondent aux modules d'origine en termes de couleur de lumière et de flux lumineux. Le module LED peut être remplacé par une personne qualifiée à l'aide d'outils disponibles dans le commerce.

Travailler hors tension et ouvrir le luminaire.

Soulever le couvercle rond et dévisser les tiges filetées avec un clé Allen.

Faire descendre la carcasse du luminaire prudemment.

Déconnecter les fils de la LED du bloc d'alimentation.

Dévisser le verre avec le réflecteur inclus du luminaire.

Insérer l'outillage auxiliaire ci-joint dans les trous du support LED et le dévisser de la carcasse.

Respecter la fiche d'utilisation du module LED. Détacher les résidus de la pâte de conduction thermique.

Revisser le support LED avec l'outillage auxiliaire ci-joint jusqu'à l'arrêt.

Visser le verre avec le réflecteur dans l'armature.

Procéder à la connexion des fils de la LED au bloc d'alimentation.

Attention :

Veiller à la disposition correcte des bornes.

Rouge (+) et Noir (-) ne doivent pas être inversés (Destruction de la LED).

Insérer l'équipement électrique dans la carcasse et fixer celle-ci avec les tiges filetées à l'aide du clé Allen.

Descendre le cache sur le couvercle de la carcasse.

Ersatzteile

Ersatzglas	11 002 849 10R G
LED-Netzteil	DEV-0129/350
LED-Modul 3000K	LED-0361/930
LED-Modul 4000K	LED-0361/940
Reflektor	76 001 067
Schraubhilfe	79 015 1

Spare parts

Spare glass	11 002 849 10R G
LED power supply unit	DEV-0129/350
LED module 3000K	LED-0361/930
LED module 4000K	LED-0361/940
Reflector	76 001 067
Screw aid	79 015 1

Pièces de rechange

Verre de rechange	11 002 849 10R G
Bloc d'alimentation LED	DEV-0129/350
Module LED 3000K	LED-0361/930
Module LED 4000K	LED-0361/940
Réflecteur	76 001 067
L'outil	79 015 1