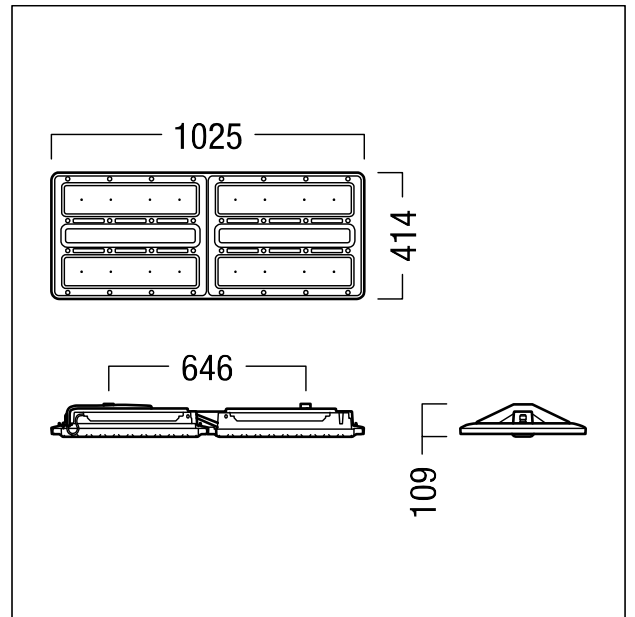


Luminaire industriel à LED

Luminaire industriel à LED pour applications très difficiles, Puissance du luminaire: 105 W, avec convertisseur à LED, Luminaire pilotable via DALI (via DALI uniquement), boîtier en fonderie d'aluminium haut de gamme et résistant à la corrosion, thermopoudré blanc. Buses d'air Venturi pour une excellente gestion thermique et une minimisation des poussières. Vasque en polycarbonate (PC) haut de gamme, résistant aux chocs et stabilisé aux UV, pour des applications exigeantes dans les secteurs de l'industrie, de la logistique et du sport. Durée de vie des LED 100000 h jusqu'à une diminution du flux lumineux à 85 % de la valeur initiale. Tolérance de la couleur (MacAdam intial): 2. Flux lumineux du luminaire: 20100 lm, Efficacité lumineuse du luminaire: 191 lm/W Rendu des couleurs Ra > 80, température de couleur 4000 K. Contrôle de l'éblouissement : UGR < 22 suivant la norme EN 12464:2011. Système optique à lentille fermé. Lentilles avec structure diagonale à calottes pour une efficacité maximale. Luminaire à distribution symétrique étroite (narrow beam). Câble d'alimentation prémonté de 2 m avec 5 x 1 mm² pour des températures très élevées en permanence (sans halogène, ignifuge). Résistance aux vibrations (EN 60598-1:2015 / IEC 60598-1:2017 Ed. 8.1) LED - Classe de risque RG0 (IEC/EN 62471), câblage du luminaire sans halogène et sans silicone. Note : Veuillez contacter votre conseiller pour toute spécification lors d'une utilisation dans des atmosphères ambiantes soumises à des contraintes chimiques, à une humidité de l'air élevée ou soumises à de fortes condensations ainsi que lors de fortes fluctuations de températures. Classe de protection : SC1 ; degré de protection : IP66 ; Température ambiante : -40°C à +70°C ; Dimensions : 1025 x 414 x 109 mm. Poids : 13,6 kg..



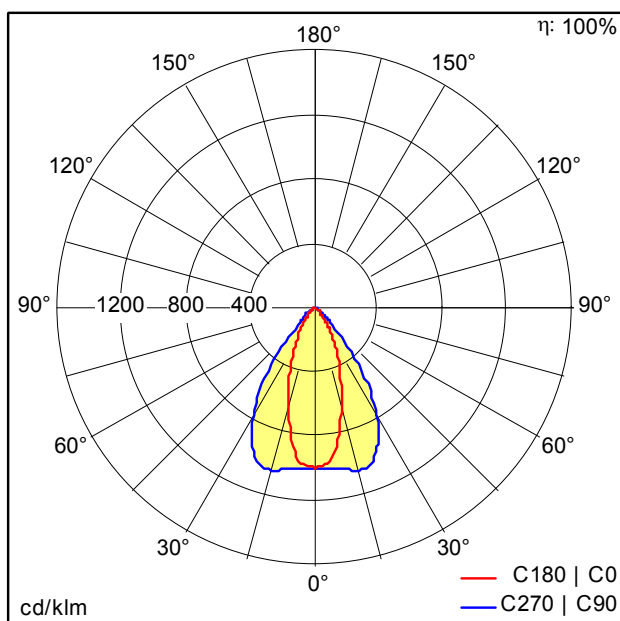
ZS_CR2_F_CRAFT2_plus_L_WH.jpg



ZS_CR2_M_CRAFT2_plus_L.wmf

Courbe photométrique

STD - Standard



D43181AA_CR2PL_L20k-840_PC_NB_LDO_WH.ltd (mesure provisoire)

- Source lumineuse: LED
- Flux lumineux du luminaire*: 20100 lm
- Efficacité lumineuse du luminaire*: 191 lm/W
- Indice min. de rendu des couleurs: 80
- Convertisseur: 1 x 28003670 LCI 150/325-1050/300 o4a sl PRE Z
- Température de couleur*: 4000 Kelvin
- Tolérance de la couleur (MacAdam intial): 2
- Durée de vie utile médiane*:
L85 100000h à 70°C
L95 100000h à 25°C
L95 50000h à 25°C
- Puissance du luminaire*: 105 W Facteur de puissance = 0,97
- Equipement: LDO
- Catégorie de maintenance CIE 97: E - Fermé IP5X

Ce produit contient une source lumineuse de classe d'efficacité énergétique C.

Voir aussi les informations complémentaires de la page suivante

CRAFT II plus L



ZUMTOBEL

CR2PL L20k-840 PC NB LDO WH

42935705

Luminaire industriel à LED