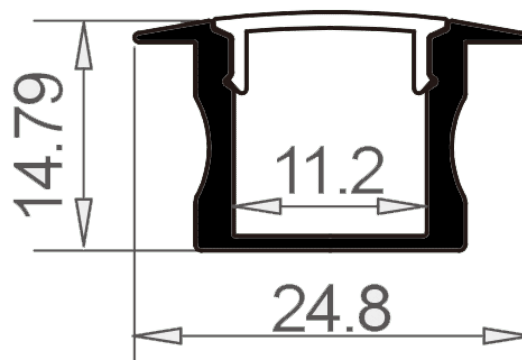




PR1002

Profilé à encastrer



Caractéristiques techniques


LARGEUR	24,8mm
LARGEUR INTÉRIEURE	11,2mm
HAUTEUR	14,8mm
MATIÈRE	Aluminium
ACCESSOIRE INCLUS	Diffusant polycarbonate
CONDITIONNEMENT	1 pièce



Références

NOM COMMERCIAL RÉF. CONSTRUCTEUR	LONGUEUR	COULEUR DU PRODUIT
PR1002 ENG0300000000002	2m	Gris
PR1002NOIR ENG0300000000003	2m	Noir
PR1002SP ENG0310000000002	Sur mesure	Gris

Accessoires associés non inclus

NOM COMMERCIAL RÉF. CONSTRUCTEUR	DESCRIPTION	COULEUR	MATIERE	ILLUSTRATION
PR1002-1 ENG0309901000002	Kit de 2 bouchons gris	Gris	Plastique	
PR1002-2 ENG0309902000002	Kit de 2 clips	Gris	Métal	