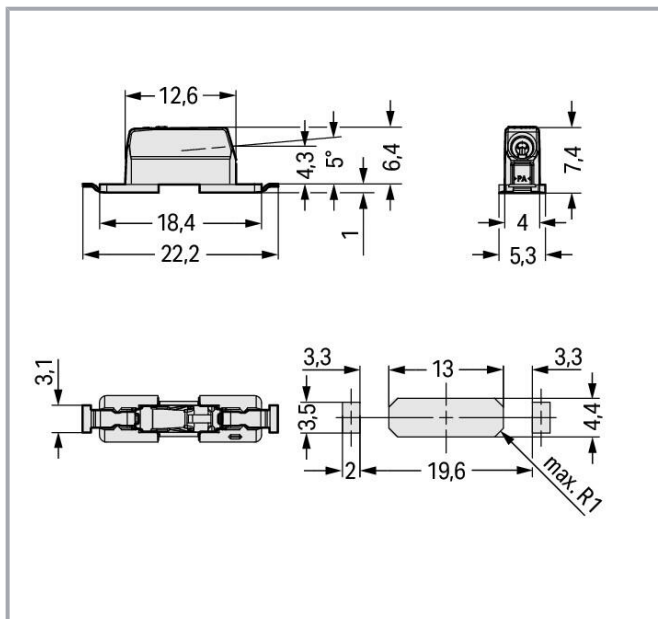


Fiche technique | Référence: 2070-451/998-606

Borne pour circuits imprimés SMD, traversant; 0,75 mm²; Pas 6,5 mm; 1 pôle;
Push-in CAGE CLAMP®; en bande; 0,75 mm²; blanc



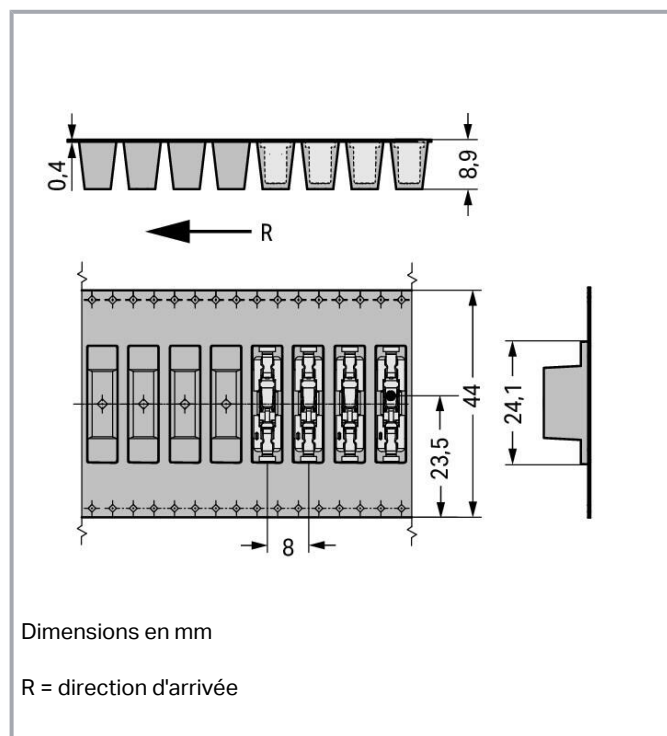
www.wago.com/2070-451/998-606



Sous réserve de modifications. Veuillez tenir compte de la documentation du produit !

WAGO Contact SAS
Paris Nord 2 - 83 rue des Chardonnerets
93290 Tremblay-en-France | BP 55065
95947 Roissy CDG Cedex
Tél. : 0033/ 1/ 48172590 | Fax : 01 48 63 25 20 | E-mail : info-fr@wago.com

Avez-vous des questions sur nos produits ?
Nous nous tenons volontiers à votre disposition au +49 (571) 887-44222.



Description du produit :

- Borne PCB CMS avec Push-in CAGE CLAMP® pour le raccordement arrière des modules LED
- Hauteur minimale de seulement 1,1 mm à l'avant du module
- Enfichage direct de conducteurs rigides.
- Connexion des conducteurs souples et déconnexion de tous les types de conducteurs avec l'outil de manipulation.
- Diamètre bobine emballage en bande 381 mm

Données

Notes

Remarque

Selon les températures et les temps de soudage utilisés dans le procédé Reflow, la couleur du matériau pourrait changer, mais sans en affecter la fonction.

D'autres variantes peuvent être demandées au service commercial de WAGO ou, si nécessaire, configurées sur <https://configurator.wago.com> :

Diamètre bobine emballage en bande 381 mm
D'autres variantes peuvent être demandées au service commercial de WAGO ou, si nécessaire, configurées sur <https://configurator.wago.com>

Sous réserve de modifications. Veuillez tenir compte de la documentation du produit !

WAGO Contact SAS
Paris Nord 2 - 83 rue des Chardonnerets
93290 Tremblay-en-France | BP 55065
95947 Roissy CDG Cedex
Tél. : 0033/ 1/ 48172590 | Fax : 01 48 63 25 20 | E-mail : info-fr@wago.com

Avez-vous des questions sur nos produits ?
Nous nous tenons volontiers à votre disposition au +49 (571) 887-44222.

Données électriques

Données de référence selon CEI/EN

Données de référence selon	IEC/EN 60664-1
Bemessungsdaten_Instanz_Bezeichnung_01	Données électriques pour les typed de circuits imprimés FR4
Tension de référence (III / 3)	320 V
Tension assignée de tenue aux chocs (III / 3)	4 kV
Tension de référence (III / 2)	320 V
Tension assignée de tenue aux chocs (III / 2)	4 kV
Tension de référence (II / 2)	630 V
Tension assignée de tenue aux chocs (II / 2)	4 kV
Courant de référence	9 A
Légende Données de référence	(III / 2) $\hat{=}$ Catégorie de surtension III / degré de pollution 2

Données de référence selon CEI/EN

Données de référence selon 2	IEC/EN 60664-1
Bemessungsdaten_Instanz_Bezeichnung_02	Données électriques pour les circuits imprimés à noyau métallique
Tension de référence (III / 3) 2	200 V
Tension assignée de tenue aux chocs (III / 3) 2	4 kV
Tension de référence (III / 2) 2	320 V
Tension assignée de tenue aux chocs (III / 2) 2	4 kV
Tension de référence (II / 2) 2	500 V
Tension assignée de tenue aux chocs (II / 2) 2	4 kV
Courant de référence 2	9 A

Données de référence selon UL 1977

Tension de référence UL 1977	600 V
Courant de référence UL 1977	9 A

Données de raccordement

Nombre total des points de connexion	1
Nombre total des potentiels	1
Nombre de types de connexion	1
nombre des niveaux	1

Sous réserve de modifications. Veuillez tenir compte de la documentation du produit !



Connection 1

Technique de connexion	Push-in CAGE CLAMP®
Type d'actionnement	Outils de manipulation
Conducteur rigide	0,2 ... 0,75 mm ² / 24 ... 18 AWG
Conducteur souple	0,2 ... 0,75 mm ² / 24 ... 18 AWG
Longueur de dénudage	8 ... 10 mm / 0.31 ... 0.39 inch
Axe du conducteur au circuit imprimé	0°
Nombre de pôles	1

Données géométriques

Pas	6,5 mm / 0.256 inch
Largeur	5,3 mm / 0.209 inch
Hauteur	7,45 mm / 0.293 inch
Profondeur	22,2 mm / 0.874 inch
Diamètre bobine emballage en bande	380 mm
Largeur de bande	44 mm
Épaisseur du circuit imprimé max.	2,4 mm

Données mécaniques

Mode de construction	sans couvercle
Type de montage	Through-board

Contacts circuits imprimés

Contacts circuits imprimés	SMD
Affectation broche à souder	décalé sur toute la barrette à bornes en ordre
Nombre de broches à souder par potentiel	2

Données du matériau

Note (material data)	Information on material specifications can be found here
Couleur	blanc
Groupe du matériau isolant	I
Matière isolante	Polyphthalamide (PPA-GF)
Classe d'inflammabilité selon UL94	V0

Sous réserve de modifications. Veuillez tenir compte de la documentation du produit !

WAGO Contact SAS
Paris Nord 2 - 83 rue des Chardonnerets
93290 Tremblay-en-France | BP 55065
95947 Roissy CDG Cedex
Tél. : 0033/ 1/ 48172590 | Fax : 01 48 63 25 20 | E-mail : info-fr@wago.com

Avez-vous des questions sur nos produits ?
Nous nous tenons volontiers à votre disposition au +49 (571) 887-44222.

Matériau du contact	Alliage de cuivre
Surface du contact	étamé
Poids	1,3 g

Conditions d'environnement




Plage de températures limites	-60 ... +105 °C
-------------------------------	-----------------

Données commerciales

eCl@ss 10.0	27-14-11-06
eCl@ss 9.0	27-14-11-06
ETIM 8.0	EC001284
ETIM 7.0	EC001284
Unité d'emb. (SUE)	7200 (1440) pce(s)
Type d'emballage	Carton
Pays d'origine	CH
GTIN	4055143812641
Numéro du tarif douanier	85369010000

Approbations / certificats

Homologations générales

Logo	Approbation	Norme	Nom du certificat
	CB DEKRA Certification B.V.	IEC 60998	NL- 61980
	CB DEKRA Certification B.V.	EN 60998	NL- 57653
	KEMA/KEUR DEKRA Certification B.V.	EN 60947-7-4	71- 111047
	KEMA/KEUR DEKRA Certification B.V.	EN 60998	71- 107967
	UR Underwriters Laboratories Inc.	UL 1977	E45171

Sous réserve de modifications. Veuillez tenir compte de la documentation du produit !

WAGO Contact SAS

Paris Nord 2 - 83 rue des Chardonnerets

93290 Tremblay-en-France | BP 55065

95947 Roissy CDG Cedex

Tél. : 0033/ 1/ 48172590 | Fax : 01 48 63 25 20 | E-mail : info-fr@wago.com

Avez-vous des questions sur nos produits ?

Nous nous tenons volontiers à votre disposition au +49 (571) 887-44222.

Téléchargements

Documentation

Informations complémentaires

Technical Section	3 avr. 2019	pdf	Téléchargement
Technical explanations		2,0 MB	

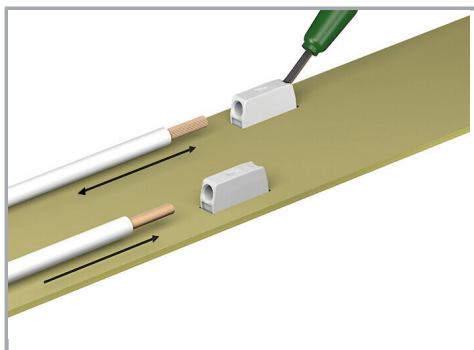
Conformité environnementale du produit

Recherche de conformité

Environmental Product Compliance 2070-451/998-606	URL	Téléchargement
Borne pour circuits imprimés SMD, traversant; 0,75 mm ² ; Pas 6,5 mm; 1 pôle; Push-in CAGE CLAMP®; en bande; 0,75 mm ² ; blanc		

Indications de manipulation

Raccorder le conducteur



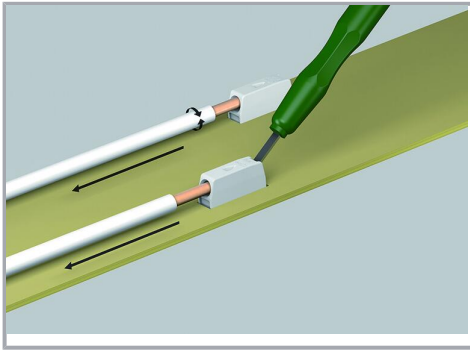
Outil de manipulation pour raccorder les conducteurs souples et déconnecter tous les conducteurs La connexion des câbles rigides se réalise par insertion directe.

Desserrage du conducteur

Sous réserve de modifications. Veuillez tenir compte de la documentation du produit !

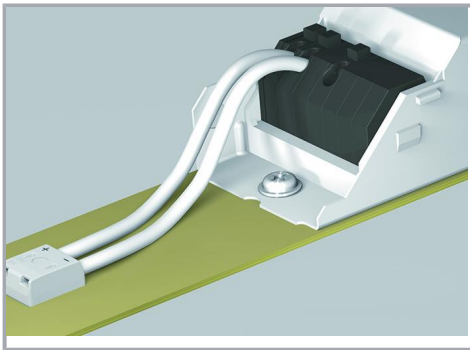
WAGO Contact SAS
Paris Nord 2 - 83 rue des Chardonnerets
93290 Tremblay-en-France | BP 55065
95947 Roissy CDG Cedex
Tél. : 0033/ 1/ 48172590 | Fax : 01 48 63 25 20 | E-mail : info-fr@wago.com

Avez-vous des questions sur nos produits ?
Nous nous tenons volontiers à votre disposition au +49 (571) 887-44222.



Déconnecter les conducteurs rigides avec l'outil de manipulation ou en tournant et en tirant

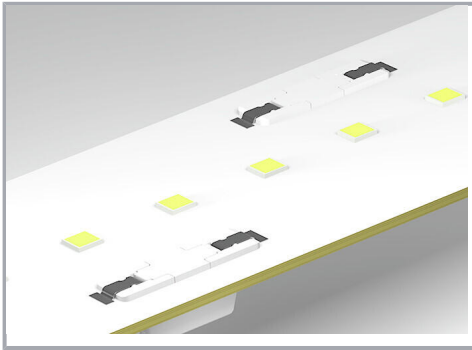
Montage



Les bornes pour circuits imprimés SMD de la série 2070 permettent de déplacer le câblage à l'arrière des modules

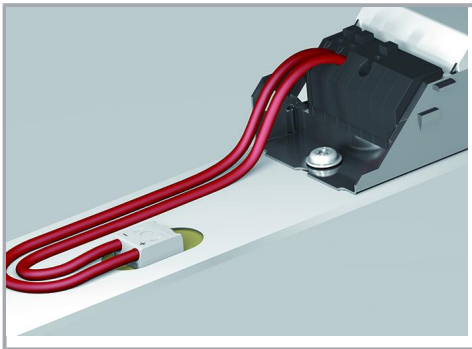
Application

Sous réserve de modifications. Veuillez tenir compte de la documentation du produit !



Les variantes avec couvercle simplifient le processus de montage avec une surface d'admission centrale et minimisent également l'ombrage.

Application



Les versions avec impression permettent une identification claire des pôles à l'arrière du module.

Sous réserve de modifications. Veuillez tenir compte de la documentation du produit !