

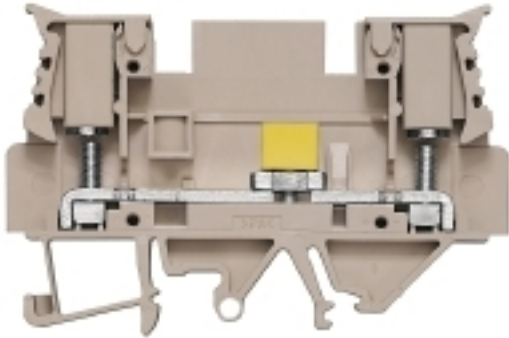
WTL 6/4 FF**Weidmüller Interface GmbH & Co. KG**

Klingenbergstraße 26

D-32758 Detmold

Germany

www.weidmueller.com

Illustration du produit**Câblage d'un transformateur de courant et de tension**

Avec nos blocs de jonction de test sectionnables avec raccordement à vis et ressort, créez tous les circuits de convertisseurs essentiels pour une mesure sûre et perfectionnée du courant, de la tension et de la puissance.

Informations générales de commande

Version	Bloc de jonction de test sectionnable, Raccordement vissé, 6 mm ² , 800 V, 41 A, coulissant, Beige foncé
Référence	1887210000
Type	WTL 6/4 FF
GTIN (EAN)	4032248526796
Qté.	50 pièce(s)

WTL 6/4 FF

Weidmüller Interface GmbH & Co. KG

Klingenbergstraße 26

D-32758 Detmold

Germany

www.weidmueller.com

Caractéristiques techniques

Dimensions et poids

Profondeur	52 mm	Profondeur (pouces)	2,047 inch
Profondeur, y compris rail DIN	53,4 mm	Hauteur	76,5 mm
Hauteur (pouces)	3,012 inch	Largeur	11 mm
Largeur (pouces)	0,433 inch	Poids net	40,58 g

Températures

Température de stockage	-25 °C...55 °C	Température d'utilisation permanente, min.	-50 °C
Température d'utilisation permanente, max.	120 °C		

Classifications

ETIM 6.0	EC000902	ETIM 7.0	EC000902
ETIM 8.0	EC000902	ECLASS 9.0	27-14-11-26
ECLASS 9.1	27-14-11-26	ECLASS 10.0	27-14-11-26
ECLASS 11.0	27-14-11-26	ECLASS 12.0	27-14-11-26

Autres caractéristiques techniques

Type de montage	monté
-----------------	-------

Blocs de jonction sectionnables

Couple de serrage max. vis du sectionneur	1 Nm	Couple de serrage min. vis du sectionneur	0,5 Nm
Sectionnement longitudinal	coulissant	Sectionnement transversal	sans
douille test intégrée	Non		

Caractéristiques des matériaux

Matériau	Wemid	Couleur	Beige foncé
Classe d'inflammabilité selon UL 94	V-0		

Caractéristiques du système

Version	Raccordement vissé, Séparateur, pour connecteur transversal enfichable, pour connexion transversale à visser, libre d'un côté	Flasque de fermeture nécessaire	Oui
Nombre de polarités	1	Nombre d'étages	1
Nombre de points de contact par étage	2	Nombre de potentiels par étage	1
Etages internes pontés	Non	Raccordement PE	Non
Rail	TS 35	Fonction N	Non
Fonction PE	Non	Fonction PEN	Non

WTL 6/4 FF

Weidmüller Interface GmbH & Co. KG

Klingenbergstraße 26

D-32758 Detmold

Germany

www.weidmueller.com

Caractéristiques techniques

Caractéristiques nominales

Section nominale	6 mm ²	Tension nominale	800 V
Courant nominal	41 A	Courant avec conducteur max.	41 A
Résistance de passage selon CEI 60947-7-x	0,78 mΩ	Tension de choc nominale	8 kV
Puissance dissipée conformément à CEI 60947-7-x	1,31 W	Degré de pollution	3

Caractéristiques nominales selon CSA

Courant Gr B (cCSAus)	40 A	Courant Gr C (cCSAus)	40 A
Courant Gr D (cCSAus)	40 A	N° de certificat (cCSAus)	227775-1609344
Section max. du conducteur (cCSAusX)	10 AWG	Section min. du conducteur (cCSAusX)	26 AWG
Tension Gr B (cCSAus)	600 V	Tension Gr C (cCSAus)	600 V
Tension Gr D (cCSAus)	600 V		

Caractéristiques nominales selon UL

Certificat N° (cURus)	E60693	Courant Gr B (cURus)	30 A
Courant Gr C (cURus)	30 A	Taille du conducteur Câblage d'installation max. (cURus)	10 AWG
Taille du conducteur Câblage d'installation min. (cURus)	26 AWG	Taille du conducteur Câblage d'usine max. (cURus)	10 AWG
Taille du conducteur Câblage d'usine min. (cURus)	26 AWG	Tension Gr B (cURus)	600 V
Tension Gr C (cURus)	600 V		

Dimensions

Décalage TS 35	38,5 mm
----------------	---------

Généralités

Rail	TS 35
------	-------

Raccordement (raccordement nominal)

Couple de serrage, max.	2,4 Nm	Couple de serrage, min.	1,2 Nm
Dimension de la lame	0,8 x 5,5 mm	Nombre de raccords	2
Plage de serrage, max.	6 mm ²	Plage de serrage, min.	0,5 mm ²
Section de raccordement du conducteur, souple, max.	6 mm ²	Section de raccordement du conducteur, souple, min.	1,5 mm ²
Sens de raccordement	latéralement	Type de raccordement	Raccordement vissé
Vis de serrage	M 4		

Agréments

Agréments



ROHS	Conforme
UL File Number Search	Site Web UL
Certificat N° (cURus)	E60693

WTL 6/4 FF

Weidmüller Interface GmbH & Co. KG
Klingenbergstraße 26
D-32758 Detmold
Germany

www.weidmueller.com

Caractéristiques techniques**Téléchargements**

Agrément/Certificat/Document de conformité	CB Test Certificate CB Certificate EAC certificate CE Declaration of Conformity CE Declaration of Conformity all terminals UKCA Declaration of Conformity
Données techniques	CAD data – STEP
Données techniques	EPLAN, WSCAD
Documentation utilisateur	StorageConditionsTerminalBlocks
Catalogue	Catalogues in PDF-format
Brochures	

Fiche de données

WTL 6/4 FF

Weidmüller Interface GmbH & Co. KG
Klingenbergstraße 26
D-32758 Detmold
Germany

www.weidmueller.com

Dessins

