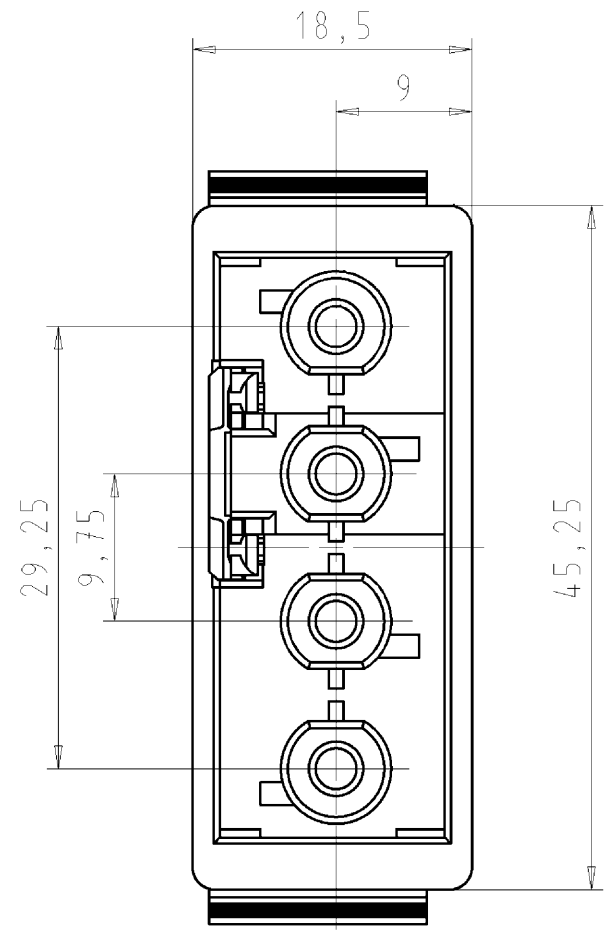
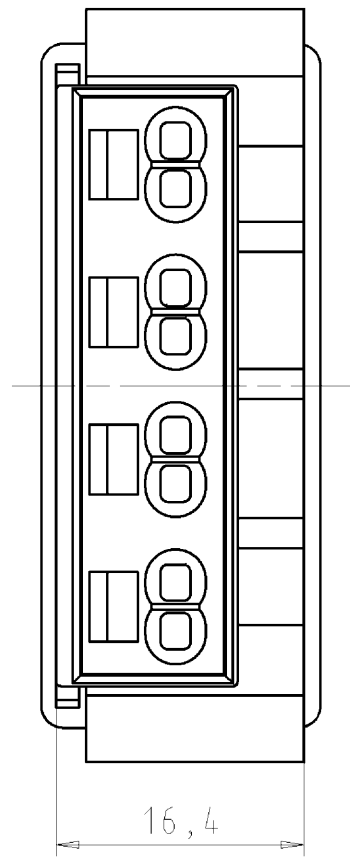
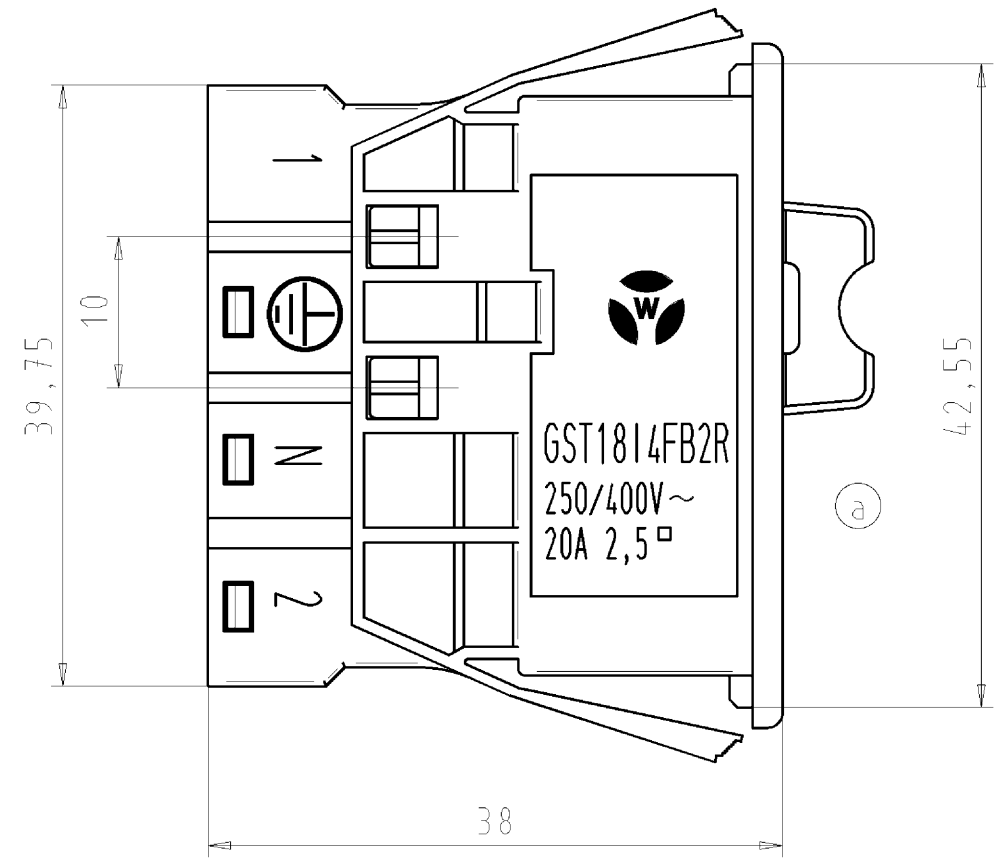
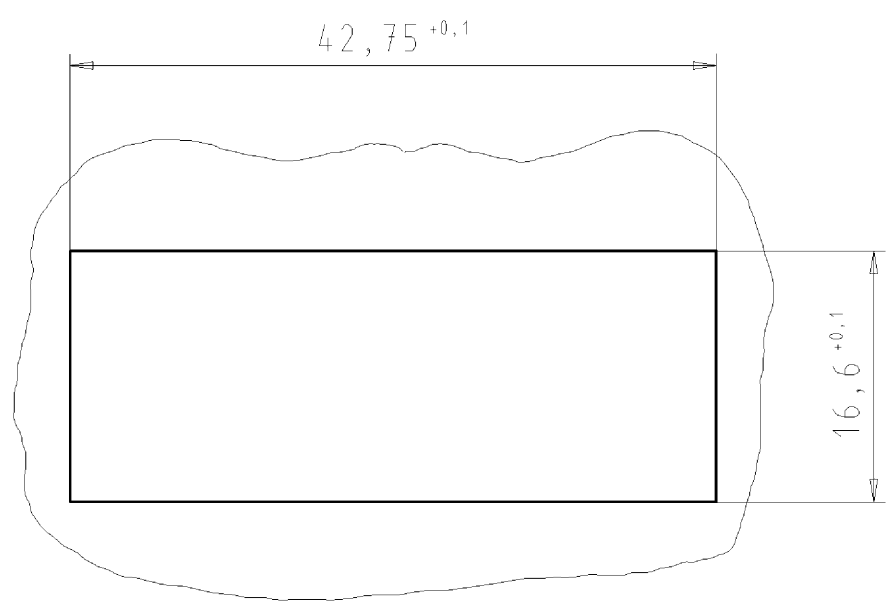


These dimensions will be especially checked at delivery
 Only inspection dimensions
 With /E marked dimensions are only valid for internal use

Diese Maße werden bei Abnahme besonders geprüft
 Ausschließlich Prüfmaße
 Mit /E gekennzeichnete Maße sind nur für interne Zwecke gültig



Blechausschnitt
 Blechdicke 0,5 - 1,5 mm
Section of housing
 Material thickness 0,5 - 1,5 mm



Verpackungseinheit: je 100 Stk.
 packaging unit: per 100

Zulassungen siehe Katalog
 further data see catalog

| Teile-Nr. part-nr. | Farbe colour | Typ type |
|-----------------------|---------------------------|----------------------|
| 92.041.9758.0 | grau/grey | GST1814F B2 R V GR01 |
| 92.041.9758.5 | tomatenrot/ tomato red | GST1814F B2 R V TR01 |

| | | | |
|-----------------------------------------------------------------------------------------------------------------------------------------------------------------------------------------------------------------------------------------------|-------------------------------------|-------------------------------------------------------------------------------------------------------------------------------------------------------------------------------------------------------------------------------------------|-------------------------------------------------------------------------------------------------------------|
| Tolerierung Size ISO 14405 (E) / Tolerance system Size ISO 14405 (E). (This ISO-standard describes the envelope principle. According to the envelope principle the deviations of form and parallelism are limited by the size tolerances). | | ja/yes <input checked="" type="checkbox"/> Stoffverbots- und Deklarationsliste nach UU-TOM-05/03 ist einzuhalten. Conformity with Wieland document UU-TOM-05/03 (list of prohibited / declarable hazardous substances) to be declared! | |
| Freitoleranz nach General tolerance | | CAD - Zeichnung, keine manuellen Änderungen CAD - drawing, no manual modifications allowed | 1. Verwendung: First Use: - |
| Werkstoff/Material | | 2005 Tag/Date Name | Blatt: 1 von 1 Sheet: of 1 |
| Maßstab/Scale 2:1 | | gezeichnet/drawn 14.03. Lunz S. | Zeichnung Nr./Drawing No. 92.041.9758.0 01K b |
| Vol. mm³ | | geprüft/checked - Normgepr. / Stand. check - | |
| Änderung/Revision | | Ersatz für/Replacement for: - | |
| b 12.02.2014/ a 08.02.2013/ Index Datum / Blatt Date / Sheet | wieland Elektrische Verbindungen | | Maße in mm/Dimensions are in mm |
| | | Type | Benennung/Tittle BUCHSENTEIL Federkraftanschluß, Snap in / spring loaded a) 250/400V AC 20A 2,5qmm |

Weitergabe sowie Vervielfältigung dieses Dokuments, Verwertung und Mitteilung seines Inhalts sind verboten, soweit nicht ausdrücklich gestattet.
 The reproduction, distribution and utilization of this document as well as the communication of its contents to others without express authorization is prohibited.

920419758001K_2_CADW3025_Ritter_2014-02-12T10:06:56 1.000