

Fiche technique

Interrupteur de position de sécurité

Art. n°: 63000304

S300-M13C3-M20-CB

Contenu

- Caractéristiques techniques
- Encombrement
- Raccordement électrique
- Schémas de connexions
- Remarques



Figure pouvant varier



Caractéristiques techniques

Données de base

| | |
|-------|------|
| Série | S300 |
|-------|------|

Fonctions

| | |
|-----------|--|
| Fonctions | Dispositif de verrouillage sans interverrouillage selon EN ISO 14119 Intégration technique en matière de commande jusqu'à la catégorie 4 selon EN ISO 13849-1 |
|-----------|--|

Caractéristiques

| | |
|------------------------------------|-----------------------------|
| Durée d'utilisation T _M | 20 années, EN ISO 13849-1 |
| B10 _d | 40.000.000 nombre de cycles |

Données électriques

| | |
|--|--|
| Catégorie d'utilisation pour DC-13 | U _e / I _e : 24 V / 6 A, 125 V / 1,1 A, 250 V / 0,4 A, EN 60947-5-1 |
| Catégorie d'utilisation pour AC-15 | U _e / I _e : 250 V / 6 A, 400 V / 4 A, 500 V / 1 A, EN 60947-5-1 |
| Attribution des contacts | 2NF + 1NO |
| Ouverture des contacts | En serrage par adhérence, forcé |
| Protection contre les courts-circuits | 500 V, 10 A, type aM, CEI 60269-1 |
| Protection contre les contacts accidentels | Mise à la terre |

Données de puissance

| | |
|--------------------------------------|--------------------|
| Tension d'isolement assignée | 400 V CA, 500 V CC |
| Courant thermique conventionnel max. | 10 A |

Connexion

| | |
|---------------------------|------------|
| Nombre de connexions | 1 pièce(s) |
| Nombre d'entrées de câble | 3 pièce(s) |

Connexion 1

| | |
|-------------------|----------------------|
| Fonction | Connexion de contact |
| Type de connexion | Borne |
| Type de borne | Borne à vis |
| Nombre de pôles | 6 pôles |

Propriétés du câble

| | |
|--------------------|---|
| Section de raccord | 1 x 0,34 mm ² à 2 x 1,5 mm ² , cordon |
|--------------------|---|

Données mécaniques

| | |
|-----------------------------------|--|
| Forme | Cubique |
| Dimensions (l x H x L) | 56 mm x 33 mm x 88 mm |
| Matériau du boîtier | Métallique |
| Boîtier métallique | Zamak |
| Matériau du contact électrique | Alliage d'argent |
| Poids net | 263 g |
| Couleur du boîtier | Gris |
| Type de fixation | Fixation traversante |
| Type d'entrée de câble | M20 x 1,5 |
| Type de commutateur | Dispositif de verrouillage sans interverrouillage, ISO 14119 |
| Principe de commutation | Contact glissant |
| Direction de commande | D'un côté Des deux côtés |
| Directions de commande d'approche | 360° 4 x côté (90°) |
| Vitesse d'approche | Dépendant de l'organe de commande utilisé |
| Durée de vie mécanique | 20.000.000 jeux de commande, CEI 60947-5-1 cycles de commut. |
| Fréquence de commande max. | 3.600 par heure, CEI 60947-5-1 |
| Logement de l'organe de commande | Court |

Caractéristiques ambiantes

| | |
|--------------------------------------|---------------|
| Température ambiante, fonctionnement | -25 ... 80 °C |
| Degré d'encrassement | 3, EN 60947-1 |

Certifications

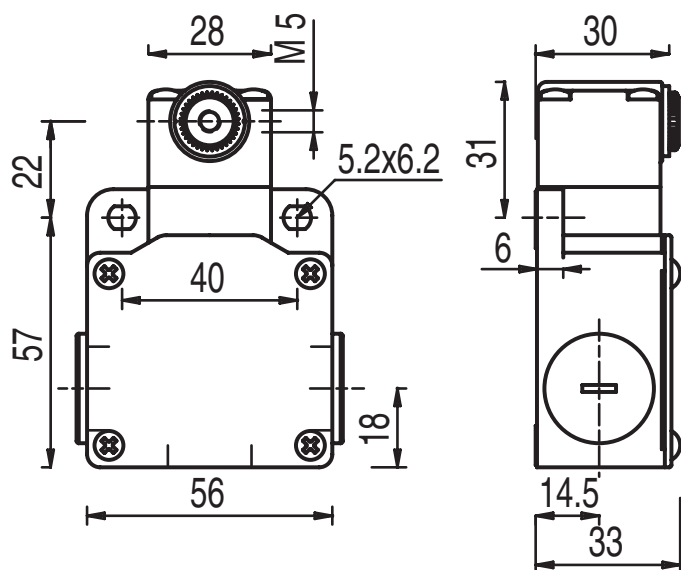
| | |
|----------------------|----------------|
| Indice de protection | IP 67 |
| Homologations | c UL US IMQ |

Classification

| | |
|--------------------------|----------|
| Numéro de tarif douanier | 85369095 |
| ECLASS 5.1.4 | 27272601 |
| ECLASS 8.0 | 27272601 |
| ECLASS 9.0 | 27272601 |
| ECLASS 10.0 | 27272601 |
| ECLASS 12.0 | 27272601 |
| ECLASS 13.0 | 27272601 |
| ETIM 5.0 | EC000030 |
| ETIM 6.0 | EC000030 |
| ETIM 7.0 | EC000030 |
| ETIM 8.0 | EC000030 |

Encombrement

Toutes les dimensions sont en millimètres



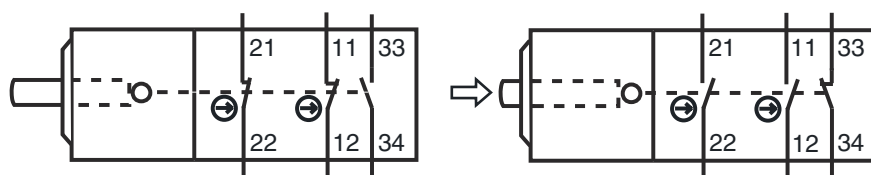
Raccordement électrique

Connexion 1

| | |
|-------------------|----------------------|
| Fonction | Connexion de contact |
| Type de connexion | Borne |
| Type de borne | Borne à vis |
| Nombre de pôles | 6 pôles |

| Borne | Affectation |
|-------|-------------|
| 11 | NF(1) |
| 12 | NF(1) |
| 21 | NF(2) |
| 22 | NF(2) |
| 33 | NO(1) |
| 34 | NO(1) |

Schémas de connexions



Remarques



Respecter les directives d'utilisation conforme !



- ↪ Le produit ne doit être mis en service que par des personnes qualifiées.
- ↪ Employez toujours le produit dans le respect des directives d'utilisation conforme.