

## Boîte de dérivation avec résine à couler

avec bornes de connexion à visser pour câbles à isolation synthét.

Pour dériver des câbles basse tension à isolation synthétique PVC, PE, XLPE et EPR (par ex. N(A)YY, NYM, RO2V). Avec bornes de connexion unipolaires. Pour conducteurs en cuivre et aluminium. Règlement REACH visant à limiter l'utilisation des diisocyanates (uniquement pour les pays membres de l'UE). La Commission Européenne a modifié l'Annexe XVII du Règlement REACH (CE) (nouvel article n° 74), par le Règlement (UE) n° 2020/1149, entré en vigueur le 24 août 2020. Selon le nouveau Règlement REACH, une formation spécifique sera obligatoire à partir du 24 août 2023, avant toute utilisation industrielle ou professionnelle des diisocyanates, colles et produits d'étanchéité. Toutes les informations relatives aux outils et aux offres de formation, sur l'utilisation et la manipulation en toute sécurité des diisocyanates, sont disponibles sur le site web de l'ISOPA/ALIPA <https://www.safeusediisocyanates.eu/>



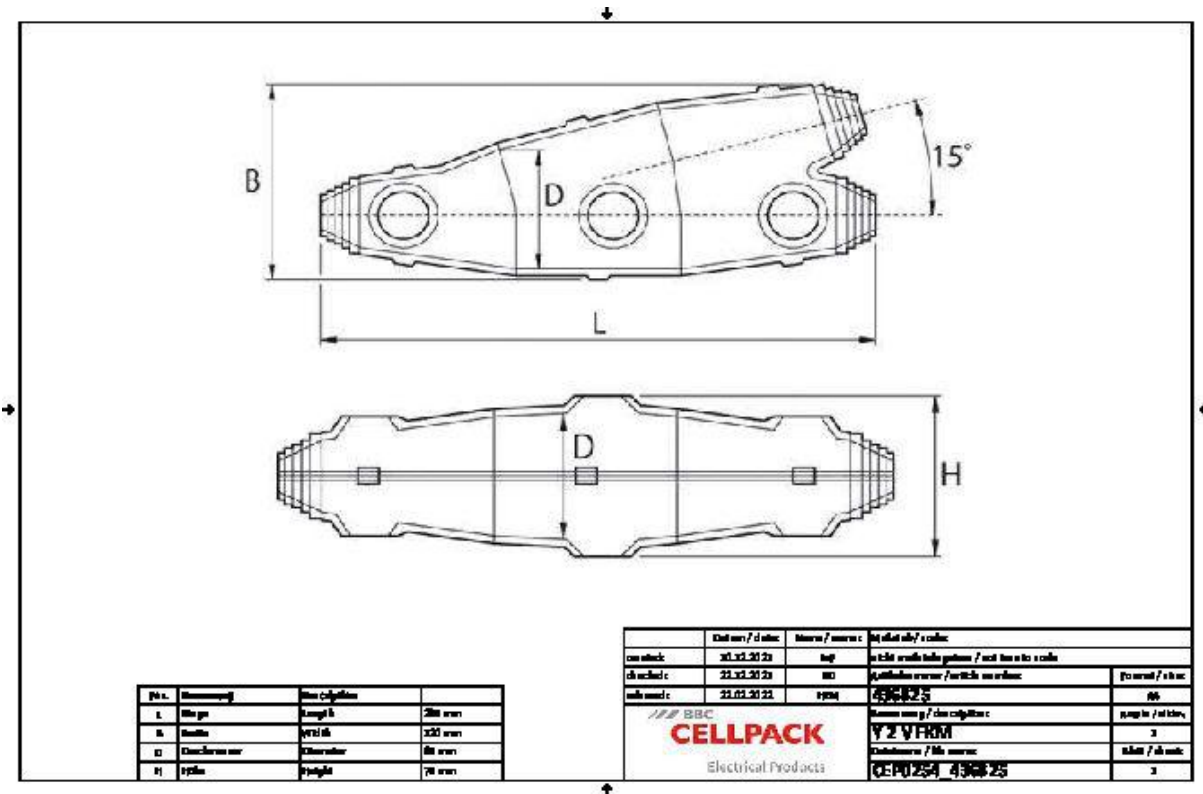
### Description du produit

Nom de l'article	Y 2 V FKM
Numéro d'article	436825
Accessoire en option	Nettoyant UNIVERSAL CLEANER 121 (voir Accessoires)

Caractéristiques
Dimensions compactes
Coquilles en matière plastique transparente de grande qualité et résistantes aux chocs
Résistant aux influences chimiques
Stabilisé contre les rayons UV
Résistant aux terres alcalines
Étanche longitudinalement et transversalement
Haute isolation électrique
Haute tenue mécanique
Mise en service immédiate
Montage rapide, simple et sûr
Grande ouverture pour un coulage facile

Application
Intérieur
Extérieur
Milieu souterrain
Eau
Conduits d'installation

Données techniques



Nom de l'article	Y 2 V FKM
Numéro d'article	436825
Niveau de tension	U0/U (Um) 0,6/1 (1,2) kV
Norme	EN 50393
Longueur L	285 mm
Largeur B	120 mm
Hauteur H	75 mm
Diameter D	65 mm
Diameter cable Main cable min	19 mm
Diameter cable Main cable max	34 mm
Diameter cable Branch cable min	16 mm
Diameter cable Branch cable max	30 mm
Nominal cross section Main cable Polymeric cable unarmoured per conductor 4x min	4 mm <sup>2</sup>
Nominal cross section Main cable Polymeric cable unarmoured per conductor 4x max	16 mm <sup>2</sup>
Nominal cross section Branch cable Polymeric cable unarmoured per conductor 4x min	4 mm <sup>2</sup>
Nominal cross section Branch cable Polymeric cable unarmoured per conductor 4x max	16 mm <sup>2</sup>
Nominal cross section Main cable Polymeric cable unarmoured per conductor 5x min	4 mm <sup>2</sup>
Nominal cross section Main cable Polymeric cable unarmoured per conductor 5x max	16 mm <sup>2</sup>
Nominal cross section Branch cable Polymeric cable unarmoured per conductor 5x min	4 mm <sup>2</sup>
Nominal cross section Branch cable Polymeric cable unarmoured per conductor 5x max	16 mm <sup>2</sup>

## Données logistiques

Nom de l'article	Y 2 V FKM
Numéro d'article	436825
Volume de livraison	Entonnoir de remplissage et d'évacuation d'air
	Résine à couler PUR résistante à l'hydrolyse type EG
	Emballée dans un sachet bi sac pratique et facile à utiliser
	Coquilles transparentes
	Ruban d'isolation PVC
	Gants de protection
	Bornes de dérivation à visser
	Capuchons de fermeture
	Instructions de montage
Conservation	40 Mois
Numéro de tarif douanier	39095090
EAN/GTIN	4010311197234

## Données d'emballage

Alternative unité de mesure	Boîte	Pal. UU
Quantité de base	1	120
Base unité de mesure	Pièce	Pièce
Longueur (mm)	306	1200
Largeur (mm)	210	800
Hauteur (mm)	95	1130
Poids net (kg)	1.537	184.44
Poids brut (kg)	1.537	202.64