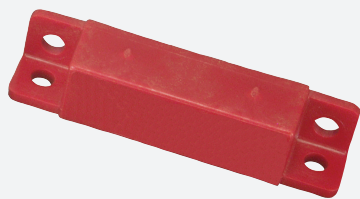


# Actionnement magnétique

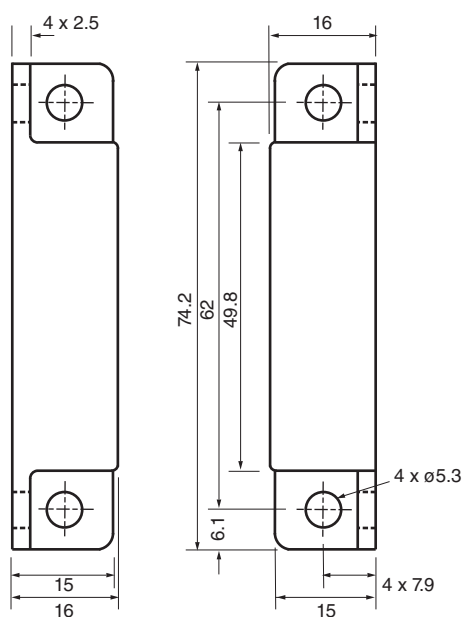
## 41FY1



- Actionneur magnétique
- Compatible avec la gamme 40FY



### Dimensions



### Données techniques

#### Caractéristiques générales

Portée nominale  $S_n$  6,4 ... 15,2 mm

#### Valeurs caractéristiques

Visualisation de l'état de commutation à fermeture

#### Conformité aux normes

Normes EN 60947-5-2

#### Agréments et certificats

Agrément UL cULus Listed, General Purpose

Homologation CSA cCSAus Listed, General Purpose

#### Conditions environnementales

Température ambiante -30 ... 70 °C (-22 ... 158 °F)

Date de publication: 2022-05-23 Date d'édition: 2022-05-23 : 450046\_fra.pdf

Reportez-vous aux « Remarques générales sur les informations produit de Pepperl+Fuchs ».

Groupe Pepperl+Fuchs  
www.pepperl-fuchs.com

États-Unis : +1 330 486 0001  
fa-info@us.pepperl-fuchs.com

Allemagne : +49 621 776 1111  
fa-info@de.pepperl-fuchs.com

Singapour : +65 6779 9091  
fa-info@sg.pepperl-fuchs.com

 PEPPERL+FUCHS

**Données techniques****Caractéristiques mécaniques**

|                     |               |
|---------------------|---------------|
| Matériau du boîtier | Polycarbonate |
| Face sensible       | Polycarbonate |
| Degré de protection | IP67          |