

## 927 - Echo ATEX

Code: 164798-00

### INFORMATIONS GÉNÉRALES



Article	927 - Echo ATEX
Code	164798-00

### DIMENSIONS ET POIDS

Longueur (mm)	1600 mm
Largeur (mm)	152 mm
Hauteur (mm)	102 mm
Poids (Kg)	2.675 kg

### CARACTÉRISTIQUES ÉLECTRIQUES ET CONTRÔLES

Tension (V)	230 V
Fréquence (Hz)	50 Hz
Alimentation	CLD
Facteur de puissance	≥0.9
Classe d'isolation	Classe I
Contrôle et réglage	Aucun



Fort de son expérience, Disano crée l'armature étanche à LED qui bénéficie de la technologie, de l'industrialisation et de la fiabilité Disano, depuis toujours chef de file dans la production des armatures étanches. Les caractéristiques primordiales sont encore celles qui lui ont valu le succès au cours de ces dernières années. La lampe présente un corps en polycarbonate incassable, avec degré de protection IP66. Des nervures internes le rendent particulièrement solide. L'étrier en acier inox (version standard) facilite la pose en plafonnier, alors que le crochet à ressort (version standard) assure une fixation rapide à toutes les chaînes de suspension. Une denture spéciale garantit un alignement parfait en cas d'armatures en ligne continue.

Ces caractéristiques de base s'assortissent également des avantages de la technologie LED, c.-à-d. des sources de lumière qui durent très longtemps, consomment moins et émettent une lumière de première qualité.

Luminaire pour atmosphères explosibles poussiéreuses, avec sécurité « augmentée », qui ne provoque pas d'inflammation en fonctionnement normal et qui peut comporter des protections supplémentaires pour éviter de devenir une source d'inflammation en cas de problèmes attendus et prévisibles.

Protection contre les explosions : II 3G Ex nA OP IS IIC T4 IP66 Gc

Zone dangereuse admissible : Zone 2  
Température ambiante admissible : -20 °C ÷ +40 °C

Degré de protection : IP66

Installation : suspension-plafonnier

Résistance mécanique de l'enveloppe : IK08

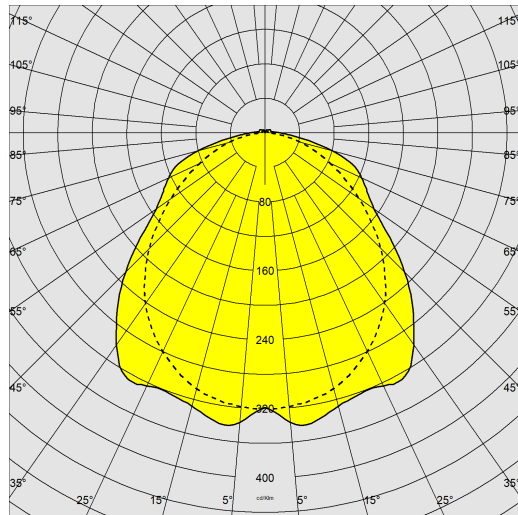
Référentiels : EN 60079-0 ; EN 60079-15 ; EN 60079-31 ; EN 60079-28



## 927 - Echo ATEX

Code: 164798-00

### DONNÉES PHOTOMÉTRIQUES



Source lumineuse	LED
CRI	≥80
Flux lumineux (sortant) (lm)	9264 lm
Puissance absorbée (totale) (W)	65 W
CCT	4000 K
Efficacité lumineuse (lm/W)	143 lm/W
Low Flicker	luminaire avec flicker très limité : lumière uniforme pour une plus grande sécurité visuelle.
Correspondance des couleurs	SDCM3
Maintien du flux lumineux LED	80000 hr, L 80, B 20



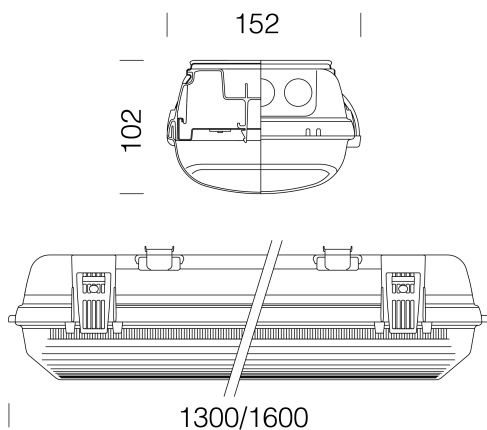
### CARACTÉRISTIQUES MÉCANIQUES

Résistance aux chocs mécaniques (IK)	IK08
IP	66
Température ambiante - Min.	-20 °C
Température ambiante - Max.	40 °C

## 927 - Echo ATEX

Code: 164798-00

### MATÉRIAUX ET COULEURS



### TÉLÉCHARGEMENT

#### MONTAGES

[InstructionsMontage echo atex 09-23.pdf](#)

#### DESSINS

[DessinTechnique 927atex.dxf](#)



Corps	Polycarbonate moulé par injection, couleur grise RAL 7035, incassable, stabilisé aux rayons UV, à haute résistance mécanique grâce à une structure renforcée par des nervures internes.
Optique	acier galvanisé laqué au four avec résine polyester, couleur blanche, stabilisé aux rayons UV. Fixation au corps par raccord rapide.
Diffuseur	polycarbonate moulé par injection avec stries internes pour une diffusion améliorée de la lumière, autoextinguible V2 et stabilisé aux rayons UV, finition extérieure lisse pour simplifier le nettoyage et pour optimiser l'efficacité lumineuse.
Couleur	Gris
Matériel	joint en caoutchouc silicone. Serre-câble en laiton nickelé M20 diam. Système de fermeture en acier. Version standard avec anneau à œil à tige fileté. Installables sur le canal art. 6000 avec l'acc. 6036.
Avertissements	Ne pas monter sur des surfaces avec de fortes vibrations, ni à l'extérieur suspendus en caténaire, ni en applique aux murs, ni au-dessous des grillages mét., ni sur des mâts ou exposé à la lumière directe du soleil. Vérifier la compatibilité entre les matériaux constituant le produit et l'ambiance de l'installation. En cas d'exposition directe au rayon solaire, installer les plafonniers en acier.

### NORMES ET CONFORMITÉ

Classe de sécurité photobiologique	RG0
Marquages et essais	CE
Normes de référence	Protection contre les explosions : II 3G Ex nA OP IS IIC T4 IP66 Gc Zone dangereuse admissible : Zone 2 Température ambiante admissible : -20 °C ÷ +40 °C Référentiels : EN 60079-0 ; EN 60079-15 ; EN 60079-31 ; EN 60079-28
Étiquette-énergie	C

### GARANTIE

Garantie après-vente	2 yr
----------------------	------