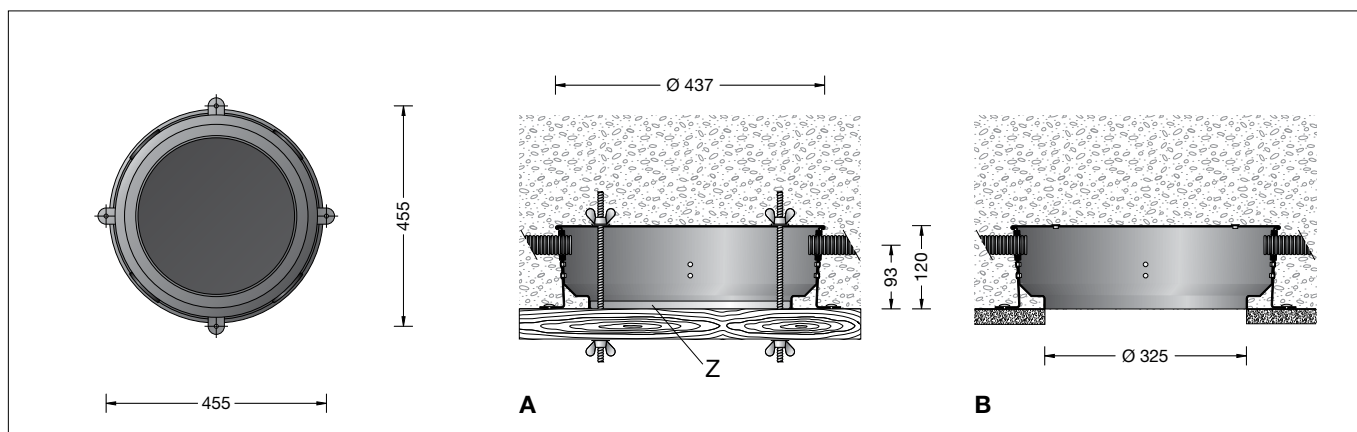


BEGA**13 029**

Einbaugehäuse für die Verwendung im Innenbereich
 Installation housing for indoor use
 Boîtier d'encastrement pour utilisation à l'intérieur

**Gebrauchsanweisung****Anwendung**

Einbaugehäuse für die Montage von Deckeneinbauleuchten in Betondecken.

13 029 Einbaugehäuse mit einer Einbauöffnung \varnothing 325 mm

Produktbeschreibung

Einbaugehäuse besteht aus Aluminium
 4 Befestigungslaschen mit je 2 Lochungen \varnothing 5 mm und 2 Gewindestangen mit Flügelmuttern zur Befestigung an der Verschalung
 4 gegenüberliegenden Einführungen für Installationsrohre bis \varnothing 30 mm
 Zentrierteller mit 2 Befestigungsbohrungen \varnothing 5 mm zum Einmessen der Leuchtenposition
 Gewicht: 1,9 kg

Sicherheit

Der Hersteller übernimmt keine Haftung für Schäden, die durch unsachgemäßen Einsatz oder Montage entstehen.
 Werden nachträglich Änderungen an dem Ergänzungsteil vorgenommen, so gilt derjenige als Hersteller, der diese Änderungen vornimmt.

Montage

Montagepunkte auf der Deckenverschalung einmessen. Zentrierteller **Z** befestigen.
 Einbaugehäuse über Zentrierteller setzen und mit Befestigungslaschen oder Gewindestange mit Flügelmuttern auf der Verschalung befestigen.
 Leitungseinführungen entsprechend den verlegten Installationsrohren ausschneiden.
 Installationsrohre in Einbaugehäuse einführen.
 Bei Einbau in Sichtbeton (Abb. **A**) ist darauf zu achten, dass die Befestigungslaschen nicht sichtbar sind. Befestigungslaschen dazu umbiegen und ggf. an der Armierung abspannen.
 (Abb. **B**) Einbau in Betondecken, die verputzt werden.

Ersatzteile

Beilagesatz	790159
Leitungseinführung	830757

Instructions for use**Application**

Installation housing for mounting recessed ceiling luminaires in concrete ceilings.

13 029 Installation housing with a recess opening \varnothing 325 mm

Product description

Installation housing is made of aluminium
 4 fixing straps with 2 holes \varnothing 5 mm each and 2 threaded rods with wing screw for fixing at the sheeting
 4 opposite insertions for installation conduits of up to \varnothing 30 mm
 Centre-plate with 2 fixing holes \varnothing 5 mm to calibrate the luminaire
 Weight: 1.9 kg

Safety indices

The manufacturer is then discharged from liability when damage is caused by improper use or installation.
 If any accessory is subsequently modified, the persons responsible for the modification shall be considered as manufacturer.

Installation

Calibrate the mounting position on the ceiling sheeting. Fix the centre-plate **Z**.
 Place the installation housing on the centre-plate and fix it on the sheeting with the fixing straps or the threaded rod by means of the wing screws.
 Cut out the cable entries according to the installed cable conduits.
 Lead cable conduits into the installation housing.
 In case of fair-faced concrete (ill. **A**) make sure that the fixing straps are not visible. For this purpose bend fixing straps and anchor them at the concrete reinforcement if necessary.
 (ill. **B**) Installation into concrete ceilings which shall be plastered.

Spares

Fixing set	790159
Cable entry	830757

Fiche d'utilisation**Utilisation**

Boîtier d'encastrement pour l'installation de plafonniers à encastrer dans les plafonds en béton.

13 029 Boîtier d'encastrement avec ouverture \varnothing 325 mm

Description du produit

Boîtier d'encastrement fabriqué en aluminium.
 4 pattes de fixation avec 2 trous \varnothing 5 mm chacun et 2 tiges filetées avec écrou à oreilles pour la fixation sur le coffrage
 4 entrées opposées pour gaines d'installation jusqu'à \varnothing 30 mm
 Gabarit de centrage avec 2 trous de fixation \varnothing 5 mm pour le marquage du positionnement
 Poids: 1,9 kg

Sécurité

Le fabricant décline toute responsabilité résultant d'une mise en œuvre ou d'une installation inappropriée du produit.
 Toutes les modifications apportées à cet accessoire se feront sous la responsabilité exclusive de celui qui les effectuera.

Installation

Marquer l'emplacement des plafonniers sur le coffrage du plafond. Fixer le gabarit de centrage **Z**.
 Placer le boîtier d'encastrement sur le gabarit de centrage et fixer au coffrage avec les pattes de fixation, la tige filetée avec écrou à oreilles.
 Découper les entrées de câble en fonction des gaines de passage de câble installées.
 Introduire les gaines de passage dans le boîtier d'encastrement.
 Dans le cas d'une installation dans du béton nu (Fig. **A**), veiller à ce que les pattes de fixation ne soient pas visibles. Pour cela les recourber et le cas échéant les ancrer au ferrailage.
 (Fig. **B**) Encastrement dans les murs en béton qui seront recouverts d'enduit.

Pièces de rechange

Jeu d'accessoires	790159
Entrée de câble	830757