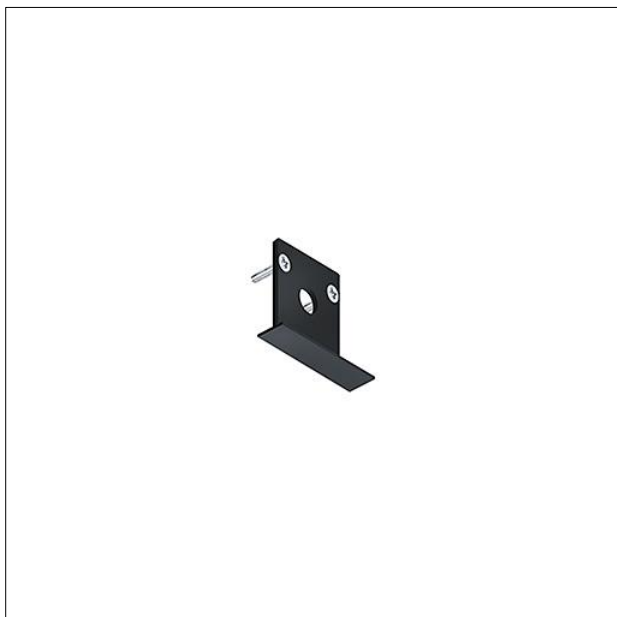
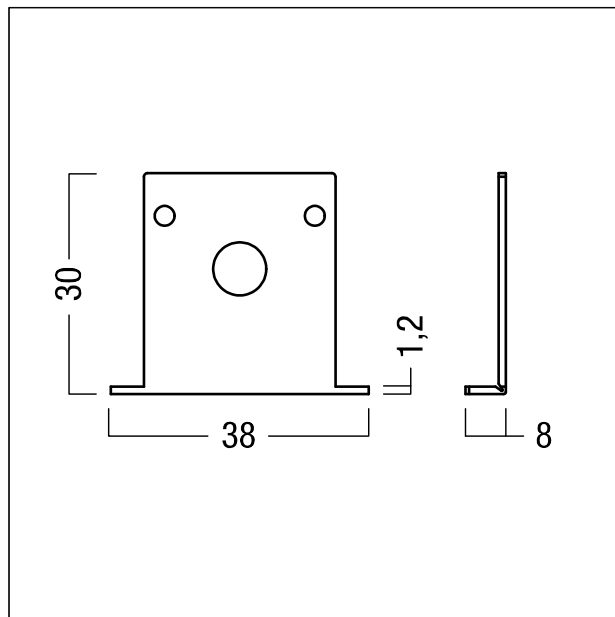


Profilé-porteur

Profilé-porteur, en cas d'alimentation externe (48 V) dans le rail conducteur TBT encastré de type SF (bride), transformateur AC/DC en appareil encastré au plafond. Matériau : aluminium, noir ; montage par fixation vissée ; dimensions : 8 x 38 x 30 mm ; poids : 0,01 kg



ZS\_SU2\_F\_EB\_Abschlussplatte\_NV\_U\_blm.jpg



ZS\_SU2\_M\_U\_SF\_Ab\_PI\_NV.wmf

Courbe photométrique

STD - Standard