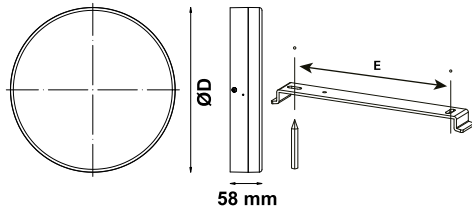


NOTICE D'INSTALLATION ET D'UTILISATION

PISAR - APPLIQUE PLAFONNIER LED GRIS ARGENT

by Trajectoire
à conserver



Références	Type	Puissance	Flux total	T° couleur	Diamètre ØD	Perçage E
005319 / 6598	GPCL-B3-E22-15-840-B2-A2P	15 W	1125 lm	4000 K	Ø225 mm	177 ± 3 mm
005320 / 6599	GPCL-B3-E30-20-840-B2-A2P	20 W	1500 lm	4000 K	Ø300 mm	220 ± 3 mm
005321 / 6602 détecteur de mvmt	GPCL-B3-E30-20-840-B2-A2PI	20 W	1500 lm	4000 K	Ø300 mm	220 ± 3 mm



Non utilisable sur variateur

IP65 IK08

220-240 V~
50/60 Hz



Toutes les opérations indiquées ci-dessous doivent être effectuées hors-tension.

Faire installer ce produit par un électricien professionnel et conformément à la norme d'installation NF C15-100.

Pour application extérieure et intérieure industrielle.

RÉGLAGE DU DÉTECTEUR DE MOUVEMENT

Durée d'éclairément

	3	4	5	
I	ON	ON	ON	5S
II	ON	ON	-	30S
III	ON	-	ON	1 min
IV	ON	-	-	3 min
V	-	ON	ON	5 min
VI	-	ON	-	10 min
VII	-	-	ON	20 min
VII	-	-	-	30 min

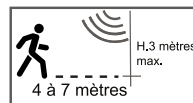
Zone de détection

	1	2	
I	ON	ON	100%
II	ON	-	75%
III	-	ON	50%
IV	-	-	25%

Réglage sensibilité / Lux

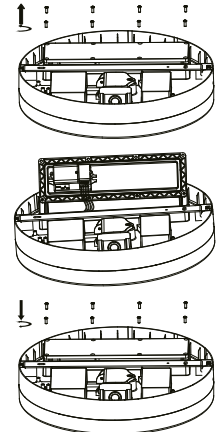
	6	7	8	
I	ON	ON	ON	2 lux
II	ON	ON	-	10 lux
III	-	ON	-	25 lux
IV	ON	-	-	50 lux
V	-	-	-	Désactivé

DISTANCE DE DETECTION



ANGLE DE DETECTION :
- 150 °

Fréquence : 5.8 GHz ± 75 MHz
Puissance de transmission : 0,5 mW max.



INITIALISATION du DETECTEUR :

A la mise sous tension, le luminaire s'allume automatiquement pendant 12 s, puis s'éteint pour rentrer en mode de détection de présence.

DESACTIVATION du DETECTEUR et commande par interrupteur mural :

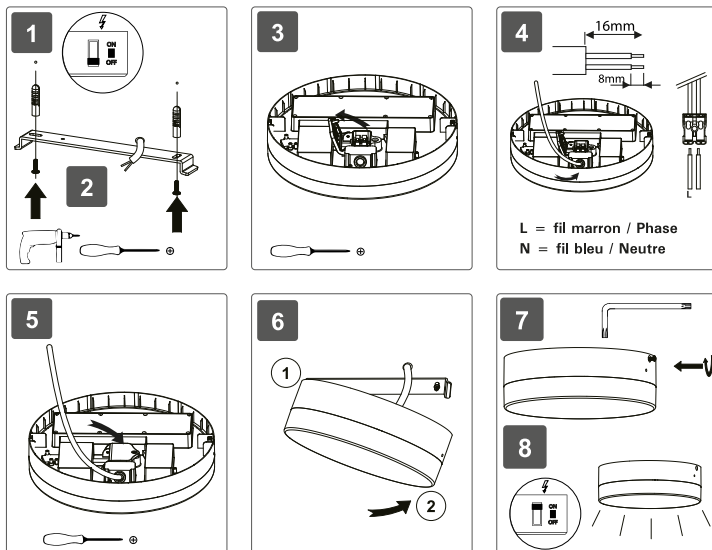
Pour désactiver le détecteur du luminaire, éteindre et allumer le luminaire 3 fois de suite rapidement (< 2 s). Dans les 3 s suivant l'allumage final, le luminaire clignote 2 fois puis reste allumer en permanence. Vous pouvez alors l'éteindre et l'allumer avec l'interrupteur mural.

Pour réactiver le détecteur, faite de nouveau un cycle de 3 extinction-allumage rapidement (< 2 s). Après l'allumage final, attendre 12 s pour que le luminaire s'éteigne puis rentre en mode de détection.

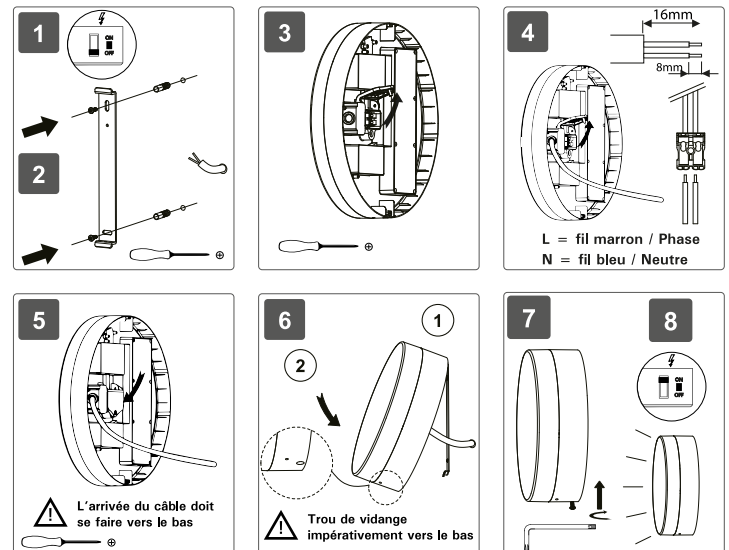
PARAMÈTRES D'USINE :

Zone de détection 100 % ;
Durée d'éclairément 3 min ;
Sensibilité 50 lux.

Installation en plafonnier



Installation en applique murale



AVERTISSEMENTS ET CONSIGNES DE SECURITE

- La ligne d'alimentation doit être protégée par un dispositif de protection des circuits (fusible, disjoncteur, ...) conformément aux règles d'installation des luminaires de classe II définies dans la norme d'installation électrique NF C15-100. Si de plus le luminaire est installé dans un environnement humide, la ligne d'alimentation devra être protégée par un disjoncteur différentiel résiduel à haute sensibilité (DDRHS) de 30 mA max.
- Avant de toucher l'appareil, couper le courant et attendre le refroidissement du hublot. .

Danger, risque de chocs électriques : La source lumineuse contenue dans ce luminaire ne doit être remplacée que par le fabricant ou son agent de maintenance ou une personne de qualification équivalente.



Produit soumis à la directive DEEE. Il ne doit pas être jeté en poubelle domestique mais rapporté à un centre agréé pour le retraitement des déchets électriques et électroniques



Ne pas regarder directement le faisceau de la led