

Fiche produit

Article n° 96.032.2151.4

**Connexion de périphériques RST20i3F S2 M03VL
BR0**

RST 20i3/2 connexion de l'appareil M16, 3 pôles, mâle, connexion à ressort, modulaire, application ~50V/-120V, 20A, codage couleur signal marron, couleur du boîtier noir



Article n°	96.032.2151.4
EAN	4015573956094
Unité de commande	100 Piece(s)

certificats/approbations

Données techniques
Remarque

Remarque	Fine stranded and stranded conductors require cable end sleeveBande de fréquences
----------	---

général

Courant nominal	20 A
Tension nominal	50 V / 120 V
Degré de pollution	3
Tension nominale d'impulsion	4 kV
emboîtable	auto-bloquant (déverrouillable par outil)
Couleur de codage / contact support	brun de sécurité
Marquage des pôles	1, 2, PE
Couleur de l'adaptateur séparé (s'il est présent)	noir

données de connexion

section du connecteur solide	2,5 mm ²
section solide 2	0,5 mm ²
pour les pièces à souder	1,5 mm ²
Section multifilaire 2	0,5 mm ²
termination par pôle	2
Longueur de la bande de fil	14,5 mm

Model

Model	Fiche
Type de connexion	Raccordement à ressort
raccordement par filetage métrique	M16
angle de connexion	droit
Degré de protection (IP)	IP66/68 (3m;2h) /IP69
Epaisseur des boîtiers (appareil électrique) 2	0,5 mm
Epaisseur des boîtiers (appareil électrique)	8 mm

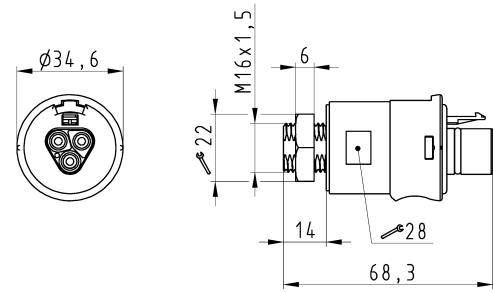
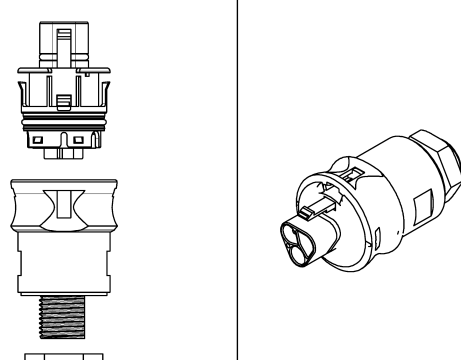



matériel

matière du boîtier	Polyamide
Sans halogène	Oui
matériau de contact	CuZn
résistance au feu	0,177 kWh
Isolation des composants à température continue	100 °C
Finition de surface	Plaqué argent

Dimensions

Longueur	68,3 mm
largeur	34,6 mm
hauteur	34,6 mm

Dessin technique

	<p style="text-align: center;">Auslieferungszustand delivery status</p>  <p style="text-align: center;">Verpackungseinheit: je 100 Stück packaging unit: per 100</p>																																				
<p>Offnungsmassbild siehe 96.031.2153.1 14K opening dimension see 96.031.2153.1 14K</p>	<table border="1" style="width: 100%; border-collapse: collapse;"> <tr> <td style="width: 25%;">96.032.2151.4</td> <td style="width: 25%;">RST2013F S2 M03VL BR01</td> <td style="width: 25%;">signalbraun /signalbrown</td> <td style="width: 25%;"></td> </tr> <tr> <td>Bestellnummer /Order number</td> <td>Typ /type</td> <td>Farbe /color</td> <td></td> </tr> <tr> <td colspan="4" style="text-align: center;"> Weitere Daten siehe KATALOG oder eCatalog. Additional data see CATALOG or eCatalog. </td> </tr> <tr> <td colspan="4" style="text-align: center;"> www.wieland-electric.com eshop@wieland-electric.com </td> </tr> <tr> <td colspan="4" style="font-size: small;"> Toleranzierung Size ISO 14463/Tolerance system Size ISO 14463/ Tolerances and deviations in accordance with DIN 50030:2014 (list of prohibited / disallowed hazardous substances) to be declared! </td> </tr> <tr> <td colspan="2"> CAD-Zeichnung, keine manuellen Änderungen (CAD - drawing, no manual modifications allowed) </td> <td colspan="2"> 1:1 Scale: 1 mm at 1 mm </td> </tr> <tr> <td colspan="2"> Werkstoff/Material: 2015 Tag/Date: 23.07. Name: Hoffmann </td> <td colspan="2"> Zeichnung Nr./Drawing No.: 96.032.2151.4 13K </td> </tr> <tr> <td colspan="2"> Maßstab/Scale: 1:1 Format: A4 Vol.: 1/1 Nr./Part: 011 / Ser.1 Ersatz für/Replacement for: - </td> <td colspan="2"> Type: Steckerteil Benennung/Title: STECKERTEIL male connector </td> </tr> <tr> <td colspan="4" style="text-align: center;">  www.wieland-electric.com </td> </tr> </table>	96.032.2151.4	RST2013F S2 M03VL BR01	signalbraun /signalbrown		Bestellnummer /Order number	Typ /type	Farbe /color		Weitere Daten siehe KATALOG oder eCatalog. Additional data see CATALOG or eCatalog.				www.wieland-electric.com eshop@wieland-electric.com				Toleranzierung Size ISO 14463/Tolerance system Size ISO 14463/ Tolerances and deviations in accordance with DIN 50030:2014 (list of prohibited / disallowed hazardous substances) to be declared!				CAD-Zeichnung, keine manuellen Änderungen (CAD - drawing, no manual modifications allowed)		1:1 Scale: 1 mm at 1 mm		Werkstoff/Material: 2015 Tag/Date: 23.07. Name: Hoffmann		Zeichnung Nr./Drawing No.: 96.032.2151.4 13K		Maßstab/Scale: 1:1 Format: A4 Vol.: 1/1 Nr./Part: 011 / Ser.1 Ersatz für/Replacement for: -		Type: Steckerteil Benennung/Title: STECKERTEIL male connector		 www.wieland-electric.com			
96.032.2151.4	RST2013F S2 M03VL BR01	signalbraun /signalbrown																																			
Bestellnummer /Order number	Typ /type	Farbe /color																																			
Weitere Daten siehe KATALOG oder eCatalog. Additional data see CATALOG or eCatalog.																																					
www.wieland-electric.com eshop@wieland-electric.com																																					
Toleranzierung Size ISO 14463/Tolerance system Size ISO 14463/ Tolerances and deviations in accordance with DIN 50030:2014 (list of prohibited / disallowed hazardous substances) to be declared!																																					
CAD-Zeichnung, keine manuellen Änderungen (CAD - drawing, no manual modifications allowed)		1:1 Scale: 1 mm at 1 mm																																			
Werkstoff/Material: 2015 Tag/Date: 23.07. Name: Hoffmann		Zeichnung Nr./Drawing No.: 96.032.2151.4 13K																																			
Maßstab/Scale: 1:1 Format: A4 Vol.: 1/1 Nr./Part: 011 / Ser.1 Ersatz für/Replacement for: -		Type: Steckerteil Benennung/Title: STECKERTEIL male connector																																			
 www.wieland-electric.com																																					