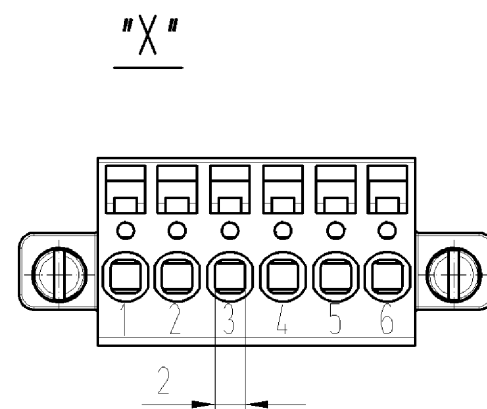
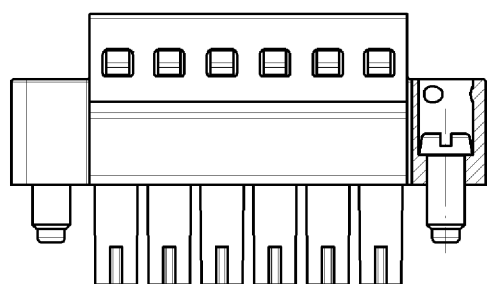
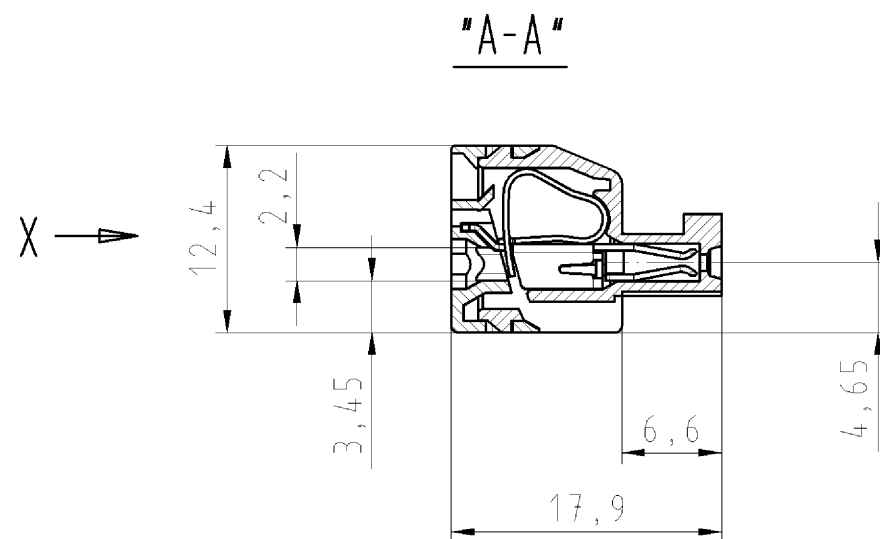
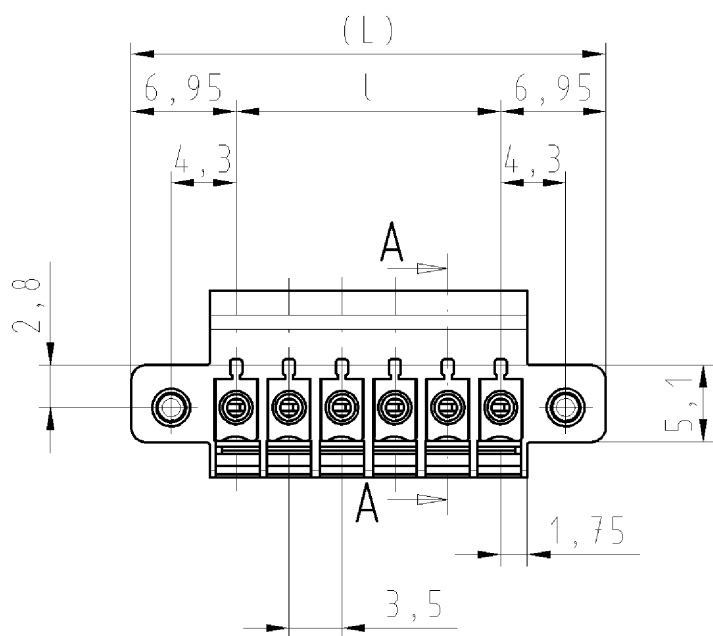
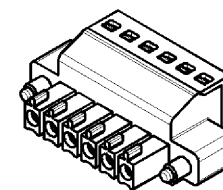


6-polige Ausfuehrung gezeichnet
6 pole version drawn



frei von lackbenetzungsstörenden Substanzen
free from substances which inhibit paint
adhesion



M 1:1

Weitere Daten siehe Katalog
further data see catalog

Artikel-Nr. part number	Polzahl pole	L	l	TYP type
25.631.0253.F	2	17,4	3,5	8513 BFK/ 2 F
25.631.0353.F	3	20,9	7,0	8513 BFK/ 3 F
25.631.0453.F	4	24,4	10,5	8513 BFK/ 4 F
25.631.0553.F	5	27,9	14,0	8513 BFK/ 5 F
25.631.0653.F	6	31,4	17,5	8513 BFK/ 6 F
25.631.0753.F	7	34,9	21,0	8513 BFK/ 7 F
25.631.0853.F	8	38,4	24,5	8513 BFK/ 8 F
25.631.0953.F	9	41,9	28,0	8513 BFK/ 9 F
25.631.1053.F	10	45,4	31,5	8513 BFK/ 10 F
25.631.1153.F	11	48,9	35,0	8513 BFK/ 11 F
25.631.1253.F	12	52,4	38,5	8513 BFK/ 12 F
25.631.1353.F	13	55,9	42,0	8513 BFK/ 13 F
25.631.1453.F	14	59,4	45,5	8513 BFK/ 14 F
25.631.1553.F	15	62,9	49,0	8513 BFK/ 15 F
25.631.1653.F	16	66,4	52,5	8513 BFK/ 16 F
25.631.1753.F	17	69,9	56,0	8513 BFK/ 17 F
25.631.1853.F	18	73,4	59,5	8513 BFK/ 18 F
25.631.1953.F	19	76,9	63,0	8513 BFK/ 19 F
25.631.2053.F	20	80,4	66,5	8513 BFK/ 20 F

Polzahl	Farbe/ colour	Bedruckung/Farbe printing / colour
2-10	grau/ grey	schwarz/ black
11-16	schwarz/black	weiss/ white
17-20	grün/green	schwarz/ black

Tolerierung nach DIN 7167/Tolerance system acc. to DIN 7167. [This DIN-standard describes the envelope principle. According to the envelope principle the deviations of form and parallelism are limited by the size tolerances].		ja/yes <input checked="" type="checkbox"/> Stoffverbots- und Deklarationsliste nach UU-TQM-05/03 ist einzuhalten. Conformity with Wieland document UU-TQM-05/03 (list of prohibited / declarable hazardous substances) to be declared!	
Freitoleranz nach General tolerance	CAD - Zeichnung, keine manuellen Änderungen CAD - drawing, no manual modifications allowed	1. Verwendung: First Use:	Blatt: 1 von 1 Sheet: of 1
Werkstoff/Material	2007 Tag/Date	Name	Zeichnung Nr./Drawing No. Index
Maßstab/Scale	22.02.	Schmitt J.	
Vol. mm³	Ofl./Surf. mm²	Ersatz für/Replacement for: -	
wieland		Typ	Benennung/Title
Elektrische Verbindungen		8513 BFK/ 2-20 F	LP_STECKKLEMME
Index Datum / Blatt Date / Sheet		mit Steck- und Federkraftanschl., Rasterm./pitch 3,5 pluggable PCB terminal, spring clamp system	
Änderung/Revision			

These dimensions will be especially checked at delivery
Only inspection dimensions
With / without dimensions are only valid for internal use

Diese Maße werden bei Abnahme besonders geprüft
Ausschließlich Prüfmaße
Mit / ohne gekennzeichnete Maße sind nur für interne Zwecke gültig

Weitergabe sowie Vervielfältigung dieses Dokuments, Verwertung und Mitteilung seines Inhalts sind verboten, soweit nicht ausdrücklich gestattet.
The reproduction, distribution and utilization of this document as well as the communication of its contents to others without express authorization is prohibited.

256310253001K_4_CADW1042_Schmitt 2007-02-22T08:36:40 1.000