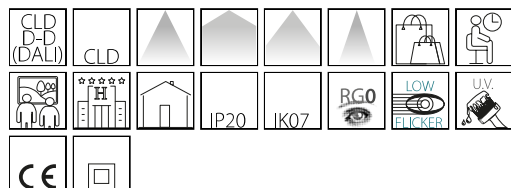


Asso « C » 2 - small - plafonnier

Code: 22189312-00

INFORMATIONS GÉNÉRALES



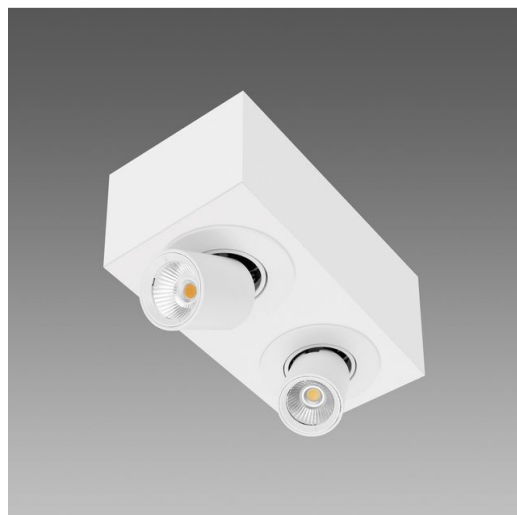
Article	Asso « C » 2 - small - plafonnier
Code	22189312-00

DIMENSIONS ET POIDS

Longueur (mm)	300 mm
Largeur (mm)	150 mm
Hauteur (mm)	150 mm
Poids (Kg)	1.704 kg

CARACTÉRISTIQUES ÉLECTRIQUES ET CONTRÔLES

Tension (V)	230 V
Fréquence (Hz)	50 Hz
Alimentation	CLD
Facteur de puissance	>0.95
Classe d'isolation	Classe II
Contrôle et réglage	Aucun



L'éclairage d'intérieur met de plus en plus l'accent sur le bien-être visuel, sur la qualité esthétique et sur l'économie d'énergie. Les nouvelles sources lumineuses à LED assurent un excellent éclairage et un très bon rendu des couleurs.

Voilà pourquoi Fosnova a élargi sa gamme de produits classiques, comme Asso, en diversifiant les formats et les adaptateurs rails, en ajoutant des downlights orientables ou plafonniers, tous équipés de LED High Performance à haute perception visuelle, une toute nouvelle technologie qui uniformise la saturation des couleurs. Les tout nouveaux projecteurs Asso sont tout simplement parfaits pour toutes les applications où jouent un rôle fondamental les reflets, les transparences, la qualité du blanc et des couleurs.

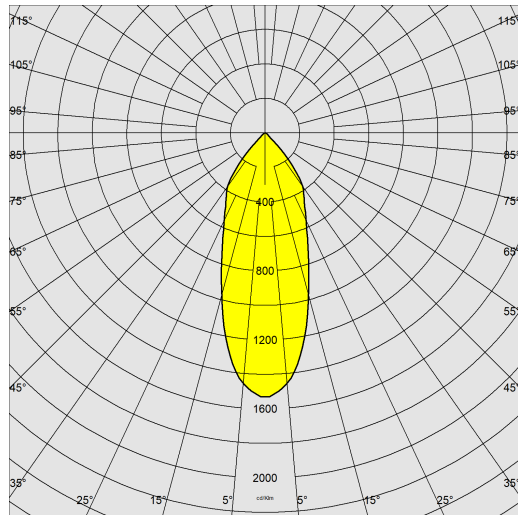
Une gamme complète de luminaires pour apporter la bonne solution d'éclairage à tous les intérieurs. Un seul corps peut inclure plusieurs types d'optiques et des LED de différentes puissances pour maintenir la continuité esthétique, tout en diversifiant l'intensité lumineuse. Ces qualités en font un appareil d'exception pour le commerce de détail, l'éclairage architectural et les musées.



Asso « C » 2 - small - plafonnier

Code: 22189312-00

DONNÉES PHOTOMÉTRIQUES



Source lumineuse	LED COB2x
CRI	>80
Flux lumineux (sortant) (lm)	1401 lm
Puissance absorbée (totale) (W)	28 W
CCT	3000 K
Efficacité lumineuse (lm/W)	50 lm/W
Low Flicker	luminaire avec flicker très limité : lumière uniforme pour une plus grande sécurité visuelle.
Angle faisceaux lumineux (°)	40 °
Maintien du flux lumineux LED	50000 hr, L 80, B 20

CARACTÉRISTIQUES MÉCANIQUES

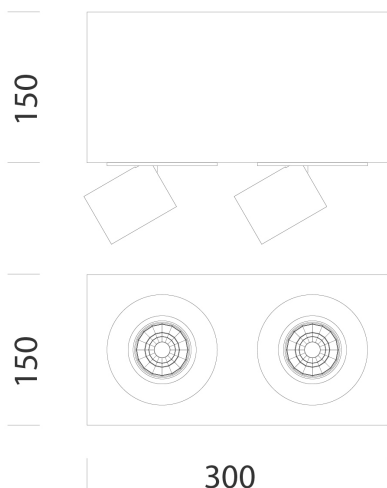
Résistance aux chocs mécaniques (IK)	IK07
IP	20



Asso « C » 2 - small - plafonnier

Code: 22189312-00

MATÉRIAUX ET COULEURS



Corps	tôle d'acier. Cadre en aluminium avec spots orientables et basculants.
Optique	aluminium glacé haute performance, anti-éblouissement.
Peinture	poudre à base de résine époxy-polyester résistante aux rayons UV.
Couleur	Blanc
Matériel	adaptateur universel.

NORMES ET CONFORMITÉ

Classe de sécurité photobiologique	RG0
Marquages et essais	CE
Normes de référence	NF EN 60598-1. Degré de protection selon la norme NF EN 60529.

GARANTIE

Garantie après-vente	2 yr
----------------------	------

TÉLÉCHARGEMENT

MONTAGES

InstructionsMontage Asso-C-PLAF rev0.pdf

DESSINS

DessinTechnique asso2inc.dxf

